

# Karta danych technicznych 9001K71

## produktu

## Parametry

# Harmony 9001K Manipulator dźwawkowy 3 pozycyjny, Ø30, bez styków



### Parametry podstawowe

Gama produktów	Harmony 9001K
Typ produktu lub komponentu	Główka do sterownika z joystickiem
Skrócona nazwa urządzenia	9001K
Sprzedaż zgodnie z niepodzielną liczbą	1
Typ elementu napędowego	Samoczynny powrót
Rodzaj elementu napędowego	80 mm długi wałek napędowy

### Parametry uzupełniające

Materiał maskownicy	Metal
Średnica montażowa	30 mm
Masa produktu	0,372 kg
Położenie pracy	Poziomy
Kształt główki elementu sygnalizacyjnego	Ośmiokątny
Typ i konfiguracja styków	Bez bloku styków
Prezentacja urządzenia	Podstawowy element
Informacja o kierunku przestawienia elementu napędowego	2 kierunki
Rodzaj elementu napędowego	Samoczynny powrót
Rozmiar	30 mm
Powrót	Do środka

### Środowisko pracy

Pokrycie ochronne	TC
Temperatura otoczenia dla przechowywania	-40...70 °C
Temperatura otoczenia dla pracy urządzenia	-25...70 °C
Kategoria przepięć	II zgodnie z IEC 61140
Stopień ochrony IP	IP66 zgodnie z IEC 60529
Stopień ochrony NEMA	NEMA 1 NEMA 12 NEMA 13 NEMA 2 NEMA 3 NEMA 3R NEMA 4
Normy	UL 508 JIS C 852 JIS C8201-5-1 IEC 60947-5-1 IEC 60947-5-4 IEC 60947-1 CSA C22.2 Nr 14 JIS C8201-1
Certyfikaty produktu	NEMA[RETURN]UL 508
Odporność na wibracje	7 gn (f= 2...500 Hz) zgodnie z IEC 60068-2-6
Odporność na wstrząsy	50 gn zgodnie z IEC 60068-2-27

## Jednostka opakowania

Jednostka miary opakowania 1	PCE
Ilość jednostek w opakowaniu 1	1
Wysokość opakowania 1	4,2 cm
Szerokość opakowania 1	5,1 cm
Długość opakowania 1	13,5 cm
Waga opakowania 1	10,0 g

## Oferta zrównoważonego rozwoju

Stan trwałej oferty	Produkt Green Premium
Rozporządzenie REACH	<a href="#">Deklaracja REACH</a>
Europejska dyrektywa RoHS	Zgodność z pro-active (produkt poza zakresem obowiązywania dyrektywy UE RoHS)
Bez rtęci	Tak
Norma RoHS Chiny	<a href="#">Dyrektywa RoHS Chiny</a>
Informacje na temat zwolnienia z RoHS	<a href="#">Tak</a>
Ujawnienie informacji o wpływie na środowisko	<a href="#">Środowiskowy Profil Produktu</a>
Kulistość – profil	Nie są wymagane żadne specjalne operacje związane z recyklingiem <a href="#">Profil obiegu zamkniętego</a>
WEEE	Produkt należy zutylizować zgodnie z obowiązującymi na terenie Unii Europejskiej przepisami dotyczącymi odpadów i nie może on zostać wyrzucony wraz ze zwykłymi odpadami.

## Warunki gwarancji

Gwarancja	18 months
-----------	-----------

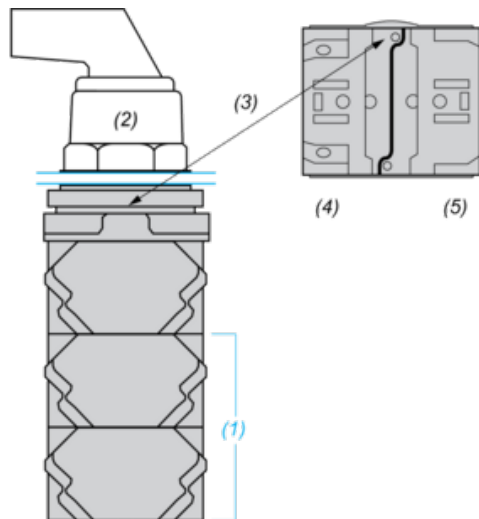
# Karta danych technicznych 9001K71

## produktu

### Mounting and Clearance

#### Contact Block Mounting Position

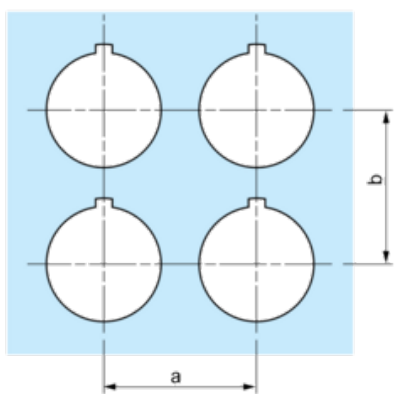
Top and Rear views



- (1) It is possible to mount up to 3 levels of contacts blocks (maximum of 6 contacts blocks)
- (2) Operator
- (3) Locating notch
- (4) Side 1
- (5) Side 2

#### Panel Cut-Out

#### Clearance

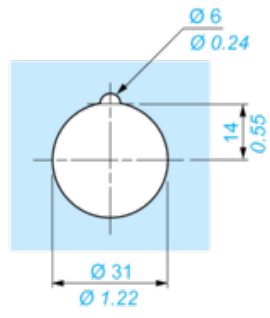
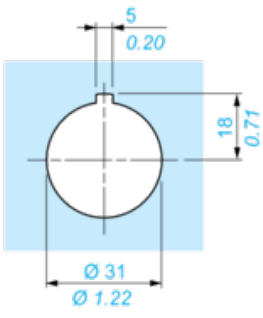


Legend plate	a min.		b min.	
	mm	in.	mm	in.
9001KN2••	57.2	2.25	44.5	1.75
9001KN3••	57.2	2.25	50.8	2.00

#### Individual Cut-outs Details

2 alternatives

mm  
in.



# Karta danych technicznych 9001K71

## produktu

### Technical Description

---

#### Joystick Positions

---

