

Parametry podstawowe

Gama produktów	Harmony 9001K
Typ produktu lub komponentu	Przycisk sterujący podświetlany
Skrócona nazwa urządzenia	9001K
Typ elementu napędowego	Samoczynny powrót
Rodzaj elementu napędowego	Czerwony kryty, Nieoznakowana
Dodatkowe informacje dotyczące elementu napędowego	Metal guard

Parametry uzupełniające

Materiał maskownicy	Metal
Średnica montażowa	30 mm
Kształt główki elementu sygnalizacyjnego	Ośmiokątny
Źródło światła	Żarówka
Źródło światła	Żarówka
Mocowanie źródła światła	BA 9s
Zasilanie elementu świetlnego	Poprzez zintegrowany transformator 6 V
Znamionowe napięcie zasilania [Us]	110...120 V AC
Typ i konfiguracja styków	1 ZAŁ/WYŁ
Przyłącza - zaciski	Zaciski śrubowe 1 x 0.22...2 x 1.5 mm ² zgodnie z IEC 60947-1
Moment dokręcania	0,8 N.m zgodnie z IEC 60947-1
Kształt łba śruby	Otworami krzyżowymi
Trwałość mechaniczna	5000000 cykl
Położenie pracy	W każdym położeniu
Znamionowy prąd łączeniowy [Ie]	0,55 A w 125 V, DC-13, A600-Q600 zgodnie z NEMA
Znamionowe napięcie izolacji [Ui]	250 V (stopień zanieczyszczenia 3) zgodnie z IEC 60947-1
Znamionowe napięcie udarowe wytrzymywane [Uimp]	2,5 kV zgodnie z IEC 60947-1
Materiał styków	Styki ze stopu srebra
Działanie styków	Standardowe
Skuteczne otwarcie	Bez
Zabezpieczenie przeciwzwarciowe	10 A kaseta bezpiecznika zgodnie z IEC 60947-5-1
Znamionowy prąd cieplny przy konwekcyjnym chłodzeniu powietrznym [Ith]	10 A
Znamionowy prąd załączalny zwarciovy [Icm]	12 KA w 600 V AC-15, 7200 VA 15 KA w 480 V AC-15, 7200 VA 30 KA w 240 V AC-15, 7200 VA 60 kA w 120 V AC-15, 7200 VA
Znamionowy prąd wyłączalny	1,2 KA w 600 V AC-15, 720 VA 1,5 KA w 480 V AC-15, 720 VA 3 KA w 240 V AC-15, 720 VA 6 KA w 120 V AC-15, 720 VA 0,1 KA w 600 V DC-13 0,27 KA w 250 V DC-13 0,55 kA w 125 V DC-13
Masa produktu	0,25 kg
Prezentacja urządzenia	Kompletny produkt

Kolor wkładki, elementu napędowego lub soczewki	Czerwony
Znamionowe napięcie zasilania [Us]	110...120 V
Zasilanie elementu świetlnego	Poprzez zintegrowany transformator
Rodzaj elementu napędowego	Kryty
Rodzaj elementu napędowego	Samoczynny powrót
Częstotliwość zasilania	50...60 Hz
Rozmiar	30 mm




Środowisko pracy

Normy	CSA C22.2 Nr 14 UL 508 JIS C 852 EN/IEC 60947-5-1 EN/IEC 60947-5-4 JIS C 4520 EN/IEC 60947-1
Certyfikaty produktu	UL 508[RETURN]NEMA
Pokrycie ochronne	TC
Temperatura otoczenia dla przechowywania	-40...70 °C
Temperatura otoczenia dla pracy urządzenia	-25...70 °C
Odporność na wibracje	7 gn (f= 2...500 Hz) zgodnie z IEC 60068-2-6
Odporność na wstrząsy	50 gn zgodnie z IEC 60068-2-27
Kategoria przepięć	Klasa 2 zgodnie z IEC 61140
Stopień ochrony IP	IP66 zgodnie z IEC 60529
Stopień ochrony NEMA	NEMA 1 NEMA 12 NEMA 13 NEMA 2 NEMA 3 NEMA 3R NEMA 4

Jednostka opakowania

Jednostka miary opakowania 1	PCE
Ilość jednostek w opakowaniu 1	1
Wysokość opakowania 1	4,9 cm
Szerokość opakowania 1	5,9 cm
Długość opakowania 1	9,401 cm
Waga opakowania 1	281,227 g

Oferta zrównoważonego rozwoju

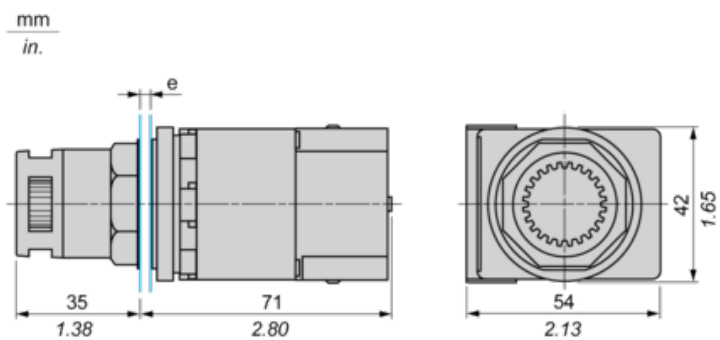
Stan trwałej oferty	Produkt Green Premium
Rozporządzenie REACH	 Deklaracja REACH
Europejska dyrektywa RoHS	Zgodność z pro-active (produkt poza zakresem obowiązywania dyrektywy UE RoHS)
Bez ręci	Tak
Norma RoHS Chiny	 Dyrektywa RoHS Chiny
Informacje na temat zwolnienia z RoHS	 Tak
Ujawnienie informacji o wpływie na środowisko	 Środowiskowy Profil Produktu
Kulistość – profil	Nie są wymagane żadne specjalne operacje związane z recyklingiem
WEEE	Produkt należy zutylizować zgodnie z obowiązującymi na terenie Unii Europejskiej przepisami dotyczącymi odpadów i nie może on zostać wyrzucony wraz ze zwykłymi odpadami.

Warunki gwarancji

Gwarancja	18 months
-----------	-----------

Karta danych technicznych 9001K3L1RH13 produktu Dimensions Drawings

Dimensions



e panel thickness: 1 to 6 mm / 0.04 to 0.24 in.

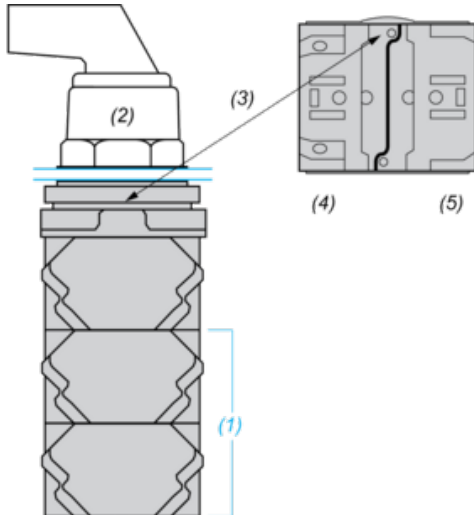
Karta danych technicznych 9001K3L1RH13

produktu

Mounting and Clearance

Contact Block Mounting Position

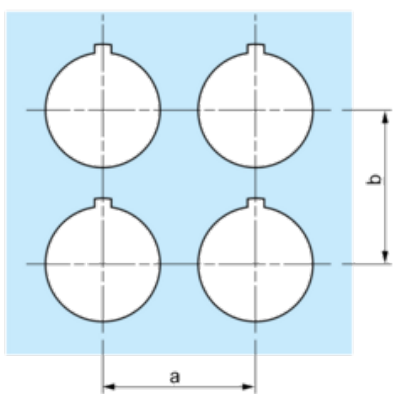
Top and Rear views



- (1) It is possible to mount up to 3 levels of contacts blocks (maximum of 6 contacts blocks)
- (2) Operator
- (3) Locating notch
- (4) Side 1
- (5) Side 2

Panel Cut-Out

Clearance



Legend plate	a min.		b min.	
	mm	in.	mm	in.
9001KN2**	57.2	2.25	44.5	1.75
9001KN3**	57.2	2.25	50.8	2.00

Individual Cut-outs Details

2 alternatives

mm
in.

