



Parametry podstawowe

| | |
|-----------------------------|-----------------------|
| Gama produktów | Harmony 9001K |
| Typ produktu lub komponentu | Lampka sygnalizacyjna |
| Skrócona nazwa urządzenia | 9001K |

Parametry uzupełniające

| | |
|------------------------------------------------------------------------|---------------------------------------------------------------------------|
| Materiał maskownicy | Metal |
| Średnica montażowa | 30 mm |
| Kształt główki elementu sygnalizacyjnego | Okragły |
| Typ soczewki | Kopułkowy plastik |
| Kolor wkładki, elementu napędowego lub soczewki | Zielony |
| Źródło światła | Żarówka |
| Mocowanie źródła światła | BA 9s |
| Zasilanie elementu świetlnego | Poprzez zintegrowany transformator 120 V AC 6 V) |
| Przyłącza - zaciski | Zaciski śrubowe, 1 x 0.22...2 x 1.5 mm ² zgodnie z IEC 60947-1 |
| Moment dokręcania | 0,8 N.m zgodnie z IEC 60947-1 |
| Kształt łba śruby | Otworami krzyżowymi |
| Kształt łba śruby | Otworami krzyżowymi |
| Położenie pracy | W każdym położeniu |
| Znamionowe napięcie izolacji [Ui] | 250 V (stopień zanieczyszczenia 2) zgodnie z IEC 60947-1 |
| Znamionowe napięcie udarowe wytrzymałwane [Uimp] | 2,5 kV zgodnie z IEC 60947-1 |
| Zabezpieczenie przeciwzwarciowe | 10 A kasetka bezpiecznika zgodnie z IEC 60947-5-1 |
| Źródło światła | Żarówka |
| Znamionowy prąd cieplny przy konwekcyjnym chłodzeniu powietrznym [Ith] | 10 A |
| CAD szerokość całkowita | 54 mm |
| CAD wysokość całkowita | 70 mm |
| CAD głębokość całkowita | 42 mm |
| Znamionowe napięcie zasilania [Us] | 110...120 V AC |
| Masa produktu | 0,21 kg |
| Prezentacja urządzenia | Kompletny produkt |
| Typ soczewki | Kopułkowy |
| Znamionowe napięcie zasilania [Us] | 110...120 V |
| Zasilanie elementu świetlnego | Poprzez zintegrowany transformator |
| Częstotliwość zasilania | 50...60 Hz |
| Materiał soczewki | Poliwęglan |
| Rozmiar | 30 mm |


Środowisko pracy

| | |
|--------------------------------------------|----------------------------------------------------------------------------------------------------------------------------------|
| Normy | CSA C22.2 Nr 14 EN/IEC 60947-5-4 EN/IEC 60947-1 UL 508 EN/IEC 60947-5-1 JIS C 852 JIS C8201-5-1 JIS C8201-1 |
| Certyfikaty produktu | UL 508[RETURN]NEMA |
| Pokrycie ochronne | TC |
| Temperatura otoczenia dla przechowywania | -40...70 °C |
| Temperatura otoczenia dla pracy urządzenia | -25...70 °C |
| Odporność na wibracje | 7 gn (f= 2...500 Hz) zgodnie z IEC 60068-2-6 |
| Odporność na wstrząsy | 50 gn zgodnie z IEC 60068-2-27 |
| Kategoria przepięć | Klasa 2 zgodnie z IEC 61140 |
| Stopień ochrony IP | IP66 zgodnie z IEC 60529 |
| Stopień ochrony NEMA | NEMA 1 NEMA 12 NEMA 13 NEMA 2 NEMA 3 NEMA 3R NEMA 4 NEMA 6 |

Jednostka opakowania

| | |
|--------------------------------|-----------|
| Jednostka miary opakowania 1 | PCE |
| Ilość jednostek w opakowaniu 1 | 1 |
| Wysokość opakowania 1 | 4,826 cm |
| Szerokość opakowania 1 | 5,588 cm |
| Długość opakowania 1 | 9,652 cm |
| Waga opakowania 1 | 231,332 g |
| Jednostka miary opakowania 2 | S01 |
| Ilość jednostek w opakowaniu 2 | 16 |
| Wysokość opakowania 2 | 15 cm |
| Szerokość opakowania 2 | 15 cm |
| Długość opakowania 2 | 40 cm |
| Waga opakowania 2 | 3,841 kg |

Oferta zrównoważonego rozwoju

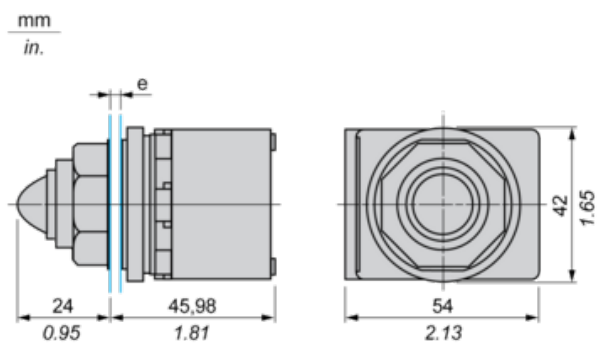
| | |
|-----------------------------------------------|---------------------------------------------------------------------------------------------------------------------------------------------------------------------------|
| Stan trwałej oferty | Produkt Green Premium |
| Rozporządzenie REACH |  Deklaracja REACH |
| Europejska dyrektywa RoHS | Zgodność z pro-active (produkt poza zakresem obowiązywania dyrektywy UE RoHS) |
| Bez rtęci | Tak |
| Norma RoHS Chiny |  Dyrektywa RoHS Chiny |
| Informacje na temat zwolnienia z RoHS |  Tak |
| Ujawnienie informacji o wpływie na środowisko |  Środowiskowy Profil Produktu |
| Kulistość – profil | Nie są wymagane żadne specjalne operacje związane z recyklingiem |
| WEEE | Produkt należy zutylizować zgodnie z obowiązującymi na terenie Unii Europejskiej przepisami dotyczącymi odpadów i nie może on zostać wyrzucony wraz ze zwykłymi odpadami. |

Warunki gwarancji

| | |
|-----------|-----------|
| Gwarancja | 18 months |
|-----------|-----------|

Karta danych technicznych 9001KP1G9 produktu Dimensions Drawings

Dimensions



e panel thickness: 1 to 6 mm / 0.04 to 0.24 in.