



Parametry podstawowe

| | |
|--|-----------------------------|
| Gama produktów | Harmony 9001K |
| Typ produktu lub komponentu | Manipulator dźwawkowy |
| Skrócona nazwa urządzenia | 9001K |
| Sprzedaż zgodnie z niepodzielną liczbą | 1 |
| Typ elementu napędowego | Do środka Samoczynny powrót |
| Rodzaj elementu napędowego | 80 mm długi wałek napędowy |

Parametry uzupełniające

| | |
|---|--|
| Materiał maskownicy | Metal |
| Średnica montażowa | 30 mm |
| Masa produktu | 0,372 kg |
| Położenie pracy | Pionowy |
| Kształt główki elementu sygnalizacyjnego | Ośmiokątny |
| Typ i konfiguracja styków | 2 NC |
| Działanie styków | Standardowe |
| Przeznaczenie styków | Standardowe |
| Skuteczne otwarcie | Z zgodnie z IEC 60947-5-2 |
| Przyłącza - zaciski | Zaciski śrubowe, 1 x 0.22...2 x 1.5 mm ² zgodnie z IEC 60947-1 |
| Moment dokręcania | 0,8 N.m zgodnie z IEC 60947-1 |
| Kształt łba śruby | Otworami krzyżowymi |
| Materiał styków | Styki ze stopu srebra |
| Zabezpieczenie przeciwzwarciowe | 10 A kaseta bezpiecznika zgodnie z IEC 60947-5-1 |
| Znamionowy prąd cieplny przy konwekcyjnym chłodzeniu powietrznym [I _{th}] | 10 A |
| Znamionowe napięcie izolacji [U _i] | 250 V (stopień zanieczyszczenia 3) zgodnie z IEC 60947-1 |
| Znamionowe napięcie udarowe wytrzymywane [U _{imp}] | 2,5 kV zgodnie z IEC 60947-1 |
| Znamionowy prąd łączeniowy [I _e] | 3 A w 240 V, AC-15, A600-Q600 zgodnie z NEMA 0,55 A w 125 V, DC-13, A600-Q600 zgodnie z NEMA |
| Znamionowy prąd załączalny zwarciovy [I _{cm}] | 12 KA w 600 V AC-15, 7200 VA 15 KA w 480 V AC-15, 7200 VA 30 KA w 240 V AC-15, 7200 VA 60 kA w 120 V AC-15, 7200 VA |
| Znamionowy prąd wyłączalny | 3 KA w 240 V AC-15, 720 VA 6 KA w 120 V AC-15, 720 VA 1,2 KA w 600 V AC-15, 720 VA 1,5 KA w 480 V AC-15, 720 VA 0,1 KA w 600 V DC-13 0,27 KA w 250 V DC-13 0,55 kA w 125 V DC-13 |
| Prezentacja urządzenia | Kompletny produkt |
| Informacja o kierunku przestawienia elementu napędowego | 2 kierunki |
| Rodzaj elementu napędowego | Samoczynny powrót |
| Rozmiar | 30 mm |
| Powrót | Do środka |

Środowisko pracy

| | |
|--|--|
| Pokrycie ochronne | TC |
| Temperatura otoczenia dla przechowywania | -40...70 °C |
| Temperatura otoczenia dla pracy urządzenia | -25...70 °C |
| Kategoria przepięć | II zgodnie z IEC 61140 |
| Stopień ochrony IP | IP66 zgodnie z IEC 60529 |
| Stopień ochrony NEMA | NEMA 1 NEMA 12 NEMA 13 NEMA 2 NEMA 3 NEMA 3R NEMA 4 |
| Normy | UL 508 JIS C8201-5-1 EN/IEC 60947-1 EN/IEC 60947-5-4 EN/IEC 60947-5-1 JIS C 852 CSA C22.2 Nr 14 JIS C8201-1 |
| Certyfikaty produktu | NEMA[RETURN]UL 508 |
| Odporność na wibracje | 7 gn (f= 2...500 Hz) zgodnie z IEC 60068-2-6 |
| Odporność na wstrząsy | 50 gn zgodnie z IEC 60068-2-27 |

Jednostka opakowania

| | |
|--------------------------------|-----------|
| Jednostka miary opakowania 1 | PCE |
| Ilość jednostek w opakowaniu 1 | 1 |
| Wysokość opakowania 1 | 4,501 cm |
| Szerokość opakowania 1 | 5,999 cm |
| Długość opakowania 1 | 17,501 cm |
| Waga opakowania 1 | 290,299 g |

Oferta zrównoważonego rozwoju

| | |
|---|---|
| Stan trwałej oferty | Produkt Green Premium |
| Rozporządzenie REACH | Deklaracja REACH |
| Europejska dyrektywa RoHS | Zgodność z pro-active (produkt poza zakresem obowiązywania dyrektywy UE RoHS) |
| Bez rtęci | Tak |
| Norma RoHS Chiny | Dyrektywa RoHS Chiny |
| Informacje na temat zwolnienia z RoHS | Tak |
| Ujawnienie informacji o wpływie na środowisko | Środowiskowy Profil Produktu |
| Kulistość – profil | Nie są wymagane żadne specjalne operacje związane z recyklingiem Profil obiegu zamkniętego |
| WEEE | Produkt należy zutylizować zgodnie z obowiązującymi na terenie Unii Europejskiej przepisami dotyczącymi odpadów i nie może on zostać wyrzucony wraz ze zwykłymi odpadami. |

Warunki gwarancji

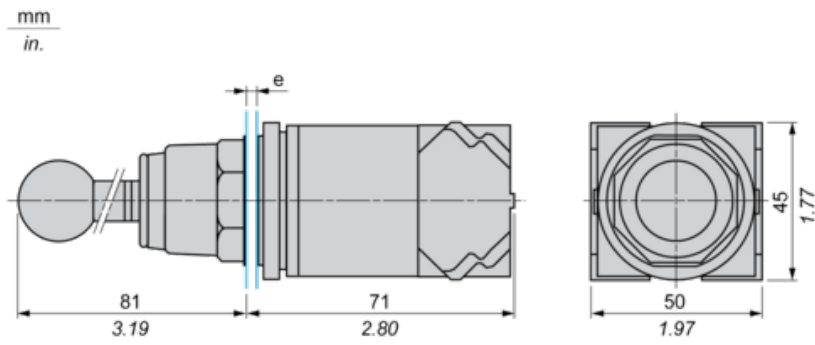
| | |
|-----------|-----------|
| Gwarancja | 18 months |
|-----------|-----------|

Karta danych technicznych 9001K31H8

produktu

Dimensions Drawings

Dimensions



e panel thickness: 1 to 6 mm / 0.04 to 0.24 in.

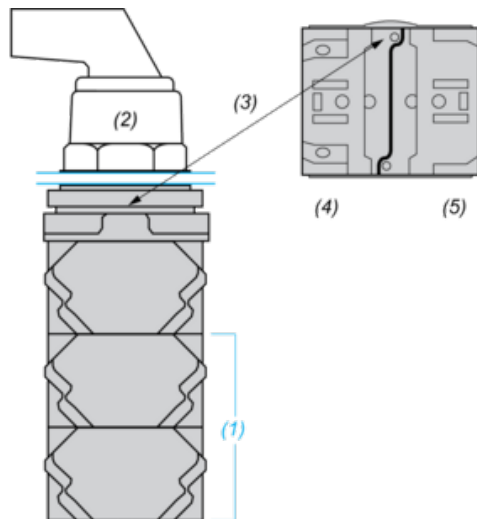
Karta danych technicznych 9001K31H8

produktu

Mounting and Clearance

Contact Block Mounting Position

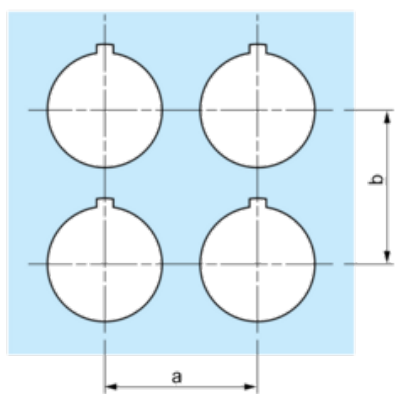
Top and Rear views



- (1) It is possible to mount up to 3 levels of contacts blocks (maximum of 6 contacts blocks)
- (2) Operator
- (3) Locating notch
- (4) Side 1
- (5) Side 2

Panel Cut-Out

Clearance

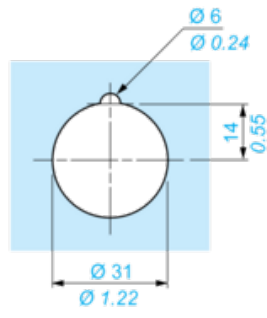
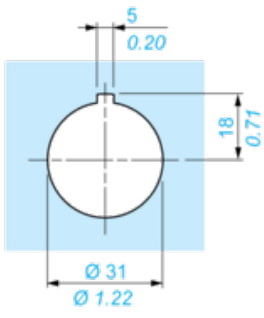


| Legend plate | a min. | | b min. | |
|--------------|--------|------|--------|------|
| | mm | in. | mm | in. |
| 9001KN2** | 57.2 | 2.25 | 44.5 | 1.75 |
| 9001KN3** | 57.2 | 2.25 | 50.8 | 2.00 |

Individual Cut-outs Details

2 alternatives

mm
in.



Karta danych technicznych 9001K31H8

produktu

Technical Description

Joystick Positions

