

### Parametry podstawowe

Gama produktów	Modicon TM5
Typ produktu lub komponentu	Kompaktowy blok do rozbudowy WE/WY

### Parametry uzupełniające

Materiał obudowy	Plastikowy
Kolor	Biały
Liczba wejść/wyjść	36
For enclosure nominal dimensions	24 WE + 12 WY
Liczba modułów	Wejścia cyfrowe: 2 moduł(y)12 kanały Wyjście przekaźnika: 2 moduł(y)6 kanały
Liczba wejść dyskretnych	24
Napięcie wejścia dyskretnego	24 V
Typ napięcia wejścia dyskretnego	Prąd stały (DC)
Ograniczenia napięcia wejściowego	20.4...28.8 V
Logika wejścia dyskretnego	Ujście
Prąd wejścia dyskretnego	3,75 mA
Impedancja wejściowa	6.4 kΩ
Numer wejścia analogowego	0
Liczba wyjść dyskretnych	12
Typ wyjścia dyskretnego	Przekaźnik
Rodzaj okablowania	1 drut dla wejście dyskretno
Napięcie wyjściowe	30 V DC 240 V AC
Granice napięcia wyjściowego	24...36 V DC 184...276 V AC
Funkcja wyjścia dyskretnego	1 NO
Logika wyjścia dyskretnego	Źródło lub ujęcie
Prąd wyjścia dyskretnego	2 A na wyjście
Stan napięcia 0 zagwarantowany	<= 5 V
Stan napięcia 1 zagwarantowany	>= 15 V
Filtrowanie na wejściu	<= 100 ms sprzęt <= 25 ms konfigurowalny poprzez oprogramowanie
Czas odpowiedzi	<= 12 ms od stanu 0 do stanu 1 dla wyjście <= 10 ms od stanu 1 do stanu 0 dla wyjście
Minimalny prąd łączeniowy	10 mA w 5 V prąd stały (DC)
Izolacja	Izolacja między kanałem i szyną o wytrzymałości 500 V AC (skut.) Bez izolacji pomiędzy kanałami
Trwałość mechaniczna	20000000 cykl
Obciążenie prądowe	68 mA w 5 V prąd stały (DC) szyna 165 mA w 24 V prąd stały (DC) wejście/wyjście
Maksymalne rozproszenie mocy w W	4,3 W

Sygnalizacja lokalna	Status wejścia: 24 diody LED (zielony) Zasilanie: 4 diody LED (zielony) Zasilanie: 4 diody LED (czerwony) Status wyjścia: 12 diod LED (żółty)
Połączenie elektryczne	Zdemowalny blok zacisków sprężynowych
Oznakowanie	CE
Wytrzymałość przepięciowa	0,5 KV tryb różnicowy 24 V prąd stały (DC) zgodnie z IEC 61000-4-5 1 KV tryb wspólny 24 V prąd stały (DC) zgodnie z IEC 61000-4-5 1 KV tryb różnicowy 230 V prąd przemienny (AC) zgodnie z IEC 61000-4-5 2 kV tryb wspólny 230 V prąd przemienny (AC) zgodnie z IEC 61000-4-5
Kompatybilność elektromagnetyczna	EN/IEC 61000-4-6
Zakłócenie radiacji/przewodzenia	CISPR11

## Środowisko pracy

Normy	CSA C22.2 Nr 213 CSA C22.2 nr 142 IEC 61131-2 UL 508
Certyfikaty produktu	cULus[RETURN]GOST-R[RETURN]CSA[RETURN]C-Tick
Temperatura otoczenia dla pracy	-10...50 °C (instalacja pionowa) -10...60 °C (instalacja pozioma)
Temperatura otoczenia dla przechowywania	-40...70 °C
Wilgotność względna	5...95 % bez kondensacji
Stopień ochrony IP	IP20 zgodnie z IEC 61131-2
Stopień zanieczyszczenia	2 zgodnie z IEC 60664
Wysokość pracy (w metrach nad poziomem morza)	0...2000 m
Wysokość przechowywania	0...3000 m
Odporność na wibracje	1 gn w 8,4...150 Hz na szyna DIN 3.5 mm w 5...8,4 Hz na szyna DIN
Odporność na wstrząsy	15 gn dla 11 ms
Odporność na oddziaływanie wyładowań elektrostatycznych	4 KV na zestyku zgodnie z IEC 61000-4-2 8 kV w powietrzu zgodnie z IEC 61000-4-2
Odporność na oddziaływanie pól elektromagnetycznych	1 V/M 2...2,7 GHz zgodnie z IEC 61000-4-3 10 V/m 80...2000 MHz zgodnie z IEC 61000-4-3
Odporność na szybkozmienne stany przejściowe	1 KV zgodnie z IEC 61000-4-4 (WE/WY) 1 KV zgodnie z IEC 61000-4-4 (kabel ekranowany) 2 kV zgodnie z IEC 61000-4-4 (linie energetyczne)
Podstawa montażowa	Szyna DIN
Masa produktu	0,26 kg

## Jednostka opakowania

Jednostka miary opakowania 1	PCE
Ilość jednostek w opakowaniu 1	1
Wysokość opakowania 1	6,900 cm
Szerokość opakowania 1	9,200 cm
Długość opakowania 1	11,000 cm
Waga opakowania 1	289,000 g
Jednostka miary opakowania 2	S03
Ilość jednostek w opakowaniu 2	36
Wysokość opakowania 2	30,000 cm
Szerokość opakowania 2	30,000 cm
Długość opakowania 2	40,000 cm
Waga opakowania 2	10,821 kg

## Oferta zrównoważonego rozwoju

Stan trwałej oferty	Produkt Green Premium
Rozporządzenie REACh	<a href="#">Deklaracja REACh</a>
Europejska dyrektywa RoHS	Zgodność z pro-active (produkt poza zakresem obowiązywania dyrektywy UE RoHS)
Bez toksycznych metali ciężkich	Tak
Bez rtęci	Tak
Norma RoHS Chiny	<a href="#">Dyrektywa RoHS Chiny</a>
Informacje na temat zwolnienia z RoHS	<a href="#">Tak</a>
Ujawnienie informacji o wpływie na środowisko	<a href="#">Środowiskowy Profil Produktu</a>
Kulistość – profil	<a href="#">Informacja O Żywołności</a>
WEEE	Produkt należy zutylizować zgodnie z obowiązującymi na terenie Unii Europejskiej przepisami dotyczącymi odpadów i nie może on zostać wyrzucony wraz ze zwykłymi odpadami.
Bez PVC	Tak

## Warunki gwarancji

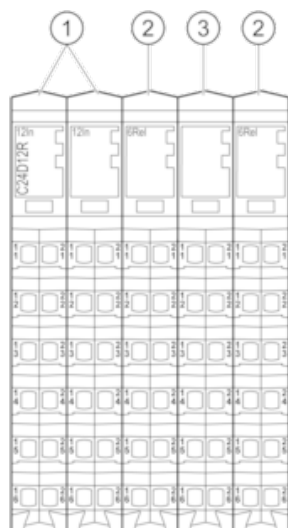
Gwarancja	18 miesięcy
-----------	-------------

# Karta danych technicznych TM5C24D12R

## produktu

### Presentation

#### TM5 Compact I/O Module



N°	Designation
1	Input electronic module / 12 digital inputs
2	Relay output electronic module / 6 relay outputs
3	Dummy module

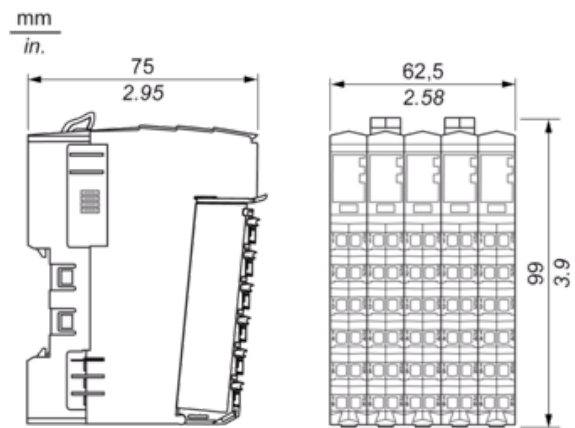
# Karta danych technicznych TM5C24D12R

## produktu

### Dimensions Drawings

#### Compact I/O Module

#### Dimensions

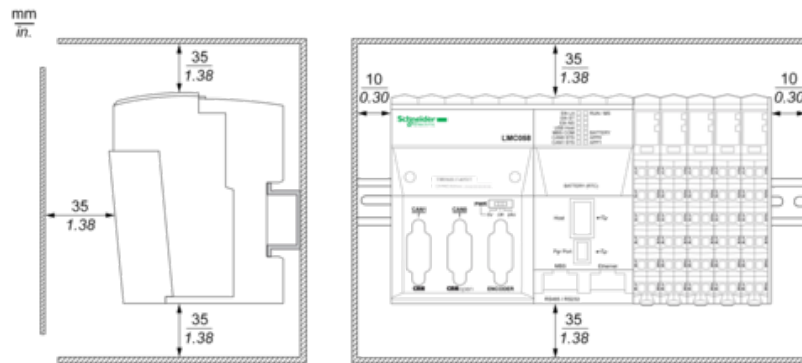


# Karta danych technicznych TM5C24D12R produktu

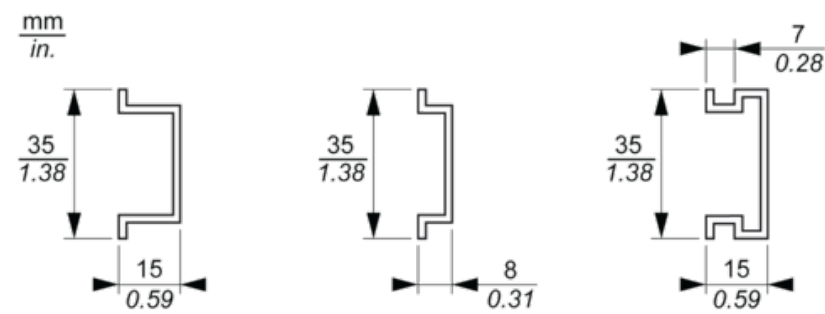
## Mounting and Clearance

### TM5 System

#### Spacing Requirements



#### Mounting on a DIN Rail



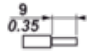



# Karta danych technicznych TM5C24D12R

## produktu

### Connections and Schema

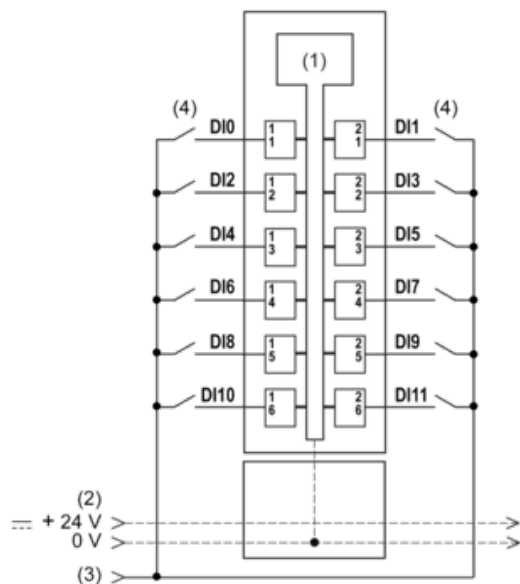
#### TM5 System Wiring Recommendations

#### Wire Sizes to Use with the Removable Spring Terminal Blocks

$\frac{\text{mm}}{\text{in.}}$				
mm <sup>2</sup>	0,08...2,5	0,25...2,5	0,25...1,5	2 x 0,25...2 x 0,75
AWG	28...14	24...14	24...16	2 x 24...2 x 18

#### Digital Input 12In

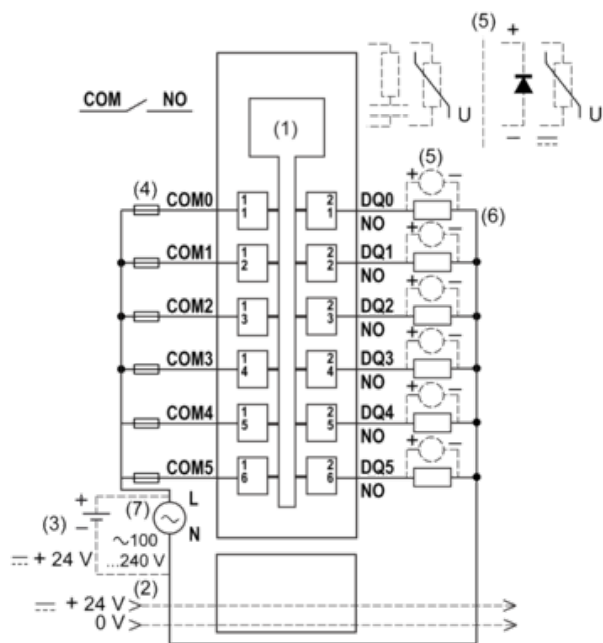
#### Wiring Diagram



- 1 Internal electronics
- 2 24 Vdc I/O power segment integrated into the bus bases
- 3 24 Vdc I/O power segment by external connection
- 4 2-wire sensor

#### Digital Output Relay 6Rel

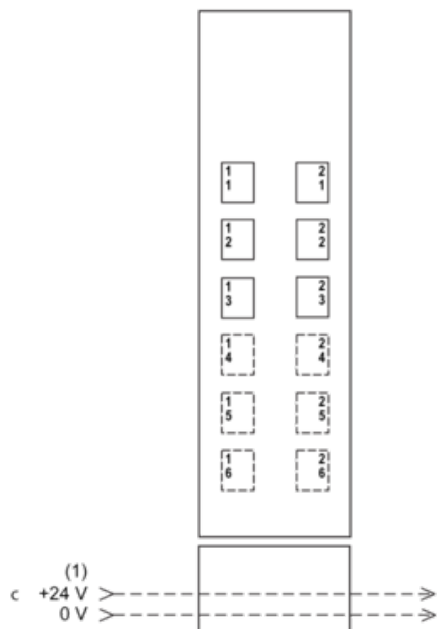
## Wiring Diagram



- 1 Internal electronics
- 2 24 Vdc I/O power segment integrated into the bus bases
- 3 External isolated power supply 24 Vdc
- 4 External fuse type T slow-blow 2 A 250 V
- 5 Inductive load protection
- 6 2-wire load
- 7 External power supply 100...240 Vac

## Dummy Module

### Wiring Diagram



- 1 24 Vdc I/O power segment integrated into the bus bases



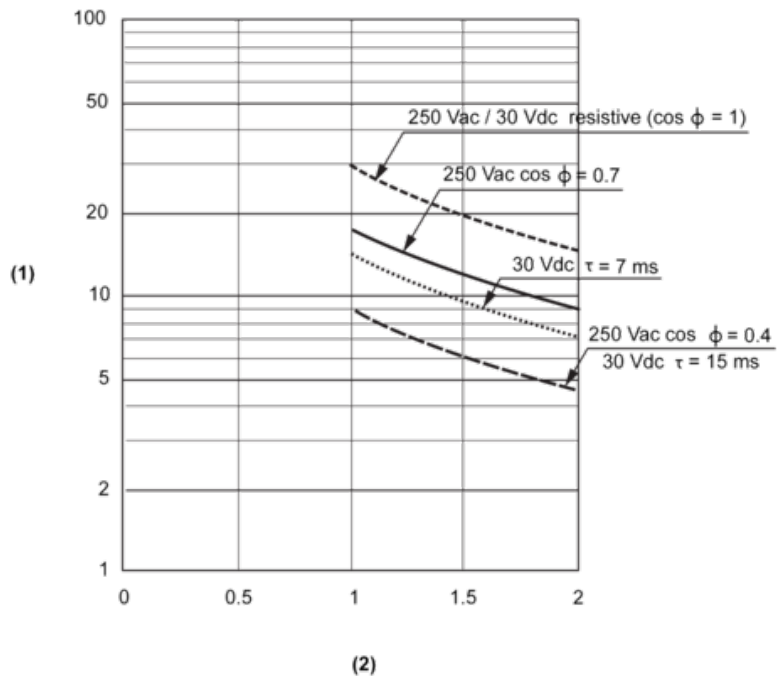
# Karta danych technicznych TM5C24D12R

## produktu

### Performance Curves

#### Digital Output Relay Electronic Module

#### Electric Durability



- 1 Switching procedures ( $\times 10^4$ )
- 2 Switching current in A