

Parametry podstawowe

Gama produktów	Modicon TM5
Typ produktu lub komponentu	Kompaktowy blok do rozbudowy WE/WY

Parametry uzupełniające

Materiał obudowy	Plastikowy
Kolor	Biały
Liczba wejść/wyjść	42
For enclosure nominal dimensions	24 WE + 18 WY
Liczba modułów	Wejścia cyfrowe: 2 moduł(y)12 kanały Wyjścia cyfrowe: 3 moduł(y)6 kanały
Liczba wejść dyskretnych	24
Napięcie wejścia dyskretnego	24 V
Typ napięcia wejścia dyskretnego	Prąd stały (DC)
Ograniczenia napięcia wejściowego	20.4...28.8 V
Logika wejścia dyskretnego	Ujście
Prąd wejścia dyskretnego	3,75 mA
Impedancja wejściowa	6.4 kΩ
Numer wejścia analogowego	0
Liczba wyjść dyskretnych	18
Typ wyjścia dyskretnego	Tranzystor
Rodzaj okablowania	1 drut dla wejście dyskretnie 2-przewodowy dla wyjście wyskretne
Napięcie wyjściowe	24 V DC
Granice napięcia wyjściowego	20.4...28.8 V DC
Logika wyjścia dyskretnego	Źródło
Prąd wyjścia dyskretnego	0.5 A na wyjście
Prąd wyjściowy szczytowy	9 A
Stan napięcia 0 zagwarantowany	<= 5 V
Stan napięcia 1 zagwarantowany	>= 15 V
Filtrowanie na wejściu	<= 100 ms sprzęt <= 25 ms konfigurowalny poprzez oprogramowanie
Czas odpowiedzi	<= 300 μs od stanu 0 do stanu 1 dla wyjście <= 300 μs od stanu 1 do stanu 0 dla wyjście
Maximum leakage current	5 μA (kiedy wyłączony) dla wyjście
Izolacja	Izolacja między kanałem i szyną o wytrzymałości 500 V AC (skut.) Bez izolacji pomiędzy kanałami
Maximum voltage drop	<0,3 V przy 500 mA dla wyjście
Obciążenie prądowe	70 mA w 5 V prąd stały (DC) szyna 140 mA w 24 V prąd stały (DC) wejście/wyjście
Prąd maksymalny	9000 mA obciążenia na segmencie zasilania WE/WY
Maksymalne rozproszenie mocy w W	3,71 W

Sygnalizacja lokalna	Zasilanie: 5 diod LED (zielony) Zasilanie: 5 diod LED (czerwony) Status wejścia: 24 diody LED (zielony) Status wyjścia: 18 LED-ów (żółty)
Połączenie elektryczne	Zdemowalny blok zacisków sprężynowych
Oznakowanie	CE
Wytrzymałość przepięciowa	0,5 KV tryb różnicowy 24 V prąd stały (DC) zgodnie z IEC 61000-4-5 1 kV tryb wspólny 24 V prąd stały (DC) zgodnie z IEC 61000-4-5
Kompatybilność elektromagnetyczna	EN/IEC 61000-4-6
Zakłócenie radiacji/przewodzenia	CISPR11


Środowisko pracy

Normy	IEC 61131-2 UL 508 CSA C22.2 Nr 213 CSA C22.2 nr 142
Certyfikaty produktu	C-Tick[RETURN]cULus[RETURN]GOST-R[RETURN]CSA
Temperatura otoczenia dla pracy	-10...50 °C (instalacja pionowa) -10...60 °C (instalacja pozioma)
Temperatura otoczenia dla przechowywania	-40...70 °C
Wilgotność względna	5...95 % bez kondensacji
Stopień ochrony IP	IP20 zgodnie z IEC 61131-2
Stopień zanieczyszczenia	2 zgodnie z IEC 60664
Wysokość pracy (w metrach nad poziomem morza)	0...2000 m
Wysokość przechowywania	0...3000 m
Odporność na wibracje	1 gn w 8,4...150 Hz na szyna DIN 3.5 mm w 5...8,4 Hz na szyna DIN
Odporność na wstrząsy	15 gn dla 11 ms
Odporność na oddziaływanie wyładowań elektrostatycznych	4 KV na zestyku zgodnie z IEC 61000-4-2 8 kV w powietrzu zgodnie z IEC 61000-4-2
Odporność na oddziaływanie pól elektromagnetycznych	1 V/M 2...2,7 GHz zgodnie z IEC 61000-4-3 10 V/m 80...2000 MHz zgodnie z IEC 61000-4-3
Odporność na szybkozmienne stany przejściowe	1 KV zgodnie z IEC 61000-4-4 (WE/WY) 1 KV zgodnie z IEC 61000-4-4 (kabel ekranowany) 2 kV zgodnie z IEC 61000-4-4 (linie energetyczne)
Podstawa montażowa	Szyna DIN
Masa produktu	0,24 kg

Jednostka opakowania

Jednostka miary opakowania 1	PCE
Ilość jednostek w opakowaniu 1	1
Wysokość opakowania 1	7,500 cm
Szerokość opakowania 1	9,000 cm
Długość opakowania 1	11,000 cm
Waga opakowania 1	278,000 g
Jednostka miary opakowania 2	S03
Ilość jednostek w opakowaniu 2	36
Wysokość opakowania 2	30,000 cm
Szerokość opakowania 2	30,000 cm
Długość opakowania 2	40,000 cm
Waga opakowania 2	10,008 kg

Oferta zrównoważonego rozwoju

Stan trwałej oferty	Produkt Green Premium
Rozporządzenie REACH	 Deklaracja REACH
Europejska dyrektywa RoHS	Zgodność z pro-active (produkt poza zakresem obowiązywania dyrektywy UE RoHS)
Bez toksycznych metali ciężkich	Tak
Bez rtęci	Tak

Norma RoHS Chiny	Dyrektywa RoHS Chiny
Informacje na temat zwolnienia z RoHS	Tak
Ujawnienie informacji o wpływie na środowisko	Środowiskowy Profil Produktu
Kulistość – profil	Informacja O Żywotności
WEEE	Produkt należy zutylizować zgodnie z obowiązującymi na terenie Unii Europejskiej przepisami dotyczącymi odpadów i nie może on zostać wyrzucony wraz ze zwykłymi odpadami.
Bez PVC	Tak

Warunki gwarancji

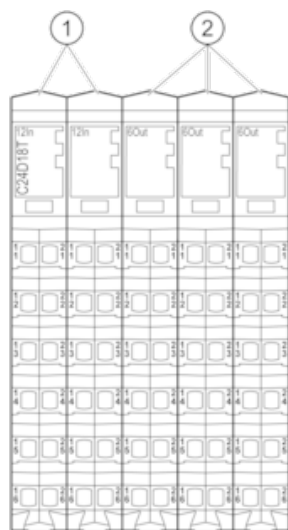
Gwarancja	18 miesięcy
-----------	-------------

Karta danych technicznych TM5C24D18T

produktu

Presentation

TM5 Compact I/O Module



N°	Designation
1	Input electronic module / 12 digital inputs
2	Output electronic module / 6 digital outputs

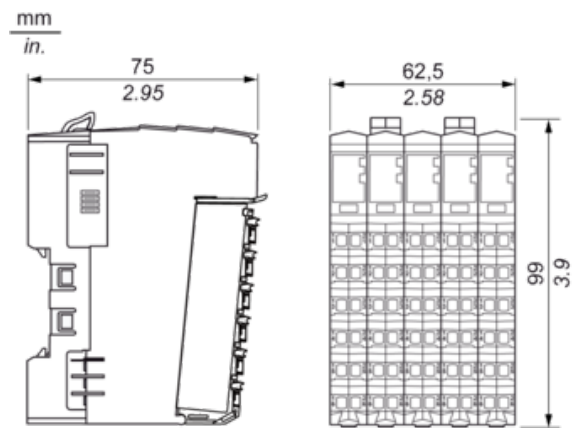
Karta danych technicznych TM5C24D18T

produktu

Dimensions Drawings

Compact I/O Module

Dimensions

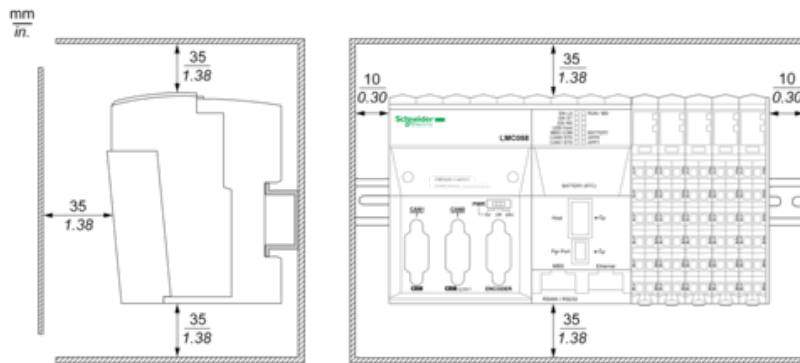


Karta danych technicznych TM5C24D18T produktu

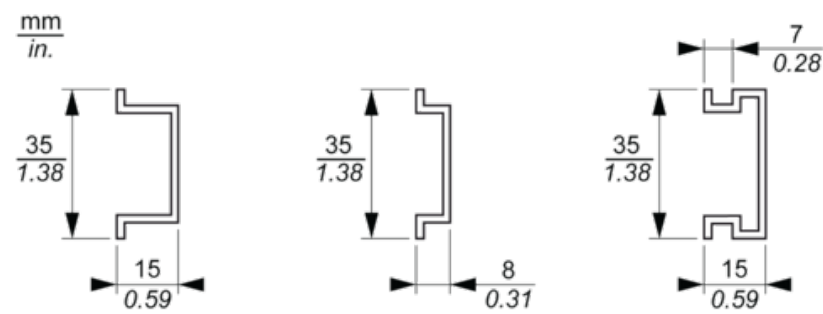
Mounting and Clearance

TM5 System

Spacing Requirements



Mounting on a DIN Rail



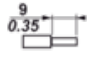



Karta danych technicznych TM5C24D18T

produktu

Connections and Schema

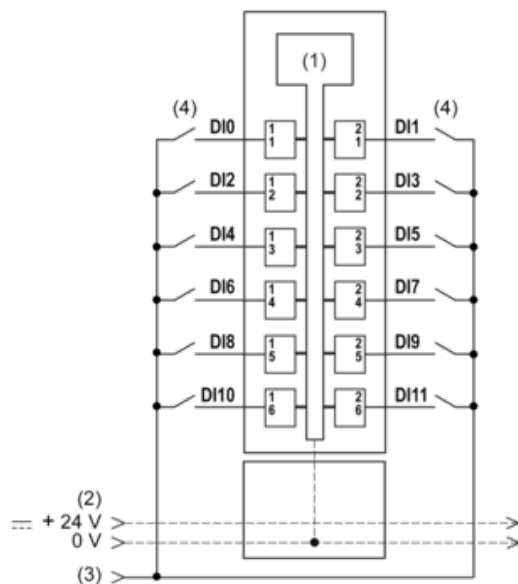
TM5 System Wiring Recommendations

Wire Sizes to Use with the Removable Spring Terminal Blocks

mm in.				
mm ²	0,08...2,5	0,25...2,5	0,25...1,5	2 x 0,25...2 x 0,75
AWG	28...14	24...14	24...16	2 x 24...2 x 18

Digital Input 12In

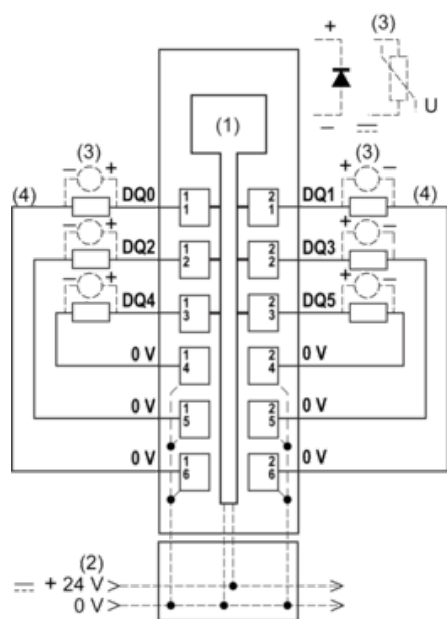
Wiring Diagram



- 1 Internal electronics
- 2 24 Vdc I/O power segment integrated into the bus bases
- 3 24 Vdc I/O power segment by external connection
- 4 2-wire sensor

Digital Output 6Out

Wiring Diagram



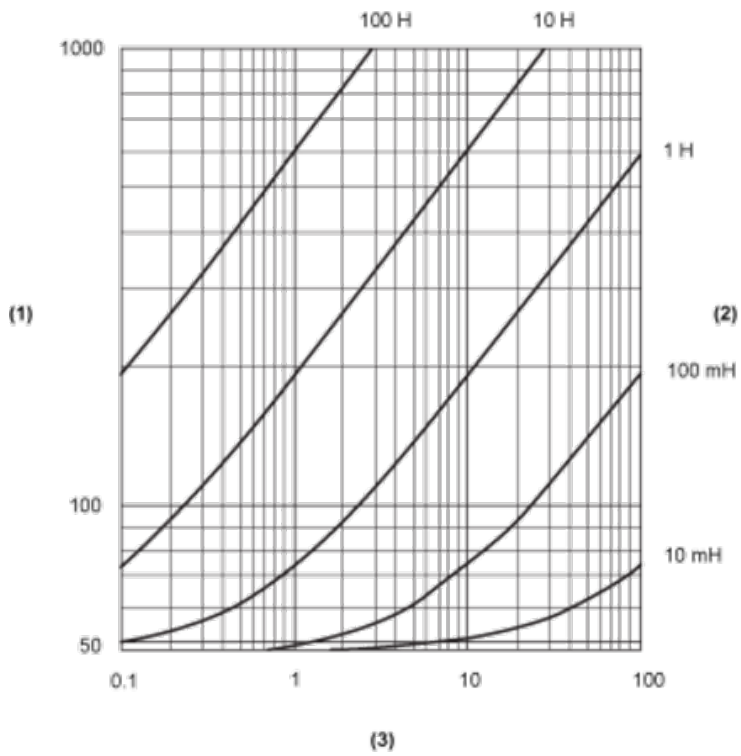
- 1 Internal electronics
- 2 24 Vdc I/O power segment integrated into the bus bases
- 3 Inductive load protection
- 4 2-wire load

Karta danych technicznych TM5C24D18T

produktu

Performance Curves

Switching Inductive Load Characteristics



- (1) Load resistance in Ω
- (2) Load inductance in H
- (3) Max. operating cycles / second