



Parametry podstawowe

Gama produktów	Harmony Electromechanical Relays
Typ produktu lub komponentu	Gniazdo
Ustawienie styków stacji końcowej	Oddzielny
Zgodność produktu	Przełącznik wtykowy RSL z 1 ZAŁ/WYŁ styk w 12 V DC Przełącznik wtykowy RSL z 1 ZAŁ/WYŁ styk w 24 V DC
Kształt kołka	Płaski
Skrócona nazwa urządzenia	RSLZ
Prezentacja urządzenia	Podstawowy element
Sprzedaż zgodnie z niepodzielną liczbą	10
Napięcie łączeniowe	12 V AC/DC 24 V AC/DC

Parametry uzupełniające

Znamionowy prąd cieplny przy konwekcyjnym chłodzeniu powietrzem [Ith]	6 A
[Ue] znamionowe napięcie łączeniowe	< 300 V AC
Moment dokręcania	< 0.4 N.m dla M2.5
Sposób mocowania	Plastikowa sprężyna ściskająca (35 mm szyna symetryczna DIN)
Oznakowanie	CE
CAD szerokość całkowita	6,2 mm
CAD wysokość całkowita	78,6 mm
CAD głębokość całkowita	95 mm
Masa produktu	0,023 kg
Znamionowe robocze napięcia graniczne	11.4...14.4 V 21.6...28.8 V
Grupa produktów	RSL_CON_12-24
Kod zgodności	RSLZ
Znamionowe napięcie udarowe wytrzymałwane [Uimp]	3,6 kV
Kategoria przepięciowa	III
Stopień zabrudzenia	3

Środowisko pracy

Przyłącza - zaciski	Złącze, 1 x 0.2...1 x 2.5 mm ² (AWG 24...AWG 14) elastyczny z końcówką kablową Złącze, 1 x 0.2...1 x 2.5 mm ² (AWG 24...AWG 14) stały bez końcówki kablowej
Normy	IEC 61984 UL 508
Certyfikaty produktu	CSA[RETURN]GOST
Temperatura otoczenia dla przechowywania	-40...85 °C
Temperatura otoczenia dla pracy urządzenia	-40...70 °C
Stopień ochrony IP	IP20 zgodnie z IEC 60529
Wytrzymałość dielektryczna	2500 V

Jednostka opakowania

Jednostka miary opakowania 1	PCE
Ilość jednostek w opakowaniu 1	1
Wysokość opakowania 1	8,5 cm
Szerokość opakowania 1	7,2 cm
Długość opakowania 1	10,8 cm
Waga opakowania 1	23 g
Jednostka miary opakowania 2	BB1
Ilość jednostek w opakowaniu 2	10
Wysokość opakowania 2	8,5 cm
Szerokość opakowania 2	7,2 cm
Długość opakowania 2	10,8 cm
Waga opakowania 2	262 g
Jednostka miary opakowania 3	S03
Ilość jednostek w opakowaniu 3	300
Wysokość opakowania 3	30 cm
Szerokość opakowania 3	30 cm
Długość opakowania 3	40 cm
Waga opakowania 3	8,395 kg

Oferta zrównoważonego rozwoju

Rozporządzenie REACH	Deklaracja REACH
Bez SVHC REACH	Tak
Europejska dyrektywa RoHS	Zgodność z pro-active (produkt poza zakresem obowiązywania dyrektywy UE RoHS) Europejska deklaracja RoHS
Norma RoHS Chiny	Dyrektywa RoHS Chiny
Ujawnienie informacji o wpływie na środowisko	Środowiskowy Profil Produktu
Kulistość – profil	Informacja O Żywotności
WEEE	Produkt należy zutylizować zgodnie z obowiązującymi na terenie Unii Europejskiej przepisami dotyczącymi odpadów i nie może on zostać wyrzucony wraz ze zwykłymi odpadami.

Warunki gwarancji

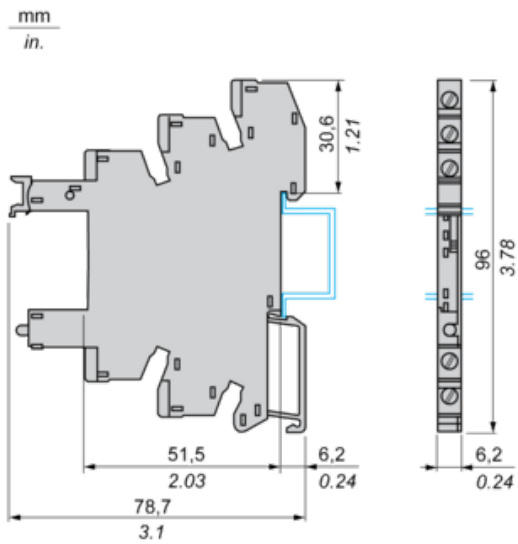
Gwarancja	18 miesięcy
-----------	-------------

Karta danych technicznych RSLZVA1

produktu

Dimensions Drawings

Dimensions

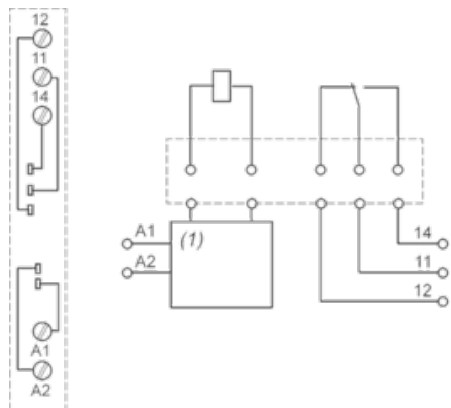


Karta danych technicznych RSLZVA1

produktu

Connections and Schema

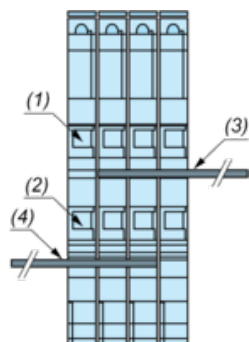
Wiring Diagram



(1) Protection circuit

Example of RSLZ2 Bus Jumper Mounting on Sockets

Side View



- (1) A1
- (2) A2
- (3) Bus jumper polarity A1
- (4) Bus jumper polarity A2