

# Karta danych technicznych 170AEC92000

## produktu

## Parametry

# Modicon Momentum, moduł bazowy szybkiego licznika, 6 wejść, 4 wyjścia



### Parametry podstawowe

Gama produktów	Platforma automatyzacji Modicon Momentum
Typ produktu lub komponentu	Moduł bazowy szybkiego licznika
Grupa kanałów	2 grupy po 3 wyjścia dyskretne 2 grupy po 2 wyjścia dyskretne
Liczba licznika	2
Liczba wejść dyskretnych	6
Liczba wyjść dyskretnych	4

### Parametry uzupełniające

Logika wejścia dyskretnego	Dodatni
Napięcie wejścia dyskretnego	- 3...30 V prąd stały (DC) 24 V prąd stały (DC)
Ochrona przeciwprzepięciowa na wejściu	45 V 10 s
Stan napięcia 1 zagwarantowany	$\geq 11$ V
Stan napięcia 0 zagwarantowany	$\leq 5$ V
Stan prądowy 1 zagwarantowany	$\geq 2.5$ mA
Stan prądowy 0 zagwarantowany	$\leq 1.2$ mA
Logika wyjścia dyskretnego	Dodatni
Napięcie wyjścia dyskretnego	24 V
Prąd wyjścia dyskretnego	1 A na licznik 2 A na moduł 0.5 A na punkt
Maximum voltage drop	$< 0,5$ V 0,5 A przy stanie włączonym
Maximum leakage current	1 mA DC 24 V
Prąd udarowy	5 A 1 ms
Czas odpowiedzi	$< 0,1$ ms od stanu 0 do stanu 1 obwód wyjściowy $< 0,1$ ms od stanu 1 do stanu 0 obwód wyjściowy 3 ms od stanu 0 do stanu 1 obwód wejściowy 3 ms od stanu 1 do stanu 0 obwód wejściowy
Typ wejścia liczącego	Absolutny SSI góra, dół z czterema pod-trybami Wzrostowy góra, dół, kwadratura
Napięcie wejścia liczącego	24 V z pojedynczym zakończeniem 5 V różnicowy
Częstotliwość liczenia	10 KHz z pojedynczym zakończeniem 200 kHz różnicowy
Rozdzielczość wejścia licznika	24 bitów + znak
Konfiguracja licznika	Poprzez adapter com
Oznakowanie	CE
Przylącza elektryczne	2 złącza do złączy odłączalnych
Obciążenie prądowe	280 mA w 24 V DC
Masa produktu	0,21 kg

Informacje dostarczone w niniejszej dokumentacji zawierają ogólne opisy i/lub parametrów technicznych przedstawianych produktów. Dokumentacja ta nie jest przeznaczona do spełniania roli substytucyjnej i nie może być również stosowana do określenia przydatności i niezawodności tych produktów dla konkretnych aplikacji użytkownika. Każdy użytkownik lub integrator musi wykonać odpowiednią i pełną analizę ryzyka, ocenić a także testy produktów w odniesieniu do odpowiedniego, określonego zastosowania lub użycia. Schneider Electric Industries SAS ani żadna z jego firm stowarzyszonych lub zależnych nie ponosi odpowiedzialności za niewłaściwe użycie przedstawionych tutaj informacji.

## Środowisko pracy

Certyfikaty produktu	UL[RETURN]CSA
Pokrycie ochronne	TC
Odporność na oddziaływanie wyładowań elektrostatycznych	4 KV styk zgodnie z IEC 801-2 8 kV w powietrzu zgodnie z IEC 801-2
Odporność na oddziaływanie pól elektromagnetycznych	10 V/m 80...1000 MHz zgodnie z IEC 801-3
Temperatura otoczenia dla pracy urządzenia	0...60 °C
Temperatura otoczenia dla przechowywania	-40...85 °C
Wilgotność względna	95 %Wilgotność względna 10bez kondensacji
Wysokość pracy (w metrach nad poziomem morza)	<= 5000 m

## Jednostka opakowania

Jednostka miary opakowania 1	PCE
Ilość jednostek w opakowaniu 1	1
Wysokość opakowania 1	5,800 cm
Szerokość opakowania 1	18,000 cm
Długość opakowania 1	26,200 cm
Waga opakowania 1	356,000 g
Jednostka miary opakowania 2	S03
Ilość jednostek w opakowaniu 2	8
Wysokość opakowania 2	30,000 cm
Szerokość opakowania 2	30,000 cm
Długość opakowania 2	40,000 cm
Waga opakowania 2	3,336 kg

## Oferta zrównoważonego rozwoju

Stan trwałej oferty	Produkt Green Premium
Rozporządzenie REACH	<a href="#">Deklaracja REACH</a>
Europejska dyrektywa RoHS	Zgodność z pro-active (produkt poza zakresem obowiązywania dyrektywy UE RoHS)
Bez rtęci	Tak
Norma RoHS Chiny	<a href="#">Dyrektywa RoHS Chiny</a>
Informacje na temat zwolnienia z RoHS	<a href="#">Tak</a>
Ujawnienie informacji o wpływie na środowisko	<a href="#">Środowiskowy Profil Produktu</a>
Kulistość – profil	<a href="#">Informacja O Żywotności</a>
WEEE	Produkt należy zutylizować zgodnie z obowiązującymi na terenie Unii Europejskiej przepisami dotyczącymi odpadów i nie może on zostać wyrzucony wraz ze zwykłymi odpadami.

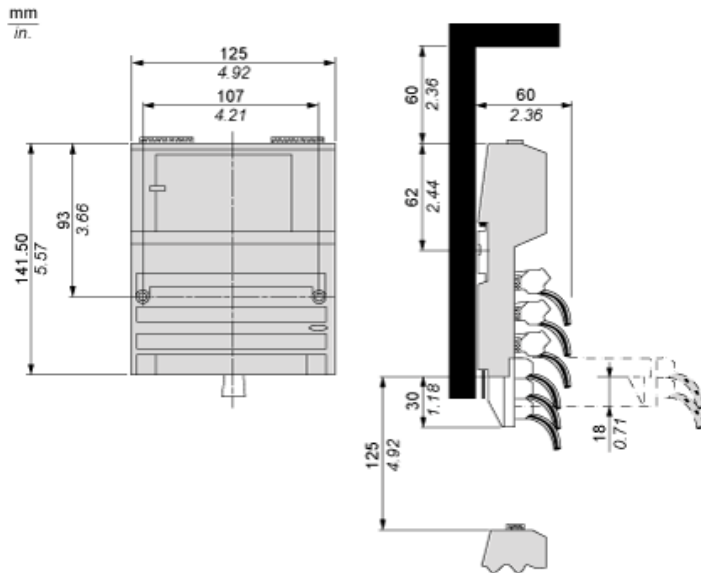
## Warunki gwarancji

Gwarancja	18 miesięcy
-----------	-------------

# Karta danych technicznych 170AEC92000 produktu Dimensions Drawings

## Standard Adapter on a Typical Base

### Dimensions



# Karta danych technicznych 170AEC92000

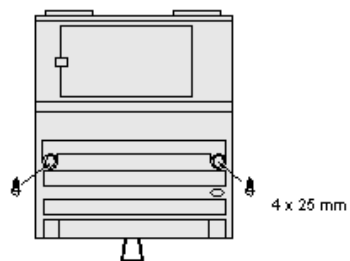
## produktu

### Mounting and Clearance

---

#### Mounting on a Wall

---

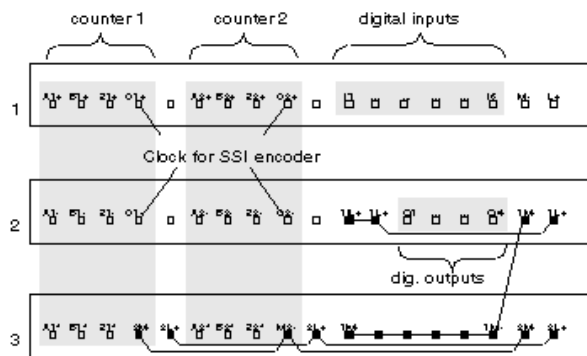


# Karta danych technicznych 170AEC92000

## produktu

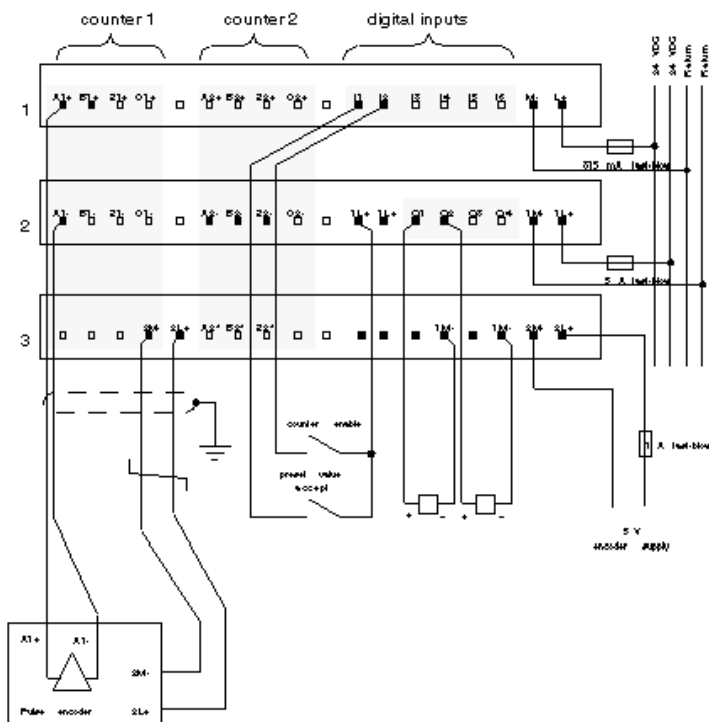
### Connections and Schema

#### Internal Pin Connections

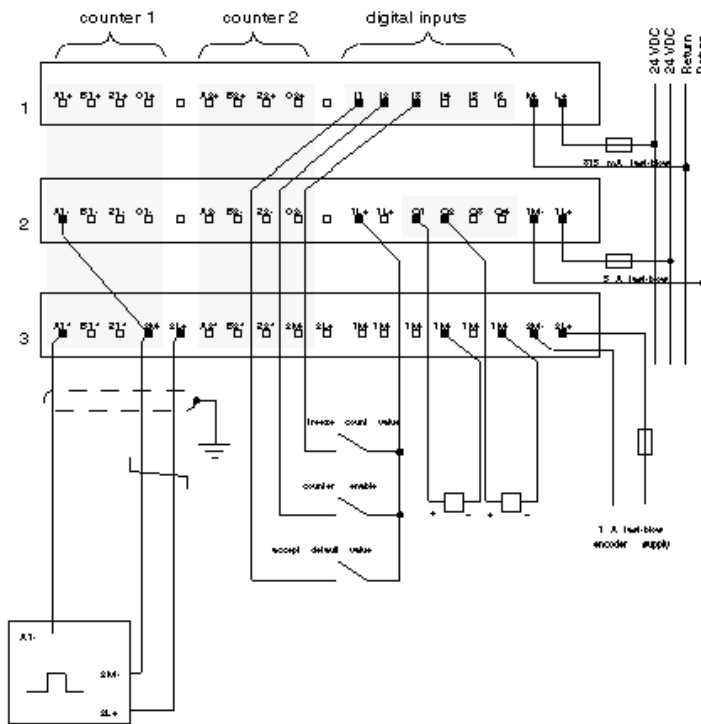


#### External Wiring Diagrams

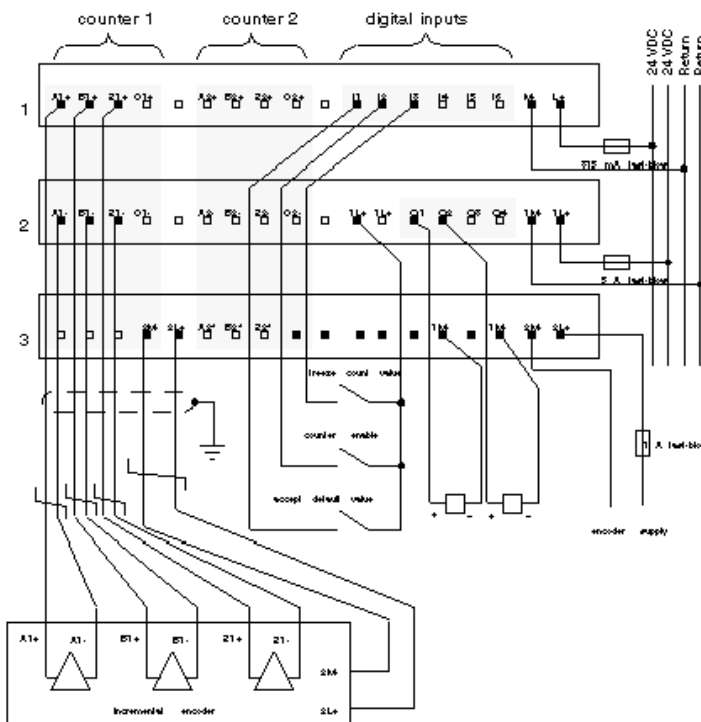
#### Example for Pulse Encoder (5 V)



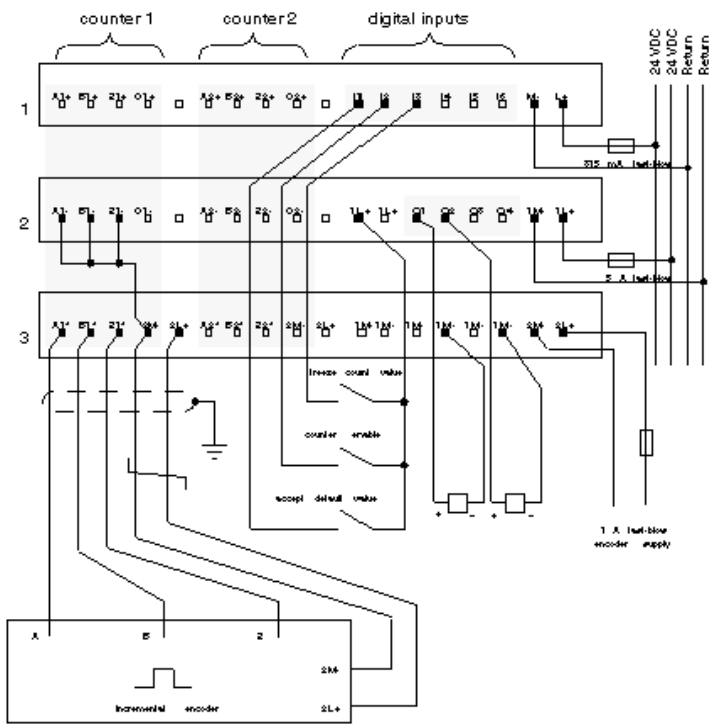
## Example for Pulse Encoder (24 V)



## Example for Incremental Encoders (RS 422)



### Example for 24 V Pulse Encoder on A, B, and R Lines



### Example for Absolute Encoders with Actuators

