



Parametry podstawowe

Gama produktów	Harmony Electromechanical Relays
Typ produktu lub komponentu	Gniazdo
Ustawienie styków stacji końcowej	Oddzielny
Zgodność produktu	Przełącznik wtykowy RSL z 1 ZAŁ/WYŁ. styk w 12 V DC[RETURN]Przełącznik wtykowy RSL z 1 ZAŁ/WYŁ. styk w 24 V DC
Kształt kołka	Płaski
Skrócona nazwa urządzenia	RSLZ
Prezentacja urządzenia	Podstawowy element
Sprzedaż zgodnie z niepodzielną liczbą	10
Napięcie łączeniowe	12 V AC/DC 24 V AC/DC

Parametry uzupełniające

Znamionowy prąd cieplny przy konwekcyjnym chłodzeniu powietrzem [Ith]	6 A
[Ue] znamionowe napięcie łączeniowe	< 300 V AC
Siła zacisku	10...40 N
Sposób mocowania	Plastikowa sprężyna ściskająca (35 mm szyna symetryczna DIN)
Oznakowanie	CE
CAD szerokość całkowita	6,2 mm
CAD wysokość całkowita	78,6 mm
CAD głębokość całkowita	101 mm
Masa produktu	0,023 kg
Znamionowe robocze napięcia graniczne	21.6...28.8 V 11.4...14.4 V
Grupa produktów	RSL_SPRING_TERS_12-24
Kod zgodności	RSLZ
Znamionowe napięcie udarowe wytrzymywane [Uimp]	3,6 kV
Kategoria przepięciowa	III
Stopień zabrudzenia	3

Środowisko pracy

Przyłącza - zaciski	Zaciski sprężynowe, 1 x 0.2...1 x 1.5 mm ² (AWG 24...AWG 16) elastyczny z końcówką kablową Zaciski sprężynowe, 1 x 0.2...1 x 1.5 mm ² (AWG 24...AWG 16) stały bez końcówki kablowej
Normy	UL 508 IEC 61984
Certyfikaty produktu	GOST[RETURN]CSA
Temperatura otoczenia dla przechowywania	-40...85 °C
Temperatura otoczenia dla pracy urządzenia	-40...70 °C
Stopień ochrony IP	IP20 zgodnie z IEC 60529
Wytrzymałość dielektryczna	2500 V

Jednostka opakowania

Jednostka miary opakowania 1	PCE
Ilość jednostek w opakowaniu 1	1
Wysokość opakowania 1	7,000 cm
Szerokość opakowania 1	8,500 cm
Długość opakowania 1	10,700 cm
Waga opakowania 1	23,000 g
Jednostka miary opakowania 2	BB1
Ilość jednostek w opakowaniu 2	10
Wysokość opakowania 2	7,000 cm
Szerokość opakowania 2	8,500 cm
Długość opakowania 2	10,700 cm
Waga opakowania 2	257,000 g
Jednostka miary opakowania 3	S03
Ilość jednostek w opakowaniu 3	300
Wysokość opakowania 3	30,000 cm
Szerokość opakowania 3	30,000 cm
Długość opakowania 3	40,000 cm
Waga opakowania 3	8,227 kg

Oferta zrównoważonego rozwoju

Rozporządzenie REACH	Deklaracja REACH
Bez SVHC REACH	Tak
Europejska dyrektywa RoHS	Zgodność z pro-active (produkt poza zakresem obowiązywania dyrektywy UE RoHS) Europejska deklaracja RoHS
Norma RoHS Chiny	Dyrektywa RoHS Chiny
Ujawnienie informacji o wpływie na środowisko	Środowiskowy Profil Produktu
Kulistość – profil	Informacja O Żywotności
WEEE	Produkt należy zutylizować zgodnie z obowiązującymi na terenie Unii Europejskiej przepisami dotyczącymi odpadów i nie może on zostać wyrzucony wraz ze zwykłymi odpadami.

Warunki gwarancji

Gwarancja	18 months
-----------	-----------

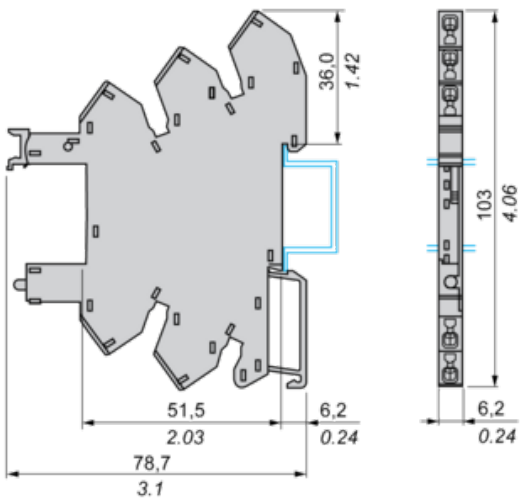
Karta danych technicznych RSLZRA1

produktu

Dimensions Drawings

Dimensions

mm
in.

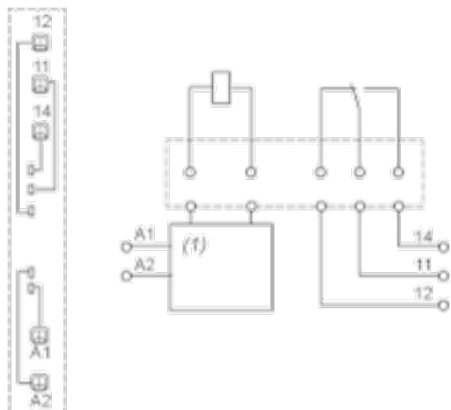


Karta danych technicznych RSLZRA1

produktu

Connections and Schema

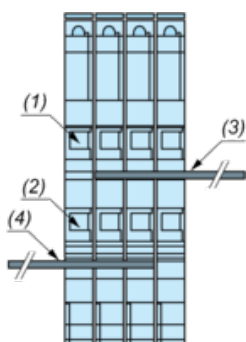
Wiring Diagram



(1) Protection circuit

Example of RSLZ2 Bus Jumper Mounting on Sockets

Side View



- (1) A1
- (2) A2
- (3) Bus jumper polarity A1
- (4) Bus jumper polarity A2