



Parametry podstawowe

Gama produktów	Modicon MCM
Typ produktu lub komponentu	Niezabezpieczony moduł komunikacyjny
Skrócona nazwa urządzenia	XPSMCM
Znamionowe napięcie zasilania [Us]	24 V - 20...20 % prąd stały (DC)

Parametry uzupełniające

Straty mocy w watach (W)	3 W
Znak jakości	CE
Zgodność gamy	Preventa XPSMCM
Typ podłączenia	Męskie SUB-D 9
Numer portu	1
Sposób dostępu	Serwer
Prędkość transmisji	10 kbit/s 20 kbit/s 50 kbit/s 100 kbit/s 125 kbit/s 250 kbit/s 500 kbit/s 800 kbit/s 1 Mbit/s Autowykrywalny
Protokół portu komunikacyjnego	CANopen
Prąd pobierany	0.125 mA
Maximum cable distance between devices	2500 M 1000 M 750 M 500 M 250 M 100 M 50 M 25 m
Sygnalizacja lokalna	LED zielony z PWR znakowanie dla załączony LED zielony z RUN znakowanie dla robocze LED czerwony z E IN znakowanie dla błąd wewnętrzny LED czerwony z E EX znakowanie dla błąd zewnętrzny LED zielony/czerwony z OP znakowanie dla robocze LED zielony/czerwony z ERR znakowanie dla błąd komunikacji
Przylązca - zaciski	2 zaciski klamrowe śruby uwięzione, wysuwany blok zacisków
Przekrój poprzeczny kabla	0,2...1,5 Mm ² - AWG 24...AWG 16 elastyczny przewód bez końcówki kablowej 0,2...2,5 Mm ² - AWG 24...AWG 14 elastyczny przewód bez końcówki kablowej 0,25...1 Mm ² - AWG 23...AWG 18 elastyczny przewód końcówką kablową, bez maskownicy 0,25...2,5 Mm ² - AWG 23...AWG 14 elastyczny przewód końcówką kablową, z maskownicą 0,25...2,5 Mm ² - AWG 23...AWG 14 elastyczny przewód końcówką kablową, bez maskownicy 0,5...1,5 Mm ² - AWG 20...AWG 16 elastyczny przewód końcówką kablową, z podwójną maskownicą 0,2...1 Mm ² - AWG 24...AWG 18 stały przewód bez końcówki kablowej 0,2...2,5 mm ² - AWG 24...AWG 14 stały przewód bez końcówki kablowej

Pomoc do montażu	Omega 35 mm szyna DIN zgodnie z EN 50022
Szerokość	22,5 mm
Wysokość	99 mm
Głębokość	114,5 mm
Masa produktu	0,3 kg

Środowisko pracy

Certyfikaty produktu	cULus[RETURN]RCM[RETURN]TÜV
Stopień ochrony IP	IP20
Temperatura otoczenia dla pracy urządzenia	-10...55 °C
Temperatura otoczenia dla przechowywania	-20...85 °C
Wilgotność względna	10...95 %
Stopień zabrudzenia	2
Izolacja	250 V prąd przemienny (AC) pomiędzy zgodnie z IEC 61800-5-1
Kategoria przepięciowa	II
Kompatybilność elektromagnetyczna	Badanie odporności na wyładowanie elektrostatyczne - test level: 6 kV (na zestyku) conforming to IEC 61000-4-2 Badanie odporności na wyładowanie elektrostatyczne - test level: 20 kV (w powietrzu) conforming to IEC 61000-4-2 Podatność na pola elektromagnetyczne - test level: 10 V/m (80...1000 MHz) conforming to IEC 61000-4-3 Podatność na pola elektromagnetyczne - test level: 30 V/m (1.4 GHz...2 GHz) conforming to IEC 61000-4-3
Odporność na wibracje	+/- 0,35 mm (f= 10...55 Hz) zgodnie z IEC 61496-1
Odporność na wstrząsy	10 gn (czas trwania = 16 ms) dla 1000 shocks na każdej osi zgodnie z IEC 61496-1
Wysokość pracy (w metrach nad poziomem morza)	2000 m
Czas eksploatacji (żywność)	20 rok

Jednostka opakowania

Jednostka miary opakowania 1	PCE
Ilość jednostek w opakowaniu 1	1
Wysokość opakowania 1	4,5 cm
Szerokość opakowania 1	12,8 cm
Długość opakowania 1	16,2 cm
Waga opakowania 1	212,0 g
Jednostka miary opakowania 2	S01
Ilość jednostek w opakowaniu 2	6
Wysokość opakowania 2	15,0 cm
Szerokość opakowania 2	15,0 cm
Długość opakowania 2	40,0 cm
Waga opakowania 2	1,513 kg

Oferta zrównoważonego rozwoju

Stan trwałej oferty	Produkt Green Premium
Rozporządzenie REACH	 Deklaracja REACH
Bez SVHC REACH	Tak
Europejska dyrektywa RoHS	Zgodność z pro-active (produkt poza zakresem obowiązywania dyrektywy UE RoHS)
Bez rtęci	Tak
Norma RoHS Chiny	 Dyrektywa RoHS Chiny
Informacje na temat zwolnienia z RoHS	 Tak
Ujawnienie informacji o wpływie na środowisko	 Środowiskowy Profil Produktu
Kulistość – profil	 Informacja O Żywności

WEEE	Produkt należy zutylizować zgodnie z obowiązującymi na terenie Unii Europejskiej przepisami dotyczącymi odpadów i nie może on zostać wyrzucony wraz ze zwykłymi odpadami.
Bez PVC	Tak
Warunki gwarancji	
Gwarancja	18 miesięcy

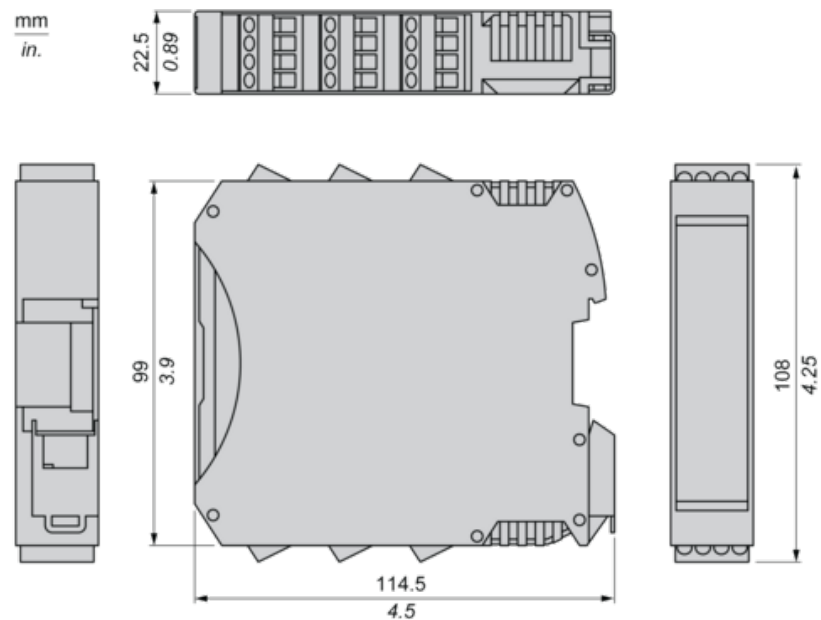
Karta danych technicznych produktu

Dimensions Drawings

XPSMCMCO0000CO

Dimensions

Screw Terminal

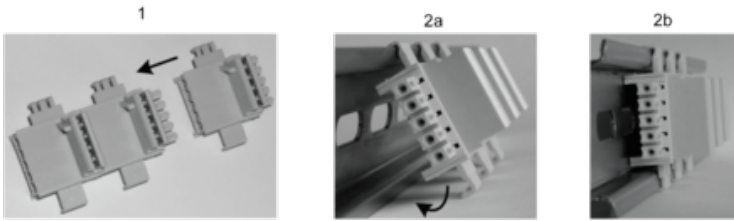


Karta danych technicznych produktu XPSMCMCO0000CO

Mounting and Clearance

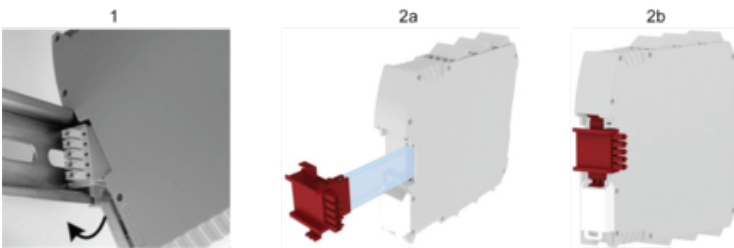
Mounting Safety Controller CPU with Module(s)

Mount BackPlane Connector on Rail



- 1 : Connect as much Backplane Connector as module to be install.
- 2 : Fix the connectors to the rail (Top first).

Mount Safety Controller CPU with Other Module(s)



- 1 : Mount controller CPU and modules on rail.
- 2 : Make sure that the controller CPU or the module(s) are plugged on the BackPlane connector.

Karta danych technicznych produktu

Connections and Schema

XPSMCMCO0000CO

Connection & Schema

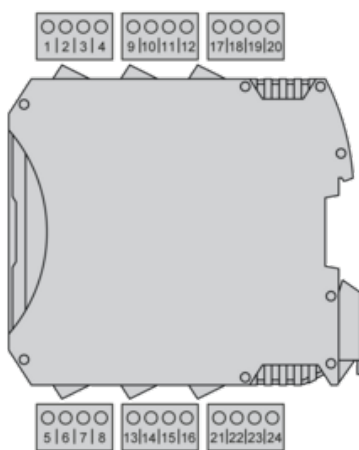
CANOpen Connector



Description	CAN (CANOpen) standard communication device
Wiring	<p>Pin/ Signal</p> <p>1/ not connected</p> <p>2/ CAN_L</p> <p>3/ CAN_GND</p> <p>4/ not connected</p> <p>5/ CAN_SHLD</p> <p>6/ not connected</p> <p>7/ CAN_H</p> <p>8/ not connected</p> <p>9/ not connected</p> <p>Housing CAN_SHIELD</p>
Data sets	<p>input status, input diagnostics,</p> <p>fieldbus input status, probe status,</p> <p>safety output status, safety output diagnostics</p>

Wiring

Terminal Designation



Terminal	Signal	Description
1	24 VDC	24 Vdc power supply
2	-	Not connected
3		
4	0 VDC	0 Vdc power supply
5	-	Not connected
6		

Terminal	Signal	Description
7		
8		

Wiring Example

