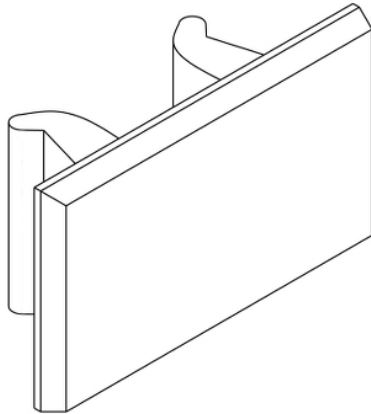


Karta danych technicznych produktu

Parametry

RSLZ5

Zelio Relay 2 Arkusze z 64 etykietami



Parametry podstawowe

Gama produktów	Harmony Solid State Relays Harmony Electromechanical Relays
Kategoria akcesoriów / części oddzielnych	Wyposażenie do oznakowania
Typ produktu lub komponentu	Legend

Parametry uzupełniające

Zgodność produktu	Gniazdo RSLZ
Masa produktu	0,001 kg

Jednostka opakowania

Jednostka miary opakowania 1	PCE
Ilość jednostek w opakowaniu 1	1
Wysokość opakowania 1	0,5 cm
Szerokość opakowania 1	13,5 cm
Długość opakowania 1	8,5 cm
Waga opakowania 1	14,0 g
Jednostka miary opakowania 2	BB1
Ilość jednostek w opakowaniu 2	2
Wysokość opakowania 2	1,0 cm
Szerokość opakowania 2	9,0 cm
Długość opakowania 2	13,7 cm
Waga opakowania 2	30,0 g
Jednostka miary opakowania 3	S01
Ilość jednostek w opakowaniu 3	96
Wysokość opakowania 3	15,0 cm
Szerokość opakowania 3	15,0 cm
Długość opakowania 3	40,0 cm
Waga opakowania 3	1,703 kg

Oferta zrównoważonego rozwoju

Rozporządzenie REACH	Deklaracja REACH
Bez SVHC REACH	Tak
Europejska dyrektywa RoHS	Zgodność z pro-active (produkt poza zakresem obowiązywania dyrektywy UE RoHS) Europejska deklaracja RoHS
Norma RoHS Chiny	Dyrektywa RoHS Chiny
Ujawnienie informacji o wpływie na środowisko	Środowiskowy Profil Produktu
Kulistość – profil	Informacja O Żywności

Warunki gwarancji

Gwarancja

18 months
