



Parametry podstawowe

Gama produktów	Modicon X80
Typ produktu lub komponentu	Moduł interfejsu enkodera
dostępna funkcja	Przesunięcie Porównaj Moduł Redukcja Odczyt
Liczba kanałów	3 kanał SSI
Ilość wyjść	1 24 V prąd stały (DC) wyjście cyfrowe typu reflex dla każdego kanału SSI
Ilość wejść	2 24 V prąd stały (DC) odczyt wejściowych sygnałów cyfrowych dla 3 kanałów SSI

Parametry uzupełniające

Format danych	8...31 bitów
Prędkość transmisji	500 kbodów 200 kbodów 1 Mbodów 100 kbodów
Czas odświeżania	1 ms
Zgodność wejść	24 V prąd stały (DC) enkoder bezwzględny SSI (limit napięcia: 19,2...30 V) dla 200 mA na kanał
Wytrzymałość dielektryczna	1400 V prąd stały (DC) 60 s
Znamionowe napięcie zasilania [Us]	19,2...30 V prąd stały (DC), <30 mA 24 V prąd stały (DC), <30 mA (typowe)
Rodzaj zabezpieczenia	Zabezpieczenie przeciwprzepięciowe prąd stały (DC)
Obciążenie prądowe	150 mA w 3,3 V prąd stały (DC) dla płyta tylna, (typowe) 250 mA w 3,3 V prąd stały (DC) dla płyta tylna, (maksimum)
Masa produktu	0,138 kg

Środowisko pracy

Temperatura otoczenia dla pracy urządzenia	0...60 °C
Wysokość pracy (w metrach nad poziomem morza)	0...4000 m
Stopień ochrony IP	IP20
Wytyczne	2014/35/EU - low voltage directive 2014/30/EU - electromagnetic compatibility
Certyfikacja produktu	CE[RETURN]RCM[RETURN]CSA[RETURN]EAC[RETURN]Merchant Navy[RETURN]UL
Normy	EN/IEC 61010-2-201 EN/IEC 61131-2 UL 61010-2-201 CSA C22.2 No 61010-2-201

Jednostka opakowania

Jednostka miary opakowania 1	PCE
Ilość jednostek w opakowaniu 1	1
Wysokość opakowania 1	5,500 cm
Szerokość opakowania 1	11,000 cm
Długość opakowania 1	11,500 cm
Waga opakowania 1	167,000 g
Jednostka miary opakowania 2	S02

Ilość jednostek w opakowaniu 2	15
Wysokość opakowania 2	15,000 cm
Szerokość opakowania 2	30,000 cm
Długość opakowania 2	40,000 cm
Waga opakowania 2	2,800 kg

Oferta zrównoważonego rozwoju

Rozporządzenie REACH	Deklaracja REACH
Europejska dyrektywa RoHS	Zgodność z pro-active (produkt poza zakresem obowiązywania dyrektywy UE RoHS)
Bez rtęci	Tak
Norma RoHS Chiny	Dyrektywa RoHS Chiny
Informacje na temat zwolnienia z RoHS	Tak
WEEE	Produkt należy zutylizować zgodnie z obowiązującymi na terenie Unii Europejskiej przepisami dotyczącymi odpadów i nie może on zostać wyrzucony wraz ze zwykłymi odpadami.

Warunki gwarancji

Gwarancja	18 miesięcy
-----------	-------------

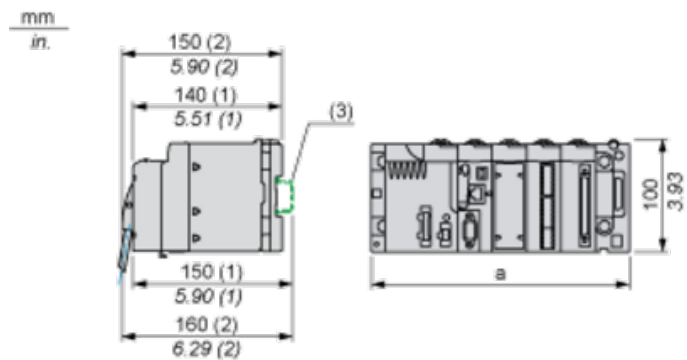
Karta danych technicznych BMXEAE0300

produktu

Dimensions Drawings

Modules Mounted on Racks

Dimensions



(1) With removable terminal block (cage, screw or spring).

(2) With FCN connector.

(3) On AM1 ED rail: 35 mm wide, 15 mm deep. Only possible with BMXXBP0400/0400H/0600/0600H/0800/0800H rack.

Rack references	a in mm	a in in.
BMXXBP0400 and BMXXBP0400H	242.4	09.54
BMXXBP0600 and BMXXBP0600H	307.6	12.11
BMXXBP0800 and BMXXBP0800H	372.8	14.68
BMXXBP1200 and BMXXBP1200H	503.2	19.81

Karta danych technicznych BMXEAE0300

produktu

Connections and Schema

Wiring Diagram

