



Parametry podstawowe

Gama produktów	Modicon TM7
Typ produktu lub komponentu	Blok rozszerzający WE/WY cyfrowe
Zgodność gamy	Modicon LMC058 Modicon M258
Materiał obudowy	Plastikowy
Typ szyny danych	Sieć TM7
[Ue] znamionowe napięcie łączeniowe	24 V DC
Liczba wejść/wyjść	16
Input/output number of block	16 WE

Parametry uzupełniające

Numer wejścia dyskretnego	16
Napięcie wejścia dyskretnego	24 V
Typ napięcia wejścia dyskretnego	Prąd stały (DC)
Prąd wejścia dyskretnego	7 mA
Logika wejścia dyskretnego	Dodatni
Zasilanie czujnika	24 V, 500 mA dla wszystkich kanałów z ochrona przed przeciążeniem, zwarcie i odwrotną polaryzacją
Przylącza elektryczne	1 złącze męskie M12 - kodowanie B - 4 dla magistrala WE 1 złącze żeńskie M12 - kodowanie B - 4 dla magistrala WY 1 złącze męskie M8 - 4 dla wejście mocy 1 złącze żeńskie M8 - 4 dla wyłączenie 8 złącz żeńskich M12 - 5 żył dla czujnik
Sygnalizacja lokalna	Diagnostyka magistrali: 2 diody LED Diagnostyka zasilania czujnika: 2 diody LED
Położenie pracy	W każdym położeniu
Sposób mocowania	2 wkrętami
Masa produktu	0,32 kg

Środowisko pracy

Normy	IEC 61131-2
Certyfikaty produktu	cURus[RETURN]ATEX II 3g EEx nA II T5[RETURN]GOST-R[RETURN]C-Tick
Oznakowanie	CE
Temperatura otoczenia dla pracy urządzenia	-10...60 °C
Temperatura otoczenia dla przechowywania	-25...85 °C
Wilgotność względna	5...95 % bez kondensacji i wilgoci
Stopień zanieczyszczenia	2 zgodnie z IEC 60664
Stopień ochrony IP	IP67 zgodnie z IEC 61131-2
Wysokość pracy (w metrach nad poziomem morza)	0...2000 m
Wysokość przechowywania	0...3000 m
Odporność na wibracje	Stała amplituda 7.5 mm (f= 2...8 Hz) zgodnie z IEC 60721-3-5 Class 5M3 Stałe przyspieszenie 2 gn (f= 8...200 Hz) zgodnie z IEC 60721-3-5 Class 5M3 Stałe przyspieszenie 4 gn (f= 200...500 Hz) zgodnie z IEC 60721-3-5 Class 5M3

Odporność na wstrząsy	30 gn dla 11 ms zgodnie z IEC 60721-3-5 Class 5M3
Kompatybilność elektromagnetyczna	<p>Badanie odporności na wyładowanie elektrostatyczne, 4 kV na zestyku zgodnie z IEC 61000-4-2</p> <p>Badanie odporności na wyładowanie elektrostatyczne, 8 kV w powietrzu zgodnie z IEC 61000-4-2</p> <p>Podatność na pola elektromagnetyczne, 1 V/m 2...2,7 GHz zgodnie z IEC 61000-4-3</p> <p>Podatność na pola elektromagnetyczne, 10 V/m 80...2000 MHz zgodnie z IEC 61000-4-3</p> <p>Badanie odporności na elektryczne krótkotrwałe stany przejściowe / udar, 2 kV zasilanie zgodnie z IEC 61000-4-4</p> <p>Badanie odporności na elektryczne krótkotrwałe stany przejściowe / udar, 1 kV wejście/wyjście zgodnie z IEC 61000-4-4</p> <p>Badanie odporności na elektryczne krótkotrwałe stany przejściowe / udar, 1 kV kabel ekranowany zgodnie z IEC 61000-4-4</p> <p>1.2/50 µs test odporności na udar, 0.5 kV zasilanie (tryb wspólny) zgodnie z IEC 61000-4-5</p> <p>1.2/50 µs test odporności na udar, 1 kV zasilanie (tryb różnicowy) zgodnie z IEC 61000-4-5</p> <p>1.2/50 µs test odporności na udar, 0.5 kV złącza nieekranowane (tryb wspólny) zgodnie z IEC 61000-4-5</p> <p>1.2/50 µs test odporności na udar, 1 kV złącza nieekranowane (tryb różnicowy) zgodnie z IEC 61000-4-5</p> <p>1.2/50 µs test odporności na udar, 0.5 kV połączenia ekranowane (tryb wspólny) zgodnie z IEC 61000-4-5</p> <p>1.2/50 µs test odporności na udar, 1 kV połączenia ekranowane (tryb różnicowy) zgodnie z IEC 61000-4-5</p> <p>Przewodzone zakłócenia RF zgodnie z IEC 61000-4-6</p> <p>Przewodzenie i emisja promienista zgodnie z CISPR 11</p>

Jednostka opakowania

Jednostka miary opakowania 1	PCE
Ilość jednostek w opakowaniu 1	1
Wysokość opakowania 1	4,600 cm
Szerokość opakowania 1	5,500 cm
Długość opakowania 1	17,700 cm
Waga opakowania 1	358,000 g
Jednostka miary opakowania 2	S02
Ilość jednostek w opakowaniu 2	24
Wysokość opakowania 2	15,000 cm
Szerokość opakowania 2	30,000 cm
Długość opakowania 2	40,000 cm
Waga opakowania 2	8,911 kg

Oferta zrównoważonego rozwoju

Stan trwałej oferty	Produkt Green Premium
Rozporządzenie REACH	 Deklaracja REACH
Europejska dyrektywa RoHS	Zgodność z pro-active (produkt poza zakresem obowiązywania dyrektywy UE RoHS)
Bez toksycznych metali ciężkich	Tak
Bez rtęci	Tak
Norma RoHS Chiny	 Dyrektywa RoHS Chiny
Informacje na temat zwolnienia z RoHS	 Tak
Ujawnienie informacji o wpływie na środowisko	 Środowiskowy Profil Produktu
Kulistość – profil	 Informacja O Żywotności
WEEE	Produkt należy zutylizować zgodnie z obowiązującymi na terenie Unii Europejskiej przepisami dotyczącymi odpadów i nie może on zostać wyrzucony wraz ze zwykłymi odpadami.
Bez PVC	Tak

Warunki gwarancji

Gwarancja	18 months
-----------	-----------

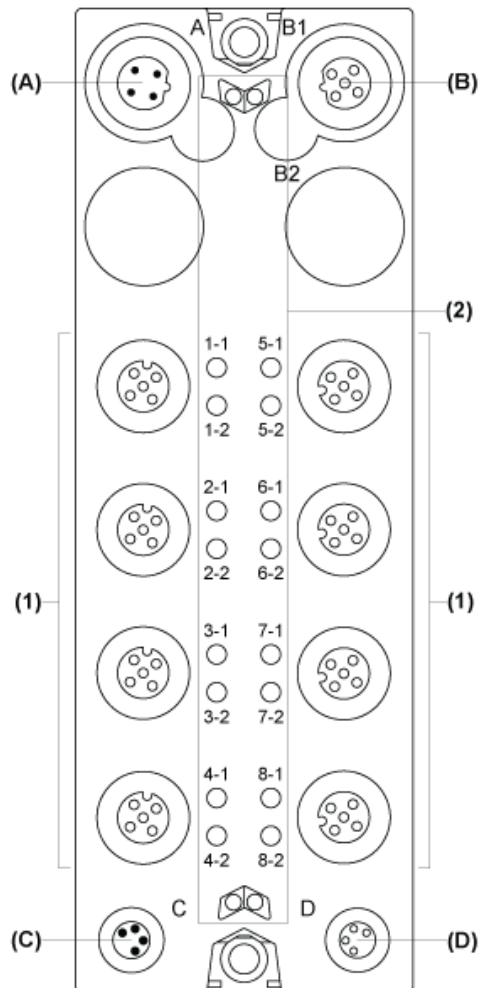
Karta danych technicznych produktu

TM7BDI16A

Presentation

Digital Input Block

Description



- (A) TM7 bus IN connector
- (B) TM7 bus OUT connector
- (C) 24 Vdc power IN connector
- (D) 24 Vdc power OUT connector
- (1) Input connectors
- (2) Status LEDs

Connector and Channel Assignments

Input connectors	Channel type	Channels
1	Input	I0
Input	I1	
2	Input	I2
Input	I3	
3	Input	I4
Input	I5	
4	Input	I6
Input	I7	
5	Input	I8

Input connectors	Channel type	Channels
Input	I9	
6	Input	I10
Input	I11	
7	Input	I12
Input	I13	
8	Input	I14
Input	I15	

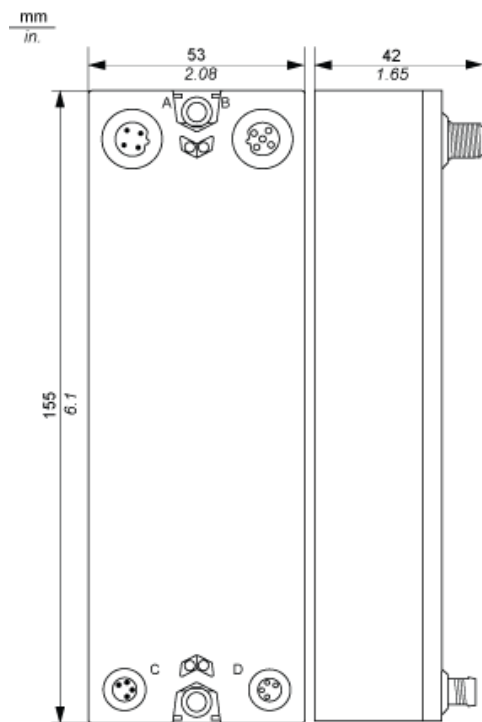
Karta danych technicznych TM7BDI16A

produktu

Dimensions Drawings

TM7 Block, Size 2

Dimensions

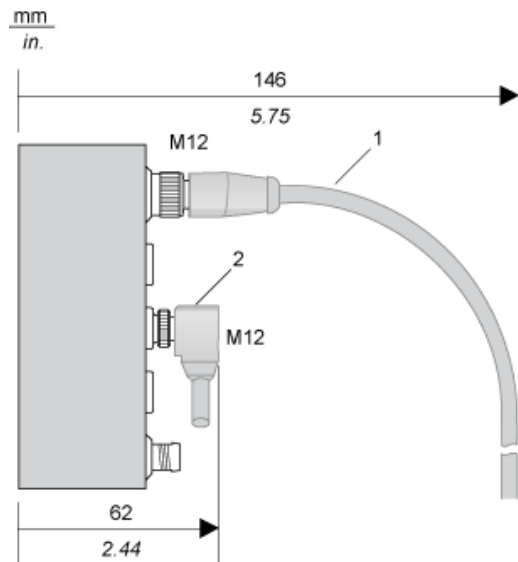


Karta danych technicznych TM7BDI16A

produktu

Mounting and Clearance

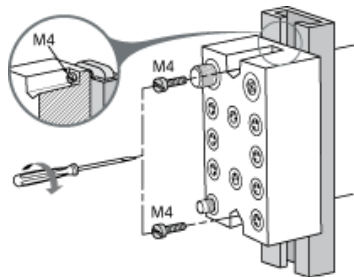
Spacing Requirements



- 1 Straight cable
- 2 Elbowed cable

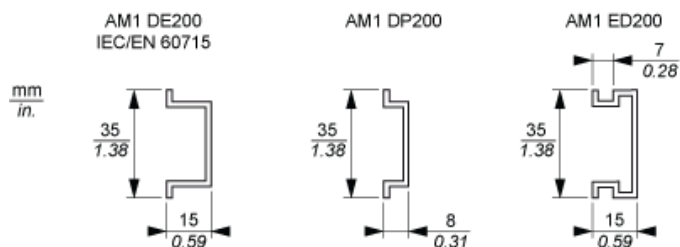
Installation Guidelines

TM7 Block on an Aluminium Frame



NOTE: Maximum torque to fasten the required M4 screws is 0.6 N.m (5.3 lbf-in).

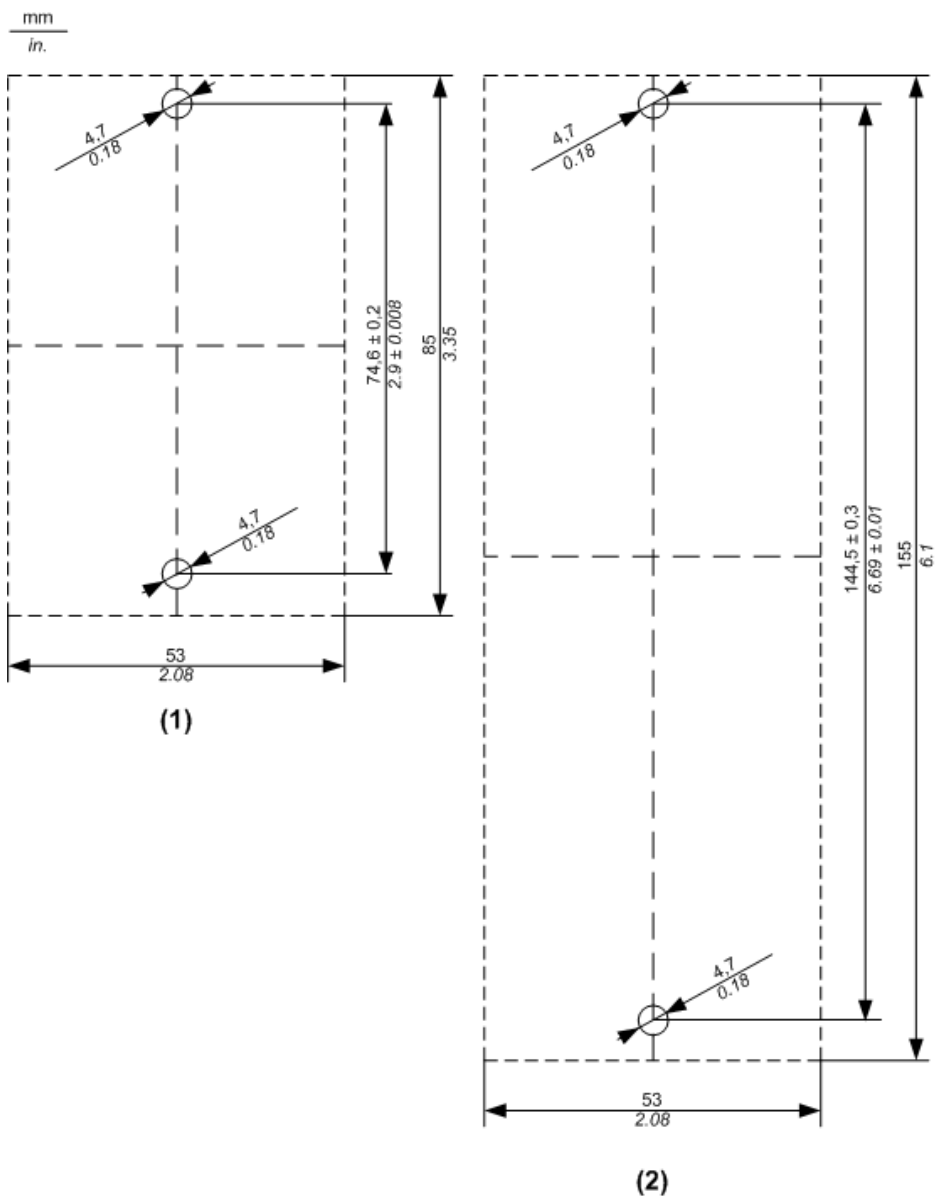
TM7 Block on a DIN Rail



NOTE: Only size 1 (smallest) blocks can be installed on DIN rail with the TM7ACMP mounting plate.

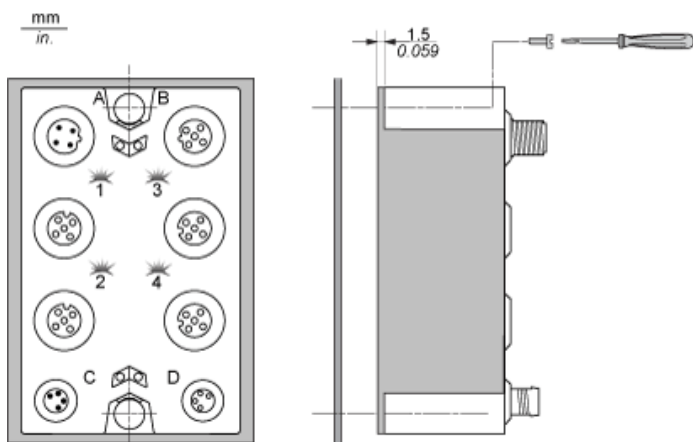
TM7 Block Directly on the Machine

Drilling template of the block:



- (1) Size 1
- (2) Size 2

The thickness of the base plate should be taken into consideration when defining the screw length.



NOTE: Maximum torque to fasten the required M4 screws is 0.6 N.m (5.3 lbf-in).

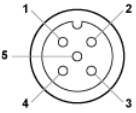
Karta danych technicznych produktu

TM7BDI16A

Connections and Schema

Wiring Diagram

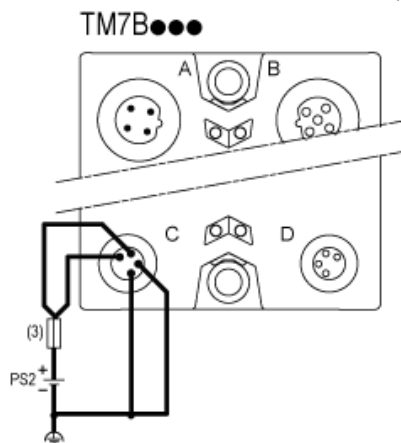
Pin Assignments for Input Connectors

Connector	Pin	M12 Input
	1	24 Vdc sensor supply
2	DI: input signal channel 1	
3	0 Vdc	
4	DI: input signal channel 2	
5	N.C.	

Wiring the Power Supply

When you provide power to a TM7 I/O block using the 24 VDC Power OUT connector of the preceding I/O block, both blocks occupy the same 24 Vdc I/O power segment. However, if you connect an external isolated power supply to the 24 Vdc Power IN connector of a TM7 I/O block, you establish a new 24 Vdc I/O power segment beginning with that I/O block.

I/O block wired with one external 24 Vdc power supply:



- (3) External fuse, Type T slow-blow, 8 A max., 250 V
- PS2 External isolated I/O power supply, 24 Vdc