

## Parametry podstawowe

Gama produktów	Zelio Logic
Typ produktu lub komponentu	Modułowy przekaźnik inteligentny

## Parametry uzupełniające

Wyświetlacz lokalny	Z
Liczba linii schematu sterowania	0...500 z FBD programowanie 0...240 z drabina programowanie
Czas cyklu	6...90 ms
Czas kopi zapasowej	10 lat w 25 °C
Przesunięcie zegara	12 min/rok w 0...55 °C 6 s/miesiąc w 25 °C
Diagnostyka pamięci	Pamięć programu przy każdym załączeniu
Znamionowe napięcie zasilania [Us]	100...240 V
Wartości graniczne napięcia wyjściowego	85...264 V
Częstotliwość zasilania	50/60 Hz
Prąd zasilający	100 MA w 100 V (bez przedłużenia) 50 MA w 240 V (bez przedłużenia) 60 MA w 240 V (z rozszerzeniami) 80 MA w 100 V (z rozszerzeniami)
Pobór mocy w VA	12 VA bez przedłużenia 17 VA z rozszerzeniami
Napięcie izolacji	1780 V
Rodzaj zabezpieczenia	Przeciw odwróceniu zacisków (instrukcje sterujące niewykonane)
Numer wejścia dyskretnego	16
Napięcie wejścia dyskretnego	100...240 V AC
Prąd wejścia dyskretnego	0,6 mA
Częstotliwość wejścia dyskretnego	47...53 Hz 57...63 Hz
Stan napięcia 1 zagwarantowany	>= 79 V dla wejście dyskretne
Stan napięcia 0 zagwarantowany	<= 40 V dla wejście dyskretne
Zagwarantowany stan prądowy 1	>= 0.17 mA (wejście dyskretne)
Zagwarantowany stan prądowy 0	<= 0.5 mA (wejście dyskretne)
Impedancja wejściowa	350 kΩ dla wejście dyskretne
Ilość wyjść	10 przekaźnik
Granice napięcia wyjściowego	5...30 V DC (wyjście przekaźnika) 24...250 V AC
Typ i ułożenie styków	NO dla wyjście przekaźnika
Prąd cieplny wyjściowy	5 A dla 2 wyjść dla wyjście przekaźnika 8 A dla 8 wyjść dla wyjście przekaźnika

Trwałość elektryczna	AC-12: 500000 cykl w 230 V, 1,5 A dla wyjście przekaźnika zgodnie z IEC 60947-5-1 AC-15: 500000 cykl w 230 V, 0,9 A dla wyjście przekaźnika zgodnie z IEC 60947-5-1 DC-12: 500000 cykl w 24 V, 1,5 A dla wyjście przekaźnika zgodnie z IEC 60947-5-1 DC-13: 500000 cykl w 24 V, 0,6 A dla wyjście przekaźnika zgodnie z IEC 60947-5-1
Zdolność łączeniowa w mA	>= 10 mA w 12 V (wyjście przekaźnika)
Prędkość pracy w Hz	0,1 Hz (przy Ie) dla wyjście przekaźnika 10 Hz (brak obciążenia) dla wyjście przekaźnika
Twałość mechaniczna	10000000 cykl dla wyjście przekaźnika
Znamionowe napięcie udarowe wytrzymywane [Uimp]	4 kV zgodnie z EN/IEC 60947-1 and EN/IEC 60664-1
Zegar	Z
Czas odpowiedzi	50 ms z drabina programowanie (od stanu 0 do stanu 1) dla wejście dyskretne 50 ms z drabina programowanie (od stanu 1 do stanu 0) dla wejście dyskretne 50...255 ms z FBD programowanie (od stanu 0 do stanu 1) dla wejście dyskretne 50...255 ms z FBD programowanie (od stanu 1 do stanu 0) dla wejście dyskretne 10 ms (od stanu 0 do stanu 1) dla wyjście przekaźnika 5 ms (od stanu 1 do stanu 0) dla wyjście przekaźnika
Przylączka - zaciski	Zaciski śrubowe, 1 x 0.2...1 x 2.5 mm <sup>2</sup> (AWG 25...AWG 14) półstały Zaciski śrubowe, 1 x 0.2...1 x 2.5 mm <sup>2</sup> (AWG 25...AWG 14) stały Zaciski śrubowe, 1 x 0.25...1 x 2.5 mm <sup>2</sup> (AWG 24...AWG 14) elastyczny z końcówką kablową Zaciski śrubowe, 2 x 0.2...2 x 1.5 mm <sup>2</sup> (AWG 24...AWG 16) stały Zaciski śrubowe, 2 x 0.25...2 x 0.75 mm <sup>2</sup> (AWG 24...AWG 18) elastyczny z końcówką kablową
Moment dokręcania	0,5 N.m
Kategoria przepięć	III zgodnie z IEC 60664-1
Masa produktu	0,4 kg

## Środowisko pracy

Odporność na krótkie zaniki zasilania	10 ms
Certyfikaty produktu	GOST[RETURN]JGL[RETURN]CSA[RETURN]JUL[RETURN]C-Tick
Normy	IEC 61000-4-12 IEC 60068-2-27 Ea IEC 60068-2-6 Fc IEC 61000-4-6 poziom 3 IEC 61000-4-5 IEC 61000-4-11 IEC 61000-4-3 IEC 61000-4-2 poziom 3 IEC 61000-4-4 poziom 3
Stopień ochrony IP	IP20 zgodnie z IEC 60529 (złączka) IP40 zgodnie z IEC 60529 (panel przedni)
Odporność na czynniki środowiskowe	Dysrektywa EMC zgodnie z IEC 61000-6-2 Dysrektywa EMC zgodnie z IEC 61000-6-3 Dysrektywa EMC zgodnie z IEC 61000-6-4 Dysrektywa EMC zgodnie z IEC 61131-2 zone B Dyrektywa niskonapięciowa zgodnie z IEC 61131-2
Zakłócenie radiacji/przewodzenia	Klasa B zgodnie z EN 55022-11 grupa 1
Stopień zanieczyszczenia	2 zgodnie z IEC 61131-2
Temperatura otoczenia dla pracy	-20...40 °C w obudowie bez wentylacji zgodnie z IEC 60068-2-1 i IEC 60068-2-2 -20...55 °C zgodnie z IEC 60068-2-1 i IEC 60068-2-2
Temperatura otoczenia dla przechowywania	-40...70 °C
Wysokość pracy (w metrach nad poziomem morza)	2000 m
Maximum altitude transport	3048 m
Wilgotność względna	95 %Wilgotność względna 10bez kondensacji i wilgoci

## Jednostka opakowania

Jednostka miary opakowania 1	PCE
Ilość jednostek w opakowaniu 1	1
Wysokość opakowania 1	6,8 cm
Szerokość opakowania 1	13,5 cm
Długość opakowania 1	10,0 cm

Waga opakowania 1	390,0 g
Jednostka miary opakowania 2	S03
Ilość jednostek w opakowaniu 2	20
Wysokość opakowania 2	30,0 cm
Szerokość opakowania 2	30,0 cm
Długość opakowania 2	40,0 cm
Waga opakowania 2	8,302 kg

### Oferta zrównoważonego rozwoju

Stan trwałej oferty	Produkt Green Premium
Rozporządzenie REACh	<a href="#">Deklaracja REACh</a>
Europejska dyrektywa RoHS	Zgodność z pro-active (produkt poza zakresem obowiązywania dyrektywy UE RoHS)
Bez rtęci	Tak
Norma RoHS Chiny	<a href="#">Dyrektywa RoHS Chiny</a>
Informacje na temat zwolnienia z RoHS	<a href="#">Tak</a>
Ujawnienie informacji o wpływie na środowisko	<a href="#">Środowiskowy Profil Produktu</a>
Kulistość – profil	<a href="#">Informacja O Żywotności</a>
WEEE	Produkt należy zutylizować zgodnie z obowiązującymi na terenie Unii Europejskiej przepisami dotyczącymi odpadów i nie może on zostać wyrzucony wraz ze zwykłymi odpadami.
Bez PVC	Tak

### Warunki gwarancji

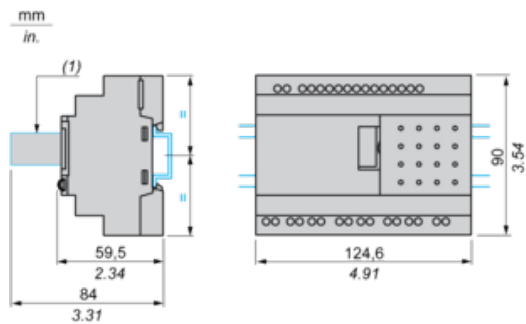
Gwarancja	18 miesięcy
-----------	-------------

# Karta danych technicznych SR3B261FU produktu

## Dimensions Drawings

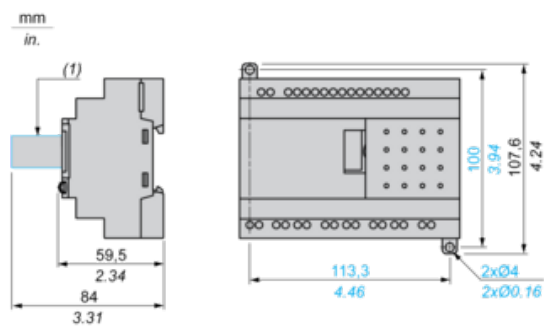
### Compact and Modular Smart Relays

#### Mounting on 35 mm/1.38 in. DIN Rail



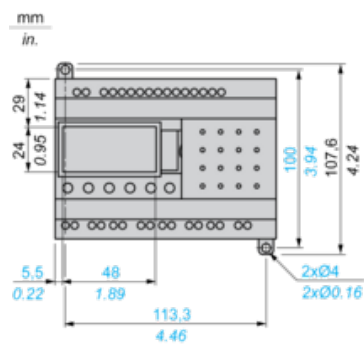
(1) With SR2USB01 or SR2BTC01

#### Screw Fixing (Retractable Lugs)



(1) With SR2USB01 or SR2BTC01

#### Position of Display

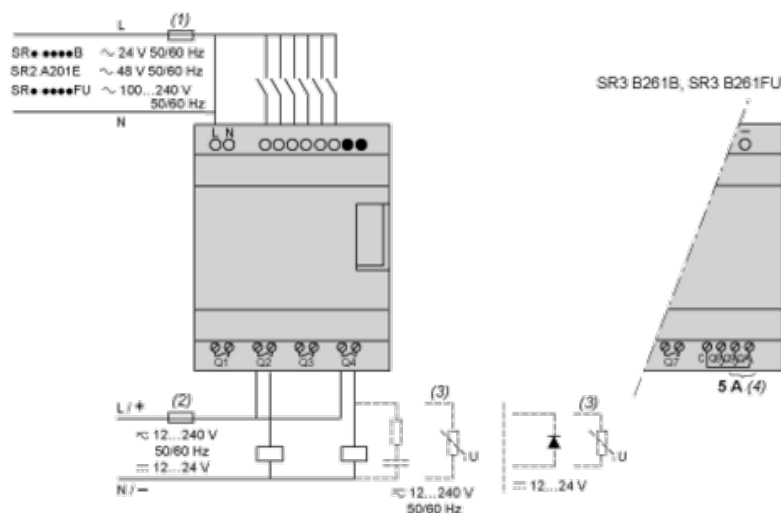


# Karta danych technicznych SR3B261FU produktu

## Connections and Schema

### Connection of Smart Relays on AC Supply

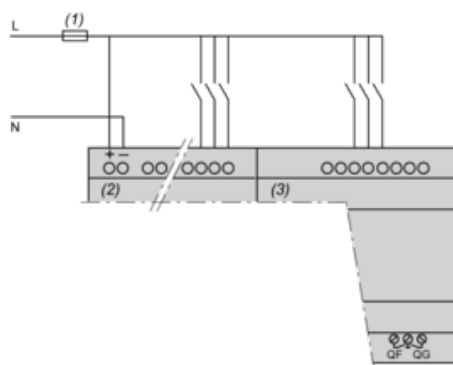
#### SR...1B, SR...1FU



- (1) 1 A quick-blow fuse or circuit-breaker.
- (2) Fuse or circuit-breaker.
- (3) Inductive load.
- (4) Q9 and QA: 5 A (max. current in terminal C: 10 A).

#### With Discrete I/O Extension Module

SR3B...B + SR3XT...B, SR3B...FU + SR3XT...FU



- (1) 1 A quick-blow fuse or circuit-breaker.
- NOTE: QF and QG: 5 A for SR3XT141...

# Karta danych technicznych SR3B261FU produktu

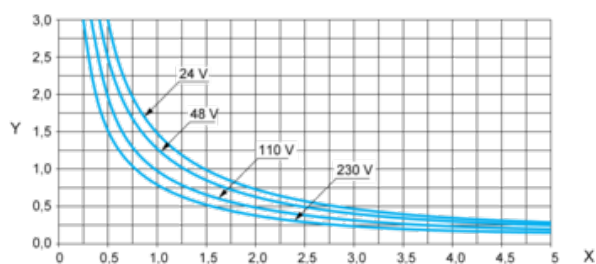
## Performance Curves

### Compact and Modular Smart Relays

#### Electrical Durability of Relay Outputs

(in millions of operating cycles, conforming to IEC/EN 60947-5-1)

AC-12 (1)

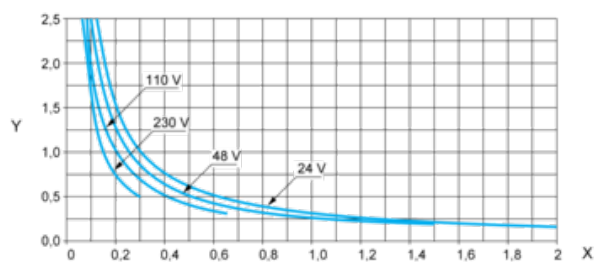


X: Current (A)

Y: Millions of operating cycles

(1) AC-12: switching resistive loads and opto-coupler isolated solid-state loads,  $\cos \geq 0.9$ .

AC-14 (1)

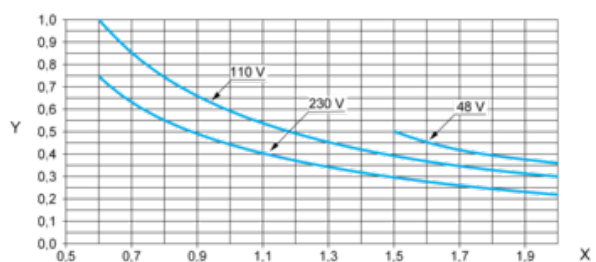


X: Current (A)

Y: Millions of operating cycles

(1) AC-14: switching small electromagnetic loads  $\leq 72$  VA, make:  $\cos = 0.3$ , break:  $\cos = 0.3$ .

AC-15 (1)



X: Current (A)

Y: Millions of operating cycles

(1) AC-15: switching electromagnetic loads  $\geq 72$  VA, make:  $\cos = 0.7$ , break:  $\cos = 0.4$ .