

Karta danych technicznych produktu

Parametry

TM7BAI4VLA

Modicon TM7, moduł rozszerzeń we/wy, 4 wejścia napięciowe, złącza M12, IP67



Parametry podstawowe

Gama produktów	Modicon TM7
Typ produktu lub komponentu	Analog I/O expansion block
Zgodność gamy	Modicon M258 Modicon LMC058
Materiał obudowy	Plastikowy
Typ szyny danych	Sieć TM7
[Ue] znamionowe napięcie łączeniowe	24 V DC
Liczba wejść/wyjść	4
Input/output number of block	4 I

Parametry uzupełniające

Numer wejścia analogowego	4
Typ wejścia analogowego	Napięcie
Zakres wejścia analogowego	+/- 10 V
Rozdzielczość wejścia analogowego	11 bitów + znak
Zasilanie czujnika	24 V, 500 mA dla wszystkich kanałów z ochrona przed przeciążeniem, zwarcie i odwrotną polaryzacją
Przyłącza elektryczne	1 złącze męskie M12 - kodowanie B - 4 dla magistrała WE 1 złącze żeńskie M12 - kodowanie B - 4 dla magistrała WY 4 złącza żeńskie M12 - kodowanie A - 5 żył dla czujnik 1 złącze męskie M8 - 4 dla wejście mocy 1 złącze żeńskie M8 - 4 dla wyłączenie
Sygnalizacja lokalna	Diagnostyka magistrałi: 2 diody LED Sensor/actuator power supply status: 2 diody LED
Położenie pracy	W każdym położeniu
Sposób mocowania	2 wkrętami
Masa produktu	0,2 kg

Środowisko pracy

Normy	IEC 61131-2
Certyfikaty produktu	cURus[RETURN]GOST-R[RETURN]ATEX II 3g EEx nA II T5[RETURN]C-Tick
Oznakowanie	CE
Temperatura otoczenia dla pracy urządzenia	-10...60 °C
Temperatura otoczenia dla przechowywania	-25...85 °C
Wilgotność względna	5...95 % bez kondensacji i wilgoci
Stopień zanieczyszczenia	2 zgodnie z IEC 60664
Stopień ochrony IP	IP67 zgodnie z IEC 61131-2
Wysokość pracy (w metrach nad poziomem morza)	0...2000 m
Wysokość przechowywania	0...3000 m
Odporność na wibracje	Stała amplituda 7.5 mm (f= 2...8 Hz) zgodnie z IEC 60721-3-5 Class 5M3 Stałe przyspieszenie 2 gn (f= 8...200 Hz) zgodnie z IEC 60721-3-5 Class 5M3 Stałe przyspieszenie 4 gn (f= 200...500 Hz) zgodnie z IEC 60721-3-5 Class 5M3
Odporność na wstrząsy	30 gn dla 11 ms zgodnie z IEC 60721-3-5 Class 5M3
Odporność na oddziaływanie wyładowań elektrostatycznych	6 kV W zestyku zgodnie z IEC 61000-4-2 8 kV w powietrzu zgodnie z IEC 61000-4-2
Odporność na oddziaływanie pól elektromagnetycznych	10 V/M 0,08...2 Hz zgodnie z IEC 61000-4-3 1 V/m 2...2,7 Hz zgodnie z IEC 61000-4-3

Odporność na szybkozmienne stany przejściowe	2 KV zgodnie z IEC 61000-4-4 (zasilanie) 1 KV zgodnie z IEC 61000-4-4 (wejście/wyjście) 1 kV zgodnie z IEC 61000-4-4 (kabel ekranowany)
Surge withstand for DC 24 V circuit	1 KV zasilanie (tryb wspólny) zgodnie z IEC 61000-4-5 0,5 KV zasilanie (tryb różnicowy) zgodnie z IEC 61000-4-5 1 KV złącza nieekranowane (tryb wspólny) zgodnie z IEC 61000-4-5 0,5 KV złącza nieekranowane (tryb różnicowy) zgodnie z IEC 61000-4-5 1 KV połączenia ekranowane (tryb wspólny) zgodnie z IEC 61000-4-5 0,5 kV połączenia ekranowane (tryb różnicowy) zgodnie z IEC 61000-4-5
Kompatybilność elektromagnetyczna	EN/IEC 61000-4-6
Zakłócenie radiacji/przewodzenia	CISPR11

Jednostka opakowania

Jednostka miary opakowania 1	PCE
Ilość jednostek w opakowaniu 1	1
Wysokość opakowania 1	5,000 cm
Szerokość opakowania 1	6,000 cm
Długość opakowania 1	10,500 cm
Waga opakowania 1	216,000 g
Jednostka miary opakowania 2	S02
Ilość jednostek w opakowaniu 2	24
Wysokość opakowania 2	15,000 cm
Szerokość opakowania 2	30,000 cm
Długość opakowania 2	40,000 cm
Waga opakowania 2	5,525 kg

Oferta zrównoważonego rozwoju

Stan trwałej oferty	Produkt Green Premium
Rozporządzenie REACH	Deklaracja REACH
Europejska dyrektywa RoHS	Zgodność z pro-active (produkt poza zakresem obowiązywania dyrektywy UE RoHS)
Bez toksycznych metali ciężkich	Tak
Bez rtęci	Tak
Norma RoHS Chiny	Dyrektywa RoHS Chiny
Informacje na temat zwolnienia z RoHS	Tak
Ujawnienie informacji o wpływie na środowisko	Środowiskowy Profil Produktu
Kulistość – profil	Informacja O Żywności
WEEE	Produkt należy zutylizować zgodnie z obowiązującymi na terenie Unii Europejskiej przepisami dotyczącymi odpadów i nie może on zostać wyrzucony wraz ze zwykłymi odpadami.
Bez PVC	Tak

Warunki gwarancji

Gwarancja	18 months
-----------	-----------

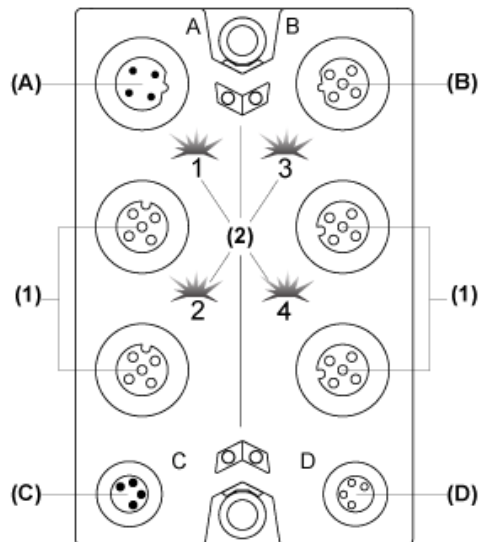
Karta danych technicznych TM7BAI4VLA

produktu

Presentation

Analog Input Block

Description



- (A) TM7 bus IN connector
- (B) TM7 bus OUT connector
- (C) 24 Vdc power IN connector
- (D) 24 Vdc power OUT connector
- (1) Input connectors
- (2) Status LEDs

Connector and Channel Assignments

Input connectors	Channel type	Channels
1	Input	I0
2	Input	I1
3	Input	I2
4	Input	I3

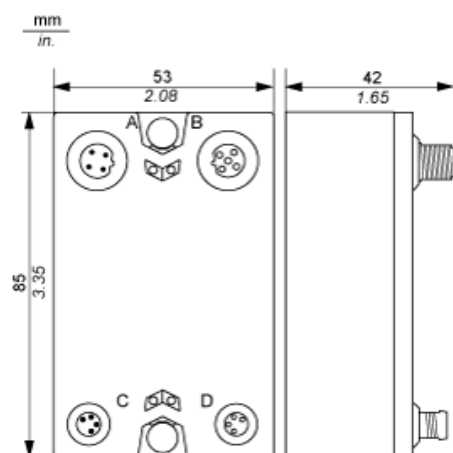
Karta danych technicznych TM7BAI4VLA

produktu

Dimensions Drawings

TM7 Block, Size 1

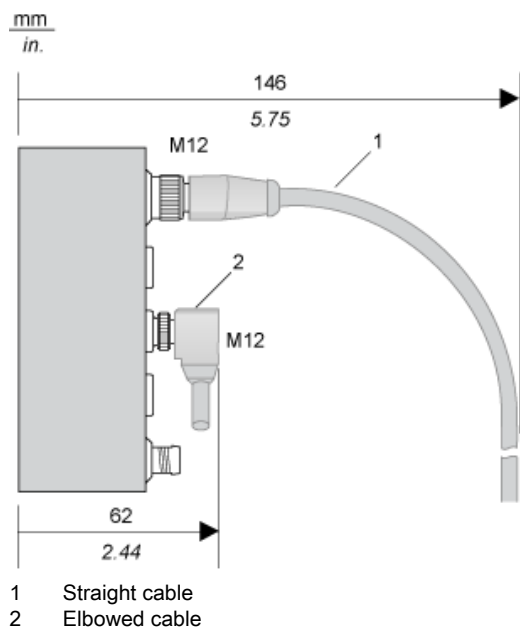
Dimensions



Karta danych technicznych TM7BAI4VLA produktu

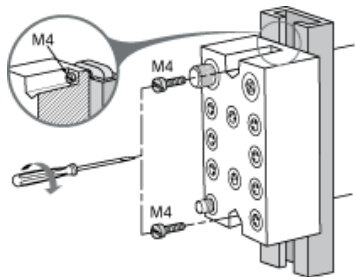
Mounting and Clearance

Spacing Requirements



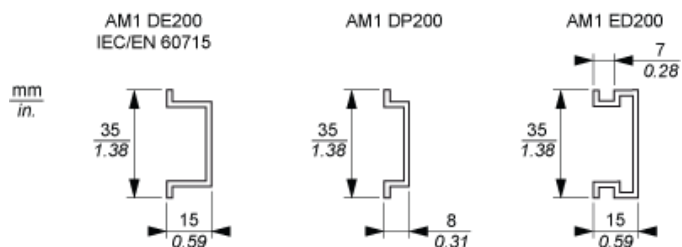
Installation Guidelines

TM7 Block on an Aluminium Frame



NOTE: Maximum torque to fasten the required M4 screws is 0.6 N.m (5.3 lbf-in).

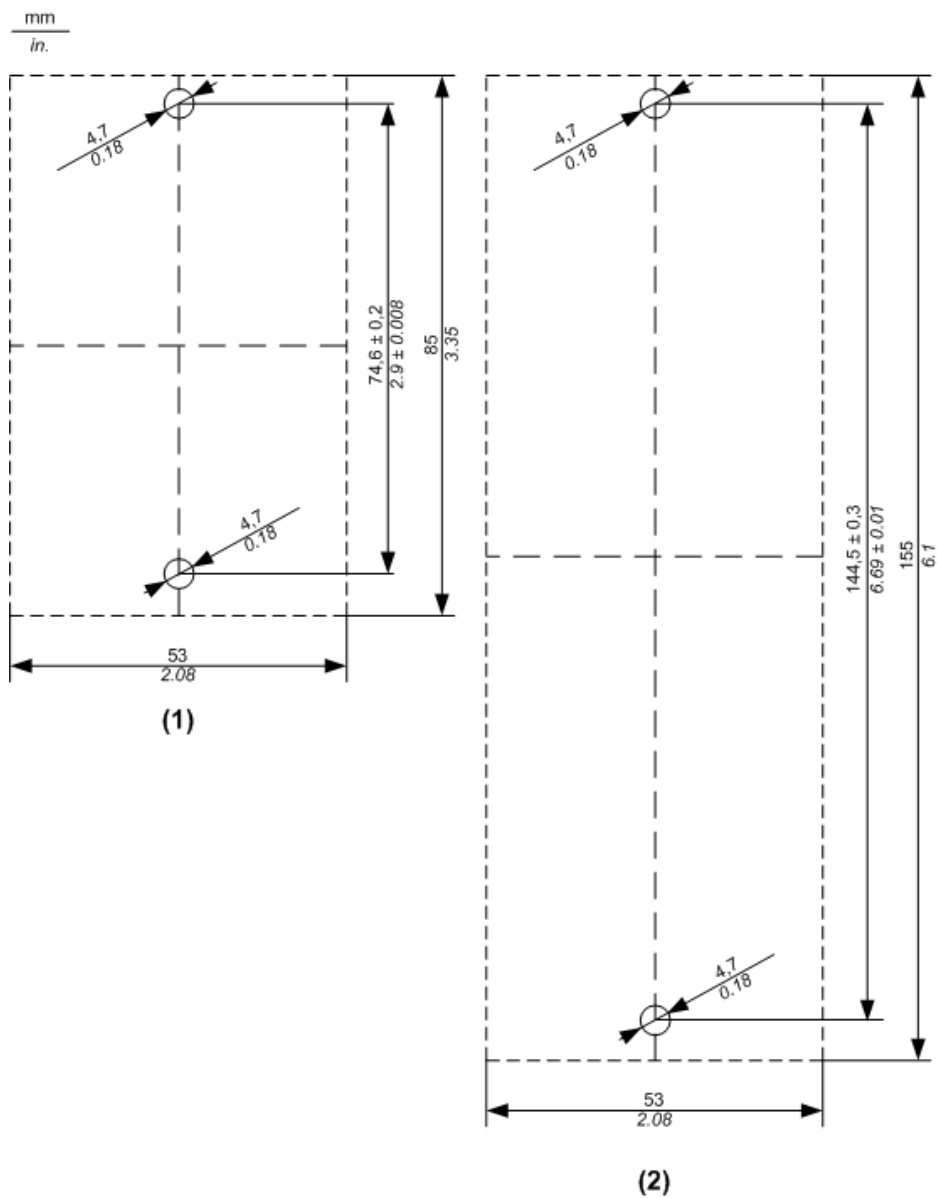
TM7 Block on a DIN Rail



NOTE: Only size 1 (smallest) blocks can be installed on DIN rail with the TM7ACMP mounting plate.

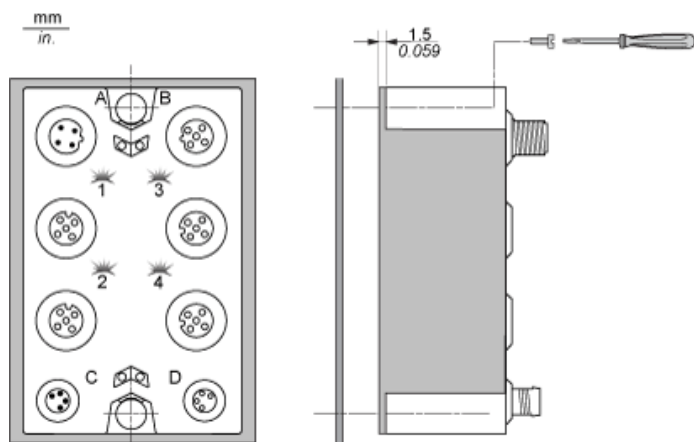
TM7 Block Directly on the Machine

Drilling template of the block:



- (1) Size 1
- (2) Size 2

The thickness of the base plate should be taken into consideration when defining the screw length.



NOTE: Maximum torque to fasten the required M4 screws is 0.6 N.m (5.3 lbf-in).

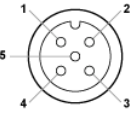
Karta danych technicznych TM7BAI4VLA

produktu

Connections and Schema

Wiring Diagram

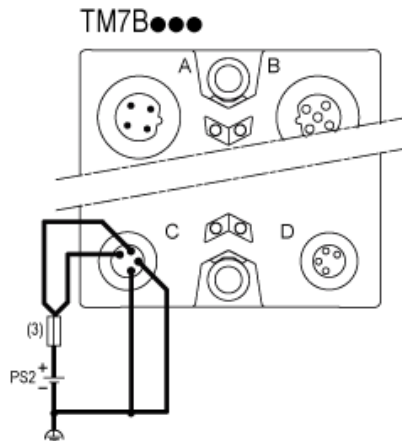
Pin Assignments for Input Connectors

Connection	Pin	M12 input
	1	24 Vdc sensor supply
2	Analog input +	
3	0 Vdc	
4	Analog input -	
5	Shield	

Wiring the Power Supply

When you provide power to a TM7 I/O block using the 24 VDC Power OUT connector of the preceding I/O block, both blocks occupy the same 24 Vdc I/O power segment. However, if you connect an external isolated power supply to the 24 Vdc Power IN connector of a TM7 I/O block, you establish a new 24 Vdc I/O power segment beginning with that I/O block.

I/O block wired with one external 24 Vdc power supply:



(3) External fuse, Type T slow-blow, 8 A max., 250 V

PS2 External isolated I/O power supply, 24 Vdc