

Karta danych technicznych produktu

Parametry

SR3B102BD

Zelio Logic, przekaźnik modułowy, wyświetlacz, zegar, 6 wejść, 4 wyjścia tranzystorowe, 24VAC



Parametry podstawowe

Gama produktów	Zelio Logic
Typ produktu lub komponentu	Modułowy przekaźnik inteligentny

Parametry uzupełniające

Wyświetlacz lokalny	Z
Liczba linii schematu sterowania	0...500 z FBD programowanie 0...240 z drabina programowanie
Czas cyklu	6...90 ms
Czas kopi zapasowej	10 lat w 25 °C
Przesunięcie zegara	12 min/rok w 0...55 °C 6 s/miesiąc w 25 °C
Diagnostyka pamięci	Pamięć programu przy każdym załączeniu
Znamionowe napięcie zasilania [Us]	24 V
Wartości graniczne napięcia wyjściowego	19,2...30 V
Prąd zasilający	160 mA (z rozszerzeniami) 50 mA (bez przedłużenia)
Strata mocy w watach (W)	4 W bez przedłużenia 8 W z rozszerzeniami
Zabezpieczenie przed odwrotną polaryzacją	Z
Numer wejścia dyskretnego	6 zgodnie z IEC 61131-2 Typ 1
Typ wejścia dyskretnego	Rezystancyjny
Napięcie wejścia dyskretnego	24 V prąd stały (DC)
Prąd wejścia dyskretnego	4 mA
Częstotliwość liczenia	1 kHz dla wejście dyskretnie
Stan napięcia 1 zagwarantowany	>= 15 V dla dyskretnie obwody wejściowe I1...IA i IH...IR >= 15 V dla IB...IG jako dyskretnie obwody wejściowe
Stan napięcia 0 zagwarantowany	<= 5 V dla dyskretnie obwody wejściowe I1...IA i IH...IR <= 5 V dla IB...IG jako dyskretnie obwody wejściowe
Zagwarantowany stan prądowy 1	>= 1.2 mA (IB...IG jako dyskretnie obwody wejściowe) >= 2.2 mA (dyskretnie obwody wejściowe I1...IA i IH...IR)
Zagwarantowany stan prądowy 0	<= 0.5 mA (IB...IG jako dyskretnie obwody wejściowe) <= 0.75 mA (dyskretnie obwody wejściowe I1...IA i IH...IR)
Zgodność wejść	3-przewodowe czujniki zbliżeniowe PNP dla wejście dyskretnie
Numer wejścia analogowego	4
Typ wejścia analogowego	Tryb wspólny
Zakres wejścia analogowego	0...10 V 0...24 V

Informacje dostarczone w niniejszej dokumentacji zawierają ogólne opisy i/lub parametrów technicznych przedstawianych produktów. Dokumentacja ta nie jest przeznaczona do spełniania roli substytucyjnej i nie może być również stosowana do określenia przydatności i niezawodności tych produktów dla konkretnych aplikacji użytkownika. Każdy użytkownik lub integrator musi wykonać odpowiednią i pełną analizę ryzyka, ocenić a także testy produktów w odniesieniu do odpowiedniego, określonego zastosowania lub użycia. Schneider Electric Industries SAS ani żadna z jego firm stowarzyszonych lub zależnych nie ponosi odpowiedzialności za niewłaściwe użycie przedstawionych tutaj informacji.

Rodzaj czujnika temperatury	NTC 10k w 25 °C NTC 1000k w 25 °C KTY81 210/220/221/222/250 Pt 500
Maksymalne dopuszczalne napięcie	30 V dla obwód wejścia analogowego
Rozdzielczość wejścia analogowego	8 bitów
Wartość LSB	39 mV dla obwód wejścia analogowego
Czas konwersji	Cykl przekaźnika inteligentnego dla obwód wejścia analogowego
Błąd konwersji	+/- 5 % w 25 °C dla obwód wejścia analogowego +/- 6,2 % w 55 °C dla obwód wejścia analogowego
Powtarzalna dokładność	+/- 2 % w 55 °C dla obwód wejścia analogowego
Zasięg pracy	10 m pomiędzy stacjami, z kablem ekranowanym (czujnik nieizolowany) dla obwód wejścia analogowego
Impedancja wejściowa	12 kΩ dla IB...IG jako obwody wejść analogowych 12 kΩ dla IB...IG jako dyskretne obwody wejściowe 7.4 kΩ dla dyskretne obwody wejściowe I1...IA i IH...IR
Ilość wyjść	4 tranzystor
Napięcie wyjściowe	24 V wyjścia tranzystorowego
Granice napięcia wyjściowego	19.2...30 V DC (wyjścia tranzystorowego)
Prąd obciążenia	0,5...0,625 A wyjścia tranzystorowego
Napięcie obniżone [Ures]	2 V przy stanie 1 wyjścia tranzystorowego
Zabezpieczenie przeciążeniowe	Z Zabezpieczenie przed przeciążeniem dla wyjścia tranzystorowego
Zabezpieczenie przed zwarciami	Z wyjścia tranzystorowego
Zabezpieczenie przeciwprzepięciowe	Z zabezpieczenie nadnapięciowe dla wyjścia tranzystorowego
Zegar	Z
Czas odpowiedzi	<= 1 ms (od stanu 0 do stanu 1) dla wyjścia tranzystorowego <= 1 ms (od stanu 1 do stanu 0) dla wyjścia tranzystorowego
Przylączy - zaciski	Zaciski śrubowe, 1 x 0.2...1 x 2.5 mm ² (AWG 25...AWG 14) półstały Zaciski śrubowe, 1 x 0.2...1 x 2.5 mm ² (AWG 25...AWG 14) stały Zaciski śrubowe, 1 x 0.25...1 x 2.5 mm ² (AWG 24...AWG 14) elastyczny z końcówką kablową Zaciski śrubowe, 2 x 0.2...2 x 1.5 mm ² (AWG 24...AWG 16) stały Zaciski śrubowe, 2 x 0.25...2 x 0.75 mm ² (AWG 24...AWG 18) elastyczny z końcówką kablową
Moment dokręcania	0,5 N.m
Kategoria przepięć	III zgodnie z IEC 60664-1
Masa produktu	0,22 kg

Środowisko pracy

Odporność na krótkie zaniki zasilania	1 ms
Certyfikaty produktu	GL[RETURN]C-Tick[RETURN]GOST[RETURN]UL[RETURN]CSA
Normy	IEC 60068-2-27 Ea IEC 60068-2-6 Fc IEC 61000-4-6 poziom 3 IEC 61000-4-4 poziom 3 IEC 61000-4-2 poziom 3 IEC 61000-4-12 IEC 61000-4-11 IEC 61000-4-3 IEC 61000-4-5
Stopień ochrony IP	IP20 zgodnie z IEC 60529 (złączka) IP40 zgodnie z IEC 60529 (panel przedni)
Odporność na czynniki środowiskowe	Dysrektywa EMC zgodnie z IEC 61000-6-2 Dysrektywa EMC zgodnie z IEC 61000-6-3 Dysrektywa EMC zgodnie z IEC 61000-6-4 Dysrektywa EMC zgodnie z IEC 61131-2 zone B Dyrektywa niskonapięciowa zgodnie z IEC 61131-2
Zakłócenie radiacji/przewodzenia	Klasa B zgodnie z EN 55022-11 grupa 1
Stopień zanieczyszczenia	2 zgodnie z IEC 61131-2
Temperatura otoczenia dla pracy	-20...40 °C w obudowie bez wentylacji zgodnie z IEC 60068-2-1 i IEC 60068-2-2 -20...55 °C zgodnie z IEC 60068-2-1 i IEC 60068-2-2
Temperatura otoczenia dla przechowywania	-40...70 °C
Wysokość pracy (w metrach nad poziomem morza)	2000 m

Maximum altitude transport	3048 m
Wilgotność względna	95 %Wilgotność względna 10bez kondensacji i wilgoci

Jednostka opakowania

Jednostka miary opakowania 1	PCE
Ilość jednostek w opakowaniu 1	1
Wysokość opakowania 1	6,500 cm
Szerokość opakowania 1	10,000 cm
Długość opakowania 1	8,800 cm
Waga opakowania 1	206,000 g
Jednostka miary opakowania 2	S03
Ilość jednostek w opakowaniu 2	30
Wysokość opakowania 2	30,000 cm
Szerokość opakowania 2	30,000 cm
Długość opakowania 2	40,000 cm
Waga opakowania 2	6,830 kg

Oferta zrównoważonego rozwoju

Stan trwałej oferty	Produkt Green Premium
Rozporządzenie REACH	Deklaracja REACH
Europejska dyrektywa RoHS	Zgodność z pro-active (produkt poza zakresem obowiązywania dyrektywy UE RoHS)
Bez rtęci	Tak
Norma RoHS Chiny	Dyrektywa RoHS Chiny
Informacje na temat zwolnienia z RoHS	Tak
Ujawnienie informacji o wpływie na środowisko	Środowiskowy Profil Produktu
Kulistość – profil	Informacja O Żywności
WEEE	Produkt należy zutylizować zgodnie z obowiązującymi na terenie Unii Europejskiej przepisami dotyczącymi odpadów i nie może on zostać wyrzucony wraz ze zwykłymi odpadami.
Bez PVC	Tak

Warunki gwarancji

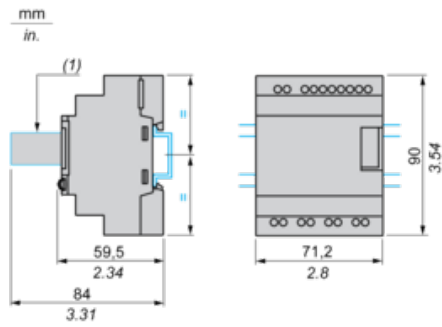
Gwarancja	18 miesięcy
-----------	-------------

Karta danych technicznych SR3B102BD produktu

Dimensions Drawings

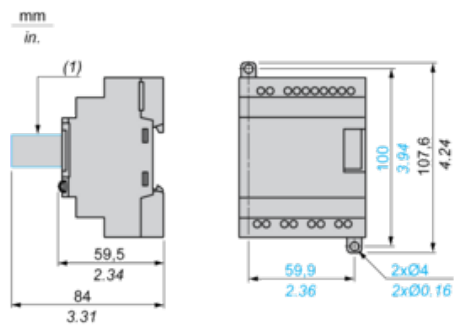
Compact and Modular Smart Relays

Mounting on 35 mm/1.38 in. DIN Rail



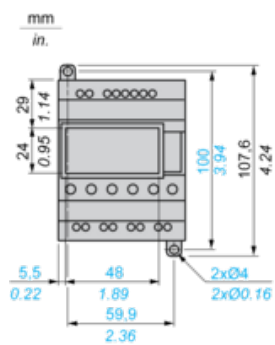
(1) With SR2USB01 or SR2BTC01

Screw Fixing (Retractable Lugs)



(1) With SR2USB01 or SR2BTC01

Position of Display

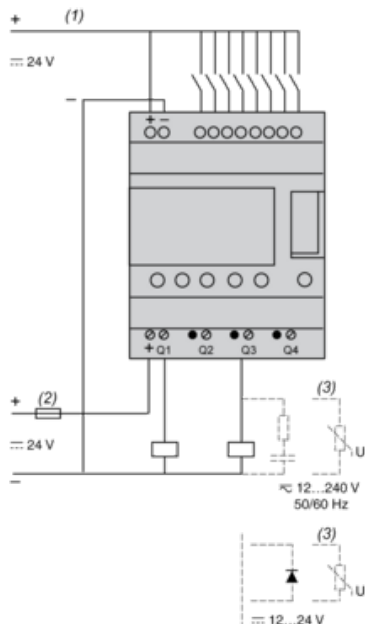


Karta danych technicznych SR3B102BD produktu

Connections and Schema

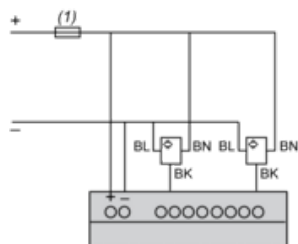
Compact and Modular Smart Relays

Connection of Smart Relays on DC Supply



- (1) 1 A quick-blow fuse or circuit-breaker.
- (2) Fuse or circuit-breaker.
- (3) Inductive load.
- (4) Q9 and QA: 5 A (max. current in terminal C: 10 A).

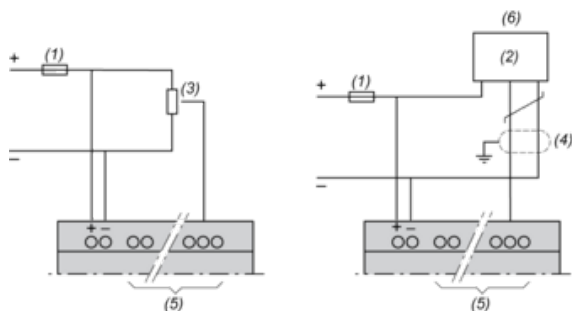
Discrete Input Used for 3-Wire Sensors



- (1) 1 A quick-blow fuse or circuit-breaker.

Connection of Smart Relays on DC Supply

Analog Inputs



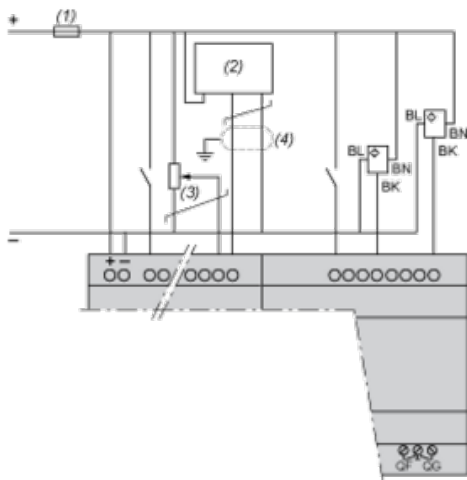
- (1) 1 A quick-blow fuse or circuit-breaker.
- (2) Ca: Analog sensor / Ta: Analog transmitter.

- (3) Recommended values: 2.2 kΩ / 0.5 W (10 kΩ max.)
- (4) Screened cables, maximum length 10 m / 32.80 feet.
- (5) Analog inputs according to Zelio Logic smart relay type (see table below)
- (6) 0-10 Vdc ANALOG

Smart Relays	Analog Inputs
SR2•12••D	IB...IE
SR2A201BD	IB and IC
SR2D201BD	IB and IC
SR2B20••D	IB...IG
SR2E201BD	IB...IG
SR3B10•BD	IB...IE
SR3B26••D	IB...IG

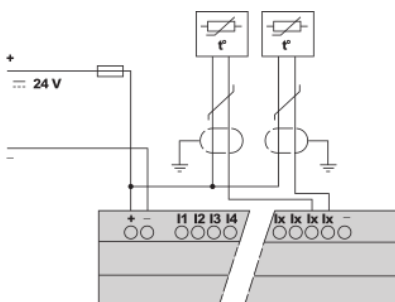
Connection of Smart Relays on DC Supply, with Discrete I/O Extension Modules

SR3B•••JD + SR3XT•••JD, SR3B•••BD + SR3XT•••BD



- (1) 1 A quick-blow fuse or circuit-breaker.
 - (2) Ca: Analog sensor / Ta: Analog transmitter.
 - (3) Recommended values: 2.2 kΩ / 0.5 W (10 kΩ max.)
 - (4) Screened cables, maximum length 10 m / 32.80 feet.
- NOTE: QF and QG : 5 A for SR3XT141••

Connection of Thermistor Input on DC Supply



NOTE: lx = IB...IG

Karta danych technicznych SR3B102BD

produktu

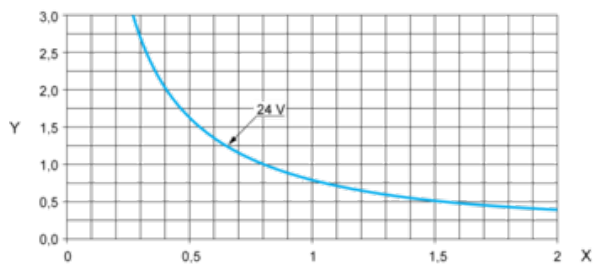
Performance Curves

Compact and Modular Smart Relays

Electrical Durability of Relay Outputs

(in millions of operating cycles, conforming to IEC/EN 60947-5-1)

DC-12 (1)

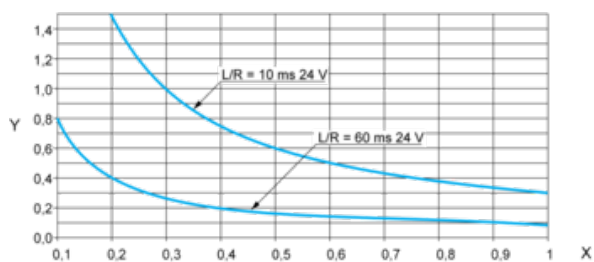


X: Current (A)

Y: Millions of operating cycles

(1) DC-12: control of resistive loads and of solid state loads isolated by opto-coupler, $L/R \leq 1$ ms.

DC-13 (1)



X: Current (A)

Y: Millions of operating cycles

(1) DC-13: switching electromagnets, $L/R \leq 2 \times (U_e \times I_e)$ in ms, U_e : rated operational voltage, I_e : rated operational current (with a protection diode on the load, DC-12 curves must be used with a coefficient of 0.9 applied to the number in millions of operating cycles).