



Parametry podstawowe

Gama produktów	Platforma automatyzacji Modicon Momentum
Typ produktu lub komponentu	Przełącznik dyskretnych WE/WY podstawa DC
Grupa kanałów	1 grupa 10 wejść 2 grupy po 4 wyjścia
Numer wejścia dyskretnego	10 zgodnie z IEC 1131-2 Typ 1
Logika wejścia dyskretnego	Dodatni
Napięcie wejścia dyskretnego	11...30 V prąd stały (DC)
Liczba wyjść dyskretnych	8
Typ wyjścia dyskretnego	Przełącznik normalnie otwarty
Napięcie wyjścia dyskretnego	20...115 V DC 24...230 V AC
Pokrycie ochronne	TC

Parametry uzupełniające

Znamionowe napięcie zasilania [Us]	24 V DC
Ograniczenia napięcia wejściowego	- 3...30 V
Częstotliwość sieci	47...63 Hz
Stan napięcia 0 zagwarantowany	-3...5 V
Stan napięcia 1 zagwarantowany	11...30 V
Stan prądowy 0 zagwarantowany	<= 1.2 mA
Zagwarantowany stan prądowy 1	>= 2.5 mA
Oporność wejściowa	4 kom
Prąd wyjścia dyskretnego	<= 0,15 mA 115 V indukcyjne <= 0,5 mA 115 V rezystancyjne <= 1 mA 24 V indukcyjne <= 2 mA 24 V rezystancyjne >= 0.005 A 24 V
Maximum leakage current	1 mA w 230 V (obwód wyjściowy)
Trwałość mechaniczna	30000000 cykl
Trwałość elektryczna	100000 cykl indukcyjne
Czas odpowiedzi	10 ms 60 Hz od stanu 0 do stanu 1 na wyjściu 10 ms 60 Hz od stanu 1 do stanu 0 na wyjściu 2.2 ms od stanu 0 do stanu 1 na wejściu 3.3 ms od stanu 1 do stanu 0 na wejściu
Izolacja między kanałami i magistralą	500 V AC
Strata mocy	5.5 W <= 8,5 W
Rodzaj zabezpieczenia	Bez zabezpieczenia
Parametry bezpiecznika dobezpieczającego	4 A szybkie przepalenie napięcie wejściowe 8 A zwłoczny napięcie wyjściowe na grupę 375 mA szybkie przepalenie napięcie robocze
Oznakowanie	CE

Opis zacisków PLC n°1	(1L+)PW_POS (3)IN_DIS#3 (9)IN_DIS#9 (1)IN_DIS#1 (8)IN_DIS#8 (6)IN_DIS#6 (2)IN_DIS#2 (7)IN_DIS#7 (4)IN_DIS#4 (L+)PW_POS (10)IN_DIS#10 (5)IN_DIS#5 (M-)PW_NEG TB
Opis zacisków PLC n°2	(6)OUT_DIS#6 (2L1)PW (2)OUT_DIS#2 TB_1 (8)OUT_DIS#8 (7)OUT_DIS#7 (1L+)PW (4)OUT_DIS#4 (5)OUT_DIS#5 (1)OUT_DIS#1 (3)OUT_DIS#3
Obciążenie prądowe	250 mA w 24 V DC
Głębokość	47,5 mm
Wysokość	141,5 mm
Szerokość	125 mm
Masa produktu	0,26 kg

Środowisko pracy

Certyfikaty produktu	UL[RETURN]CSA
Odporność na oddziaływanie wyładowań elektrostatycznych	4 kV styk zgodnie z IEC 801-2 8 kV w powietrzu zgodnie z IEC 801-2
Odporność na oddziaływanie pól elektromagnetycznych	10 V/m 80...1000 MHz zgodnie z IEC 801-3
Temperatura otoczenia dla pracy urządzenia	0...60 °C
Temperatura otoczenia dla przechowywania	-40...85 °C
Wilgotność względna	95 %Wilgotność względna 10bez kondensacji
Wysokość pracy (w metrach nad poziomem morza)	<= 5000 m

Jednostka opakowania

Jednostka miary opakowania 1	PCE
Ilość jednostek w opakowaniu 1	1
Wysokość opakowania 1	9,0 cm
Szerokość opakowania 1	18,0 cm
Długość opakowania 1	26,0 cm
Waga opakowania 1	514,0 g
Jednostka miary opakowania 2	S03
Ilość jednostek w opakowaniu 2	6
Wysokość opakowania 2	30 cm
Szerokość opakowania 2	30 cm
Długość opakowania 2	40 cm
Waga opakowania 2	3,615 kg
Jednostka miary opakowania 3	P06
Ilość jednostek w opakowaniu 3	48
Wysokość opakowania 3	75,0 cm
Szerokość opakowania 3	40,0 cm
Długość opakowania 3	80,0 cm
Waga opakowania 3	49,672 kg

Oferta zrównoważonego rozwoju

Stan trwałej oferty	Produkt Green Premium
Rozporządzenie REACh	Deklaracja REACh
Europejska dyrektywa RoHS	Zgodność z pro-active (produkt poza zakresem obowiązywania dyrektywy UE RoHS)
Bez rtęci	Tak
Norma RoHS Chiny	Dyrektywa RoHS Chiny
Informacje na temat zwolnienia z RoHS	Tak
Ujawnienie informacji o wpływie na środowisko	Środowiskowy Profil Produktu
Kulistość – profil	Informacja O Żywotności
WEEE	Produkt należy zutylizować zgodnie z obowiązującymi na terenie Unii Europejskiej przepisami dotyczącymi odpadów i nie może on zostać wyrzucony wraz ze zwykłymi odpadami.

Warunki gwarancji

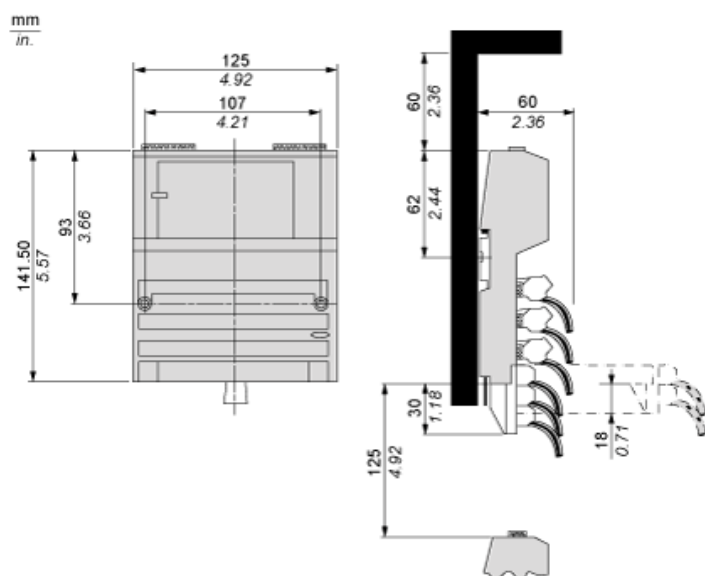
Gwarancja	18 miesięcy
-----------	-------------

Karta danych technicznych 170ADM39030 produktu

Dimensions Drawings

Standard Adapter on a Typical Base

Dimensions

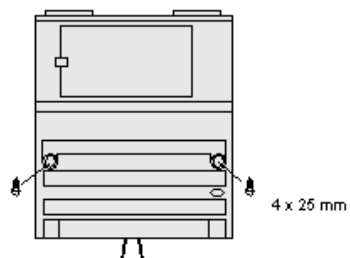


Karta danych technicznych 170ADM39030

produktu

Mounting and Clearance

Mounting on a Wall



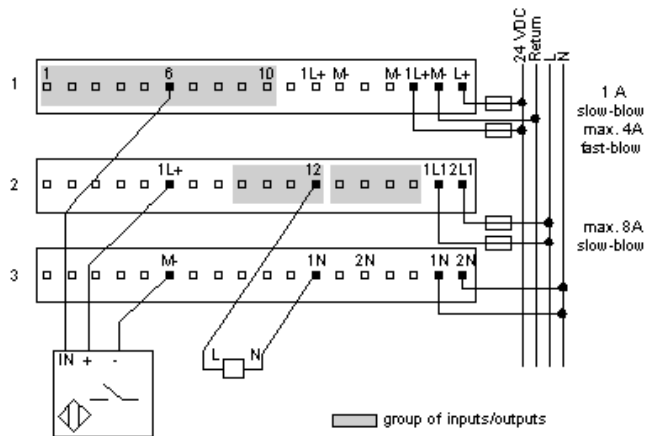
Karta danych technicznych 170ADM39030

produktu

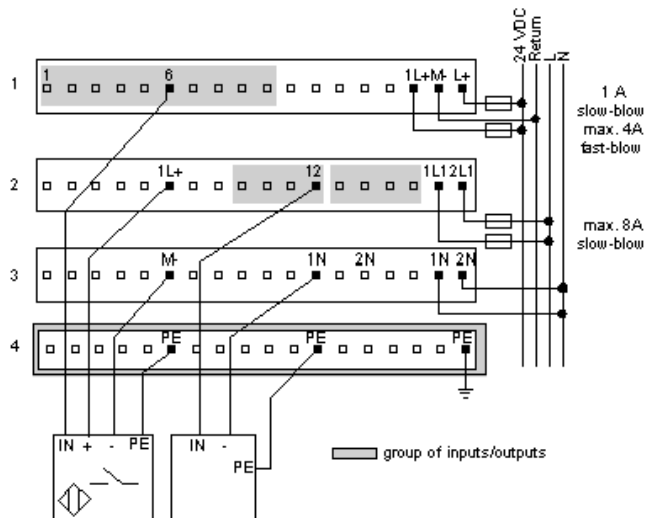
Connections and Schema

External Wiring Diagrams

3-Wire Sensor with a 2-Wire Actuator



4-Wire Sensor with a 3-Wire Actuator



Internal Pin Connections

Rows 1 through 3 show the internal connections between terminals on the I/O base. Row 4 shows the internal connections on the optional busbar.

