



## Parametry podstawowe

Gama produktów	Modicon TM5
Typ produktu lub komponentu	Moduł dystrybucji energii z bezpiecznikiem wewnętrznym
Zastosowanie produktu	Moduł zasilania 24 VDC dla I/O TM5

## Parametry uzupełniające

Zgodność gamy	Modicon M258 Modicon LMC058
Zgodność produktu	Sterownik ruchu Sterownik logiczny
Znamionowe napięcie zasilania [Us]	24 V
Rodzaj sieci	Prąd stały (DC)
Current supplied	6,3 A dla segment zasilania we/wy
Maksymalne rozproszenie mocy w W	1,02 W
Kolor	Szary
Zabezpieczenie przeciwzwarciowe	6,3 A bezpiecznik wewnętrzny
Obciążenie prądowe	<= 34 mA 24 V prąd stały (DC)
Oznakowanie	CE

## Środowisko pracy

Normy	IEC 61131-2 UL 508 CSA C22.2 nr 142 CSA C22.2 Nr 213
Certyfikaty produktu	C-Tick[RETURN]CSA[RETURN]GOST-R[RETURN]cULus
Temperatura otoczenia dla pracy	-10...55 °C bez zmniejszania wartości znamionowych (instalacja pozioma) 55...60 °C ze współczynnikiem ograniczenia parametrów znamionowych (instalacja pozioma) -10...50 °C (instalacja pionowa)
Temperatura otoczenia dla przechowywania	-25...70 °C
Wilgotność względna	5...95 % bez kondensacji
Wysokość pracy (w metrach nad poziomem morza)	0...2000 m
Wysokość przechowywania	0...3000 m
Odporność na wibracje	1 gn w 8,4...150 Hz na szyna DIN 3.5 mm w 5...8,4 Hz na szyna DIN
Odporność na wstrząsy	15 gn dla 11 ms
Odporność na oddziaływanie wyładowań elektrostatycznych	4 kV na zestyku zgodnie z EN/IEC 61000-4-2 8 kV w powietrzu zgodnie z EN/IEC 61000-4-2
Odporność na oddziaływanie pól elektromagnetycznych	1 V/m 2...2,7 GHz zgodnie z EN/IEC 61000-4-3 10 V/m 80...2000 MHz zgodnie z EN/IEC 61000-4-3

Odporność na szybkozmienne stany przejściowe	1 KV zgodnie z EN/IEC 61000-4-4 (WE/WY) 1 KV zgodnie z EN/IEC 61000-4-4 (kabel ekranowany) 2 kV zgodnie z EN/IEC 61000-4-4 (linie energetyczne)
Wytrzymałość przepięciowa	0,5 KV tryb różnicowy zgodnie z EN/IEC 61000-4-5 1 kV tryb wspólny zgodnie z EN/IEC 61000-4-5
Kompatybilność elektromagnetyczna	EN/IEC 61000-4-6
Zakłócenie radiacji/przewodzenia	CISPR11

### Jednostka opakowania

Jednostka miary opakowania 1	PCE
Ilość jednostek w opakowaniu 1	1
Wysokość opakowania 1	2,000 cm
Szerokość opakowania 1	6,000 cm
Długość opakowania 1	10,500 cm
Waga opakowania 1	37,000 g
Jednostka miary opakowania 2	S02
Ilość jednostek w opakowaniu 2	97
Wysokość opakowania 2	15,000 cm
Szerokość opakowania 2	30,000 cm
Długość opakowania 2	40,000 cm
Waga opakowania 2	3,985 kg

### Oferta zrównoważonego rozwoju

Stan trwałej oferty	Produkt Green Premium
Rozporządzenie REACH	<a href="#">Deklaracja REACH</a>
Europejska dyrektywa RoHS	Zgodność z pro-active (produkt poza zakresem obowiązywania dyrektywy UE RoHS)
Bez toksycznych metali ciężkich	Tak
Bez rtęci	Tak
Norma RoHS Chiny	<a href="#">Dyrektywa RoHS Chiny</a>
Informacje na temat zwolnienia z RoHS	<a href="#">Tak</a>
Ujawnienie informacji o wpływie na środowisko	<a href="#">Środowiskowy Profil Produktu</a>
Kulistość – profil	<a href="#">Informacja O Żywotności</a>
WEEE	Produkt należy zutylizować zgodnie z obowiązującymi na terenie Unii Europejskiej przepisami dotyczącymi odpadów i nie może on zostać wyrzucony wraz ze zwykłymi odpadami.
Bez PVC	Tak

### Warunki gwarancji

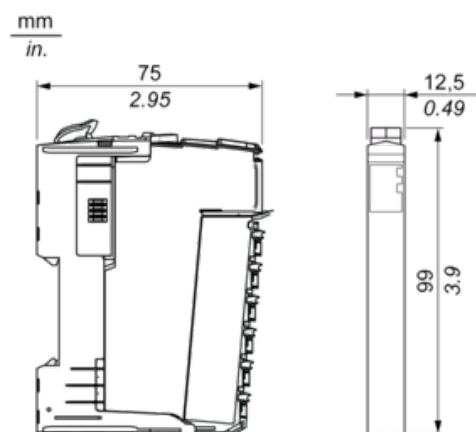
Gwarancja	18 miesięcy
-----------	-------------

# Karta danych technicznych TM5SPS1F produktu

## Dimensions Drawings

### TM5 Slice

#### Dimensions

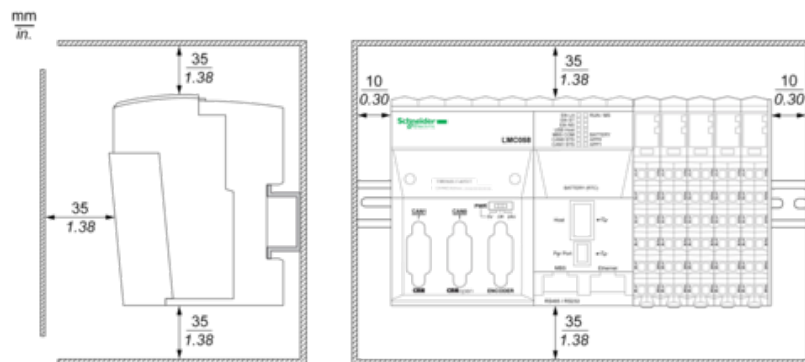


# Karta danych technicznych TM5SPS1F produktu

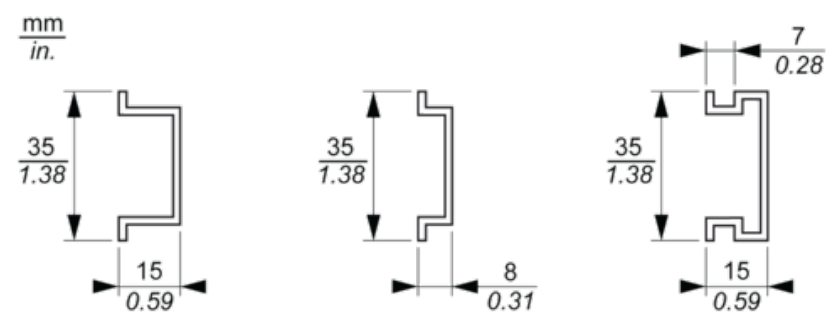
## Mounting and Clearance

### TM5 System

#### Spacing Requirements



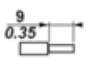




#### Mounting on a DIN Rail



# Karta danych technicznych **TM5SPS1F** produktu Connections and Schema

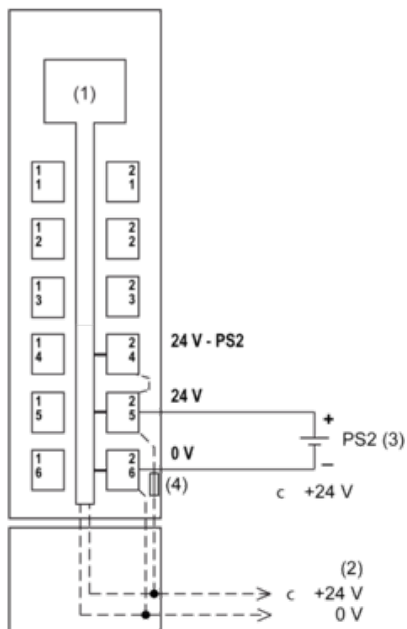
## TM5 System Wiring Recommendations

### Wire Sizes to Use with the Removable Spring Terminal Blocks

$\frac{\text{mm}}{\text{in.}}$ 				
mm <sup>2</sup>	0,08...2,5	0,25...2,5	0,25...1,5	2 x 0,25...2 x 0,75
AWG	28...14	24...14	24...16	2 x 24...2 x 18

## PDM Electronic Module 24 Vdc I/O Fuse 6.3 A

### Wiring Diagram



- (1) Internal electronics
- (2) 24 Vdc I/O power segment integrated into the bus bases
- (3) PS2: External isolated SELV power supply 24 Vdc limited to 200 VA for UL508 conformance, or limited to 150 VA for CSA 22.2, N° 142 conformance
- (4) Integrated fuse type T slow-blow 10 A 250 V exchangeable