

# Karta danych technicznych 170AAI52040

## produktu

## Parametry

## Modicon Momentum, podstawa wejść analogowych, 4 wejścia, wejścia różnicowe



### Parametry podstawowe

Gama produktów	Platforma automatyzacji Modicon Momentum
Typ produktu lub komponentu	Podstawa wejścia analogowego
Numer wejścia analogowego	4
Typ wejścia analogowego	Różnicowy
Zakres wejścia analogowego	+/- 100 mV 15 bitów + nak > 10000 kΩ +/- 25 mV 15 bitów + nak > 10000 kΩ
Rodzaj termopary	Termopara E Termopara S Termopara K Termopara N Termopara B Termopara R Termopara J Termopara T

### Parametry uzupełniające

Format danych	Oznaczony pełnymi 16 bitami
Niedokładność	+/- 21 μV 25 °C +/- 25 mV +/- 27 μV 25 °C +/- 100 mV +/- 46 μV 60 °C +/- 25 mV +/- 94 μV 60 °C +/- 100 mV
Rodzaj czujnika temperatury	Ni 100 0,125 mA +/- 25 mV Ni 1000 0,125 mA +/- 100 mV Pt 100 0,125 mA +/- 25 mV Pt 1000 0,125 mA +/- 100 mV
Uaktualnić czas	500 ms
Izolacja pomiędzy kanałami	400 V DC
Izolacja między kanałami i ziemią	500 V AC dla 1 minuty
Izolacja między zasilaniem i ziemią	500 V dla 1 minuty
Dopuszczalne napięcie trybu wspólnego	100 V DC pomiędzy kanałami a ziemią 115 V AC jedno- lub trójfazowy pomiędzy kanałami 200 V DC pomiędzy kanałami 250 V AC pomiędzy kanałami a ziemią 250 V AC jednofazowy pomiędzy kanałami
Common mode rejection	120 dB DC pomiędzy kanałami 130 dB 50 Hz AC pomiędzy kanałami 135 dB DC pomiędzy kanałami a ziemią 140 dB 60 Hz AC pomiędzy kanałami 145 dB 50 Hz AC pomiędzy kanałami a ziemią 155 dB 60 Hz AC pomiędzy kanałami a ziemią
Odrzucenie trybu szeregowego	35 dB 50 Hz AC 45 dB 60 Hz AC
Zewnętrzne wymagania energetyczne	+/- 30 V DC
Maksymalne rozproszenie mocy w W	5,5 W
Zabezpieczenie przed odwrotną polaryzacją	Wewnętrzny
Rodzaj zabezpieczenia	Wewnętrzny 2 A zwłoczny
Parametry bezpiecznika dobezpieczającego	500 mA, szybkie przepalenie
Oznakowanie	CE
Sygnalizacja lokalna	Status kanału: 4 diody LED
Przyłącza elektryczne	2 złącza do złączy odłączalnych
Obciążenie prądowe	305 mA w 24 V DC

Głębokość	47,5 mm
Wysokość	125 mm
Szerokość	141,5 mm
Masa produktu	0,215 kg

### Środowisko pracy

Certyfikaty produktu	FM klasa 1 dział 2[RETURN]CSA[RETURN]UL
Pokrycie ochronne	TC
Odporność na oddziaływanie wyładowań elektrostatycznych	4 KV styk zgodnie z IEC 801-2 8 kV w powietrzu zgodnie z IEC 801-2
Odporność na oddziaływanie pól elektromagnetycznych	10 V/m 80...1000 MHz zgodnie z IEC 801-3
Temperatura otoczenia dla pracy urządzenia	0...60 °C
Temperatura otoczenia dla przechowywania	-40...85 °C
Wilgotność względna	95 %Wilgotność względna 10bez kondensacji
Wysokość pracy (w metrach nad poziomem morza)	<= 5000 m

### Jednostka opakowania

Jednostka miary opakowania 1	PCE
Ilość jednostek w opakowaniu 1	1
Wysokość opakowania 1	5,5 cm
Szerokość opakowania 1	18,0 cm
Długość opakowania 1	26,0 cm
Waga opakowania 1	380,0 g
Jednostka miary opakowania 2	S03
Ilość jednostek w opakowaniu 2	10
Wysokość opakowania 2	30 cm
Szerokość opakowania 2	30 cm
Długość opakowania 2	40 cm
Waga opakowania 2	3,8 kg
Jednostka miary opakowania 3	P06
Ilość jednostek w opakowaniu 3	80
Wysokość opakowania 3	75,0 cm
Szerokość opakowania 3	40,0 cm
Długość opakowania 3	80,0 cm
Waga opakowania 3	55,4 kg

### Oferta zrównoważonego rozwoju

Stan trwałej oferty	Produkt Green Premium
Rozporządzenie REACH	 <a href="#">Deklaracja REACH</a>
Europejska dyrektywa RoHS	Zgodność z pro-active (produkt poza zakresem obowiązywania dyrektywy UE RoHS)
Bez rtęci	Tak
Norma RoHS Chiny	 <a href="#">Dyrektywa RoHS Chiny</a>
Informacje na temat zwolnienia z RoHS	 <a href="#">Tak</a>
Ujawnienie informacji o wpływie na środowisko	 <a href="#">Środowiskowy Profil Produktu</a>
Kulistość – profil	 <a href="#">Informacja O Żywotności</a>
WEEE	Produkt należy zutylizować zgodnie z obowiązującymi na terenie Unii Europejskiej przepisami dotyczącymi odpadów i nie może on zostać wyrzucony wraz ze zwykłymi odpadami.

### Warunki gwarancji

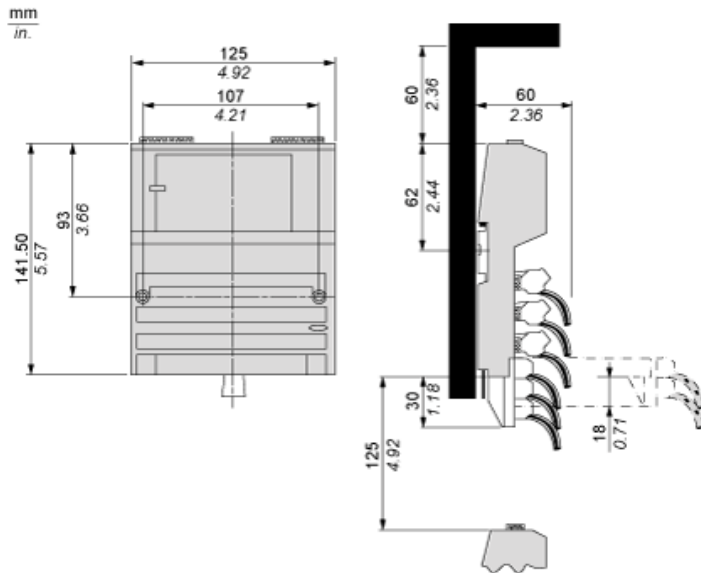
Gwarancja	18 miesięcy
-----------	-------------

# Karta danych technicznych 170AAI52040 produktu

## Dimensions Drawings

### Standard Adapter on a Typical Base

#### Dimensions



# Karta danych technicznych 170AAI52040

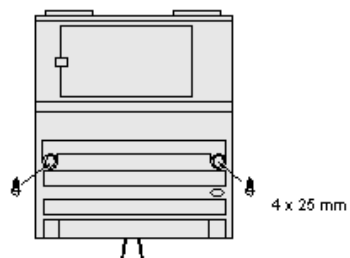
## produktu

### Mounting and Clearance

---

#### Mounting on a Wall

---

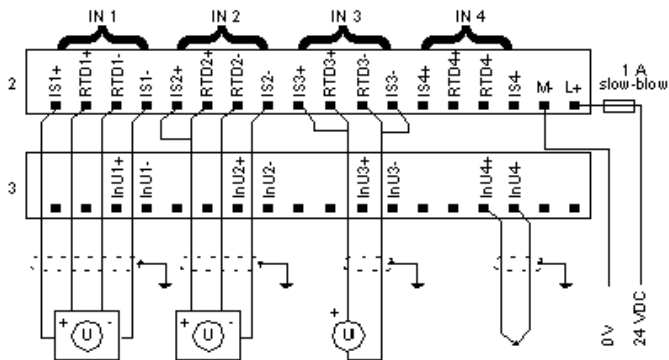


# Karta danych technicznych 170AAI52040

## produktu

### Connections and Schema

#### External Wiring Diagram



#### Examples

- \* Channel 1, RTD input, 4 - wire configuration
- \* Channel 2, RTD input, 3 - wire configuration
- \* Channel 3, RTD input, 2 - wire configuration
- \* Channel 4, thermocouple input

#### Internal Pin Connections

