

Karta danych technicznych produktu

Parametry

ABE9C1280L05

Modicon ABE9, pasywna skrzynka rozdzielcza, IP67, kabel 5 m, 8 kanałów ze złączem M12



Parametry podstawowe

Gama produktów	Advantys ABE9
Typ produktu lub komponentu	Rozdzielacz pasywny IP67
Liczba kanałów	8
Przylączya elektryczne	1 okablowane złącze kablowe, 5 m długość kabla 8 złącz żeńskich M12 5 pinów
Lampka led LED informująca o stanie łącznika	Bez

Parametry uzupełniające

Ilość podłączanych urządzeń	16 żył
[Ue] znamionowe napięcie łączeniowe	24 V DC
Prąd na kanał	4 A
Grupa izolacyjna	Kategoria 3 zgodnie z VDE 0110
Położenie pracy	W każdym położeniu
Sposób mocowania	Mocowanie za pomocą śruby M4
Rezystancja zestyku	5000 μ Om
Prąd wspólny	16 A 1 mm ² 12 A 0,75 mm ²
Oddzielenie com	Bez lub z
Masa produktu	1,61 kg

Środowisko pracy

Stopień ochrony IP	IP67 zgodnie z IEC 529
Certyfikaty produktu	cULus
Temperatura otoczenia dla pracy urządzenia	-20...80 °C
Temperatura otoczenia dla przechowywania	-40...85 °C
Odporność na wibracje	0,2 gn (f= 57...150 Hz) zgodnie z IEC 68-2-6, testy FC
Odporność na wstrząsy	30 gn dla 11 ms zgodnie z EN 68-2-2

Jednostka opakowania

Jednostka miary opakowania 1	PCE
Ilość jednostek w opakowaniu 1	1
Wysokość opakowania 1	4 cm
Szerokość opakowania 1	30 cm
Długość opakowania 1	28 cm
Waga opakowania 1	1,307 kg
Jednostka miary opakowania 2	S03
Ilość jednostek w opakowaniu 2	6
Wysokość opakowania 2	30 cm
Szerokość opakowania 2	30 cm
Długość opakowania 2	40 cm
Waga opakowania 2	8,352 kg

Oferta zrównoważonego rozwoju

Rozporządzenie REACH	Deklaracja REACH
Europejska dyrektywa RoHS	Zgodność z pro-active (produkt poza zakresem obowiązywania dyrektywy UE RoHS)
Bez rtęci	Tak
Norma RoHS Chiny	Dyrektywa RoHS Chiny
Informacje na temat zwolnienia z RoHS	Tak
WEEE	Produkt należy zutylizować zgodnie z obowiązującymi na terenie Unii Europejskiej przepisami dotyczącymi odpadów i nie może on zostać wyrzucony wraz ze zwykłymi odpadami.

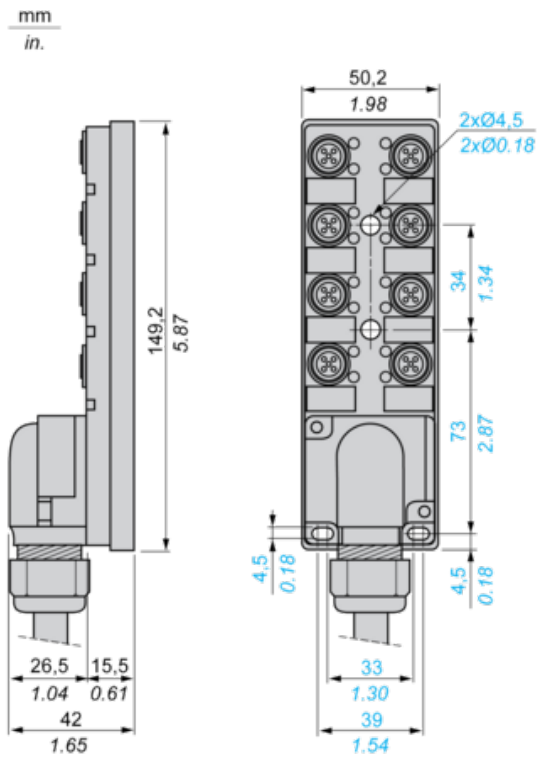
Warunki gwarancji

Gwarancja	18 miesięcy
-----------	-------------

Karta danych technicznych produktu

Dimensions Drawings

Dimensions

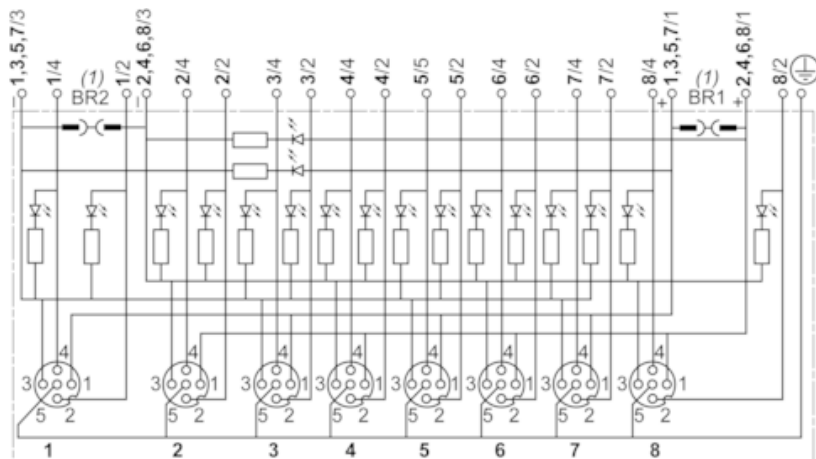


Karta danych technicznych ABE9C1280L05

produktu

Connections and Schema

Wiring Diagram



(1) BR1 and BR2: removable link

Item	Terminal	Wire
1/4	1	White
1/2	9	Grey/pink
2/4	2	Green
2/2	10	Red/blue
3/4	3	Yellow
3/2	11	White/green
4/4	4	Grey
4/2	12	Brown/green
5/4	5	Pink
5/2	13	White/yellow
6/4	6	Red
6/2	14	Yellow/brown
7/4	7	Black
7/2	15	White/grey
8/4	8	Violet
8/2	16	Grey/brown
1, 3, 5 & 7/1	+1	Brown 1
2, 4, 6 & 8/1	+2	Brown 2
1, 3, 5 & 7/3	-1	Blue 1
2, 4, 6 & 8/3	-2	Blue 2
1...8/5	PE	Green/yellow

Connection Terminals

