

# Karta danych technicznych produktu

## Parametry

# TM241CEC24U

Modicon M241, sterownik, RJ45, Ethernet, CANopen, 14 wejść, 10 wyjść tranzystorowych NPN, 24 VDC



### Parametry podstawowe

Gama produktów	Modicon M241
Typ produktu lub komponentu	Sterownik programowalny
Znamionowe napięcie zasilania [Us]	24 V DC
Numer wejścia dyskretnego	14, wejście dyskretne 8 szybkie wejście zgodnie z IEC 61131-2 Typ 1
Typ wyjścia dyskretnego	Tranzystor
Numer wyjścia dyskretnego	10 tranzystor 4 szybkie wyjście
Napięcie wyjścia dyskretnego	24 V DC dla wyjścia tranzystorowego
Prąd wyjścia dyskretnego	0.5 A dla wyjścia tranzystorowego (Q0...Q9) 0.1 A dla szybkie wyjście (tryb PTO) (Q0...Q3)

### Parametry uzupełniające

Numer WE/WY dyskretnych	24
Liczba modułów rozszerzających WE/WY	7 (lokalny architektura WE/WY) 14 (zdalny architektura WE/WY)
Wartości graniczne napięcia wyjściowego	20,4...28,8 V
Prąd rozruchowy	50 A
Pobór mocy w [W]	32,6...40,4 W (z maks. liczbą modułów rozszerzających WE/WY)
Logika wejścia dyskretnego	Sink lub Source
Napięcie wejścia dyskretnego	24 V
Typ napięcia wejścia dyskretnego	Prąd stały (DC)
Stan napięcia 1 zagwarantowany	>= 15 V dla wejście
Stan napięcia 0 zagwarantowany	<= 5 V dla wejście
Prąd wejścia dyskretnego	5 MA dla wejście 10,7 mA dla szybkie wejście
Impedancja wejściowa	4.7 kΩ dla wejście 2.81 kΩ dla szybkie wejście
Czas odpowiedzi	50 μs włączyć, I0...I13 zacisk(i) dla wejście 50 μs wyłączyć, I0...I13 zacisk(i) dla wejście <= 2 μs włączyć, I0...I7 zacisk(i) dla szybkie wejście <= 2 μs wyłączyć, I0...I7 zacisk(i) dla szybkie wejście <= 34 μs włączyć, Q0...Q9 zacisk(i) dla wyjście <= 250 μs wyłączyć, Q0...Q9 zacisk(i) dla wyjście <= 2 μs włączyć, Q0...Q3 zacisk(i) dla szybkie wyjście <= 2 μs wyłączyć, Q0...Q3 zacisk(i) dla szybkie wyjście
Konfigurowalny czas filtrowania	1 μs dla szybkie wejście 12 ms dla szybkie wejście 0 ms dla wejście 1 ms dla wejście 4 ms dla wejście 12 ms dla wejście
Logika wyjścia dyskretnego	Logika ujemna (ujście)
Granice napięcia wyjściowego	30 V DC
Maximum current per output common	2 A z Q0...Q3 zacisk dla szybkie wyjście 2 A z Q4...Q7 zacisk dla wyjście 1 A z Q8...Q9 zacisk dla wyjście

Informacje dostarczone w niniejszej dokumentacji zawierają ogólne opisy i/lub parametrów technicznych przedstawianych produktów. Dokumentacja ta nie jest przeznaczona do spełniania roli substytucyjnej i nie może być również stosowana do określenia przydatności i niezawodności tych produktów dla konkretnych aplikacji użytkownika. Każdy użytkownik lub integrator musi wykonać odpowiednią i pełną analizę ryzyka, ocenę a także testy produktów w odniesieniu do odpowiedniego, określonego zastosowania lub użycia. Schneider Electric Industries SAS ani żadna z jego firm stowarzyszonych lub zależnych nie ponosi odpowiedzialności za niewłaściwe użycie przedstawionych tutaj informacji.

Maximum output frequency	20 KHz dla szybkie wyjście (tryb PWM) 100 KHz dla szybkie wyjście (tryb PLS) 1 kHz dla wyjście
Dokładność	+/- 0.1 % w 0,02...0,1 kHz dla szybkie wyjście +/- 1 % w 0,1...1 kHz dla szybkie wyjście
Maximum leakage current	5 µA dla wyjście
Maximum voltage drop	<1 V
Maximum tungsten load	<2,4 W
Rodzaj zabezpieczenia	Zabezpieczenie przed zwarcie Zabezp. przeciwzwarciowe i przeciwprzeciążeniowe z funkcją automat. resetowania Zabezpieczenie przed odwrotną polaryzacją dla szybkie wyjście
Czas kasowania	10 Ms reset automatyczny wyjście 12 s reset automatyczny szybkie wyjście
Pojemność pamięci	64 MB dla pamięć systemu RAM
Kopia zapasowa danych	128 MB wbudowana pamięć flash dla kopia zapasowa programów użytkownika
Osprzęt orzechowywania danych	<= 16 GB karta SD (opcjonalny)
Typ baterii	192 V litowy nieładowalny, żywotność akumulatora: 4 rok
Czas kopi zapasowej	2 lata w 25 °C
Czas wykonywania 1K instrukcji	0,3 Ms dla zdanie i zadanie periodyczne 0,7 ms dla inna instrukcja
Struktura aplikacji	8 zadań 4 cykliczne zdarzenia główne 3 cykliczne zadania główne + 1 zadanie ciągłe (freewheeling) 8 zewnętrznych zdarzeń zadaniowych
Zegar czasu rzeczywistego	Z
Przesunięcie zegara	<= 60 s/miesiąc w 25 °C
Funkcje pozycjonowania	PTO funkcja 4 kanał(y) (częstotliwość pozycjonowania: 100 kHz) PTO funkcja 4 kanał(y) dla wyjścia tranzystorowego (częstotliwość pozycjonowania: 1 kHz)
Numer wejścia liczącego	4 szybkie wejście (tryb HSC) w 200 kHz 14 wejście standardowe w 1 kHz
Typ sygnału sterującego	A/B w 100 kHz dla szybkie wejście (tryb HSC) Impuls/Kierunek w 200 kHz dla szybkie wejście (tryb HSC) Jednofazowy w 200 kHz dla szybkie wejście (tryb HSC)
Połączenie typu zintegrowanego	Nieizolowane połączenie szeregowo szeregowy 1 z RJ45 złącze oraz RS232/RS485 interface Nieizolowane połączenie szeregowo szeregowy 2 z zdejmowalny blok zacisków śrubowych złącze oraz RS485 interface Port USB z mini B USB 2.0 złącze Ethernet z RJ45 złącze CANopen J1939 z męskie SUB-D 9 złącze
Zasilanie	(szeregowy 1)zasilanie połączenia szeregowego: 5 V, <200 mA
Prędkość transmisji	1.2...115.2 kbit/s (115.2 kbit/s ustawione domyślnie) dla szyny o długości 15 m dla RS485 1.2...115.2 kbit/s (115.2 kbit/s ustawione domyślnie) dla szyny o długości 3 m dla RS232 480 Mb/s dla szyny o długości 3 m dla USB 10/100 Mbit/s dla ETHERNET 1000 kbit/s dla szyny o długości 20 m dla CANopen 800 kbit/s dla szyny o długości 40 m dla CANopen 500 kbit/s dla szyny o długości 100 m dla CANopen 250 kbit/s dla szyny o długości 250 m dla CANopen 125 kbit/s dla szyny o długości 500 m dla CANopen 50 kbit/s dla szyny o długości 1000 m dla CANopen 20 kbit/s dla szyny o długości 2500 m dla CANopen
Protokół portu komunikacyjnego	Nieizolowane połączenie szeregowo: Modbus protokół urządzenie "master"/slave
Port Ethernet	10BASE-T/100BASE-TX - 1 port(y) kabel miedziany

Ethernet services	Klient/Serwer SNMP Urządzenie "slave" Modbus TCP Serwer Modbus TCP Klient Modbus TCP IEC VAR ACCESS Klient/Serwer FTP Klient SQL Klient DHCP Ethernet/IP adapter Wysyłanie i odbieranie e-maili ze sterownika bazowane na bibliotece TCP/UDP Serwer sieciowy (WebVisu & XWeb system) Serwer OPC UA Klient DNS
Sygnalizacja lokalna	PWR: 1 LED (zielony) RUN: 1 LED (zielony) Błąd modułu (ERR): 1 LED (czerwony) Błąd WE/WY (WE/WY): 1 LED (czerwony) Dostęp do karty SD: 1 LED (zielony) BAT: 1 LED (czerwony) SL1: 1 LED (zielony) SL2: 1 LED (zielony) Zwarcie na szynie na TM4 (TM4): 1 LED (czerwony) Stan WE/WY: 1 LED na kanał (zielony) Aktywność portu sieci Ethernet: 1 LED (zielony) CANopen działa: 1 LED (zielony) Błąd CANopen: 1 LED (zielony)
Przyłącza elektryczne	Zdemowalny blok zacisków śrubowych dla wejść i wyjść (z odstępem 5.08 mm) Zdemowalny blok zacisków śrubowych dla łączenia zasilacza 24 V DC (z odstępem 5.08 mm)
Maximum cable distance between devices	Przewód nieekranowany: <50 m dla wejście Przewód ekranowany: <10 m dla szybkie wejście Przewód nieekranowany: <50 m dla wyjście Przewód ekranowany: <3 m dla szybkie wyjście
Izolacja	Pomiędzy w 500 V prąd przemienny (AC) Nie izolowany pomiędzy zasilaniem a ziemią Pomiędzy w 500 V prąd przemienny (AC) Nie izolowany pomiędzy wejściami Pomiędzy w 500 V prąd przemienny (AC) Pomiędzy w 500 V prąd przemienny (AC) Nie izolowany pomiędzy wyjściami Pomiędzy w 500 V prąd przemienny (AC)
Oznakowanie	CE
Wytrzymałość przepięciowa	1 KV linie zasilające prądu stałego (DC) tryb wspólny zgodnie z IEC 61000-4-5 1 KV kabel ekranowany tryb wspólny zgodnie z IEC 61000-4-5 0,5 KV linie zasilające prądu stałego (DC) tryb różnicowy zgodnie z IEC 61000-4-5 1 KV wyjście przełącznika tryb różnicowy zgodnie z IEC 61000-4-5 1 KV wejście tryb wspólny zgodnie z IEC 61000-4-5 1 kV wyjście tranzystora tryb wspólny zgodnie z IEC 61000-4-5
Usługi sieciowe	Serwer www
Maksymalna liczba połączeń	16 urządzenie Ethernet/IP 8 serwer Modbus
Cecha profilu CANopen	DR 303-1 DS 301 V4.02
Liczba urządzeń slave	63 CANopen:
Pomoc do montażu	Cylinder typu TH35-15 szyna zgodnie z IEC 60715 Cylinder typu TH35-7.5 szyna zgodnie z IEC 60715 Płyta lub panel z zestawem mocującym
Wysokość	90 mm
Głębokość	95 mm
Szerokość	150 mm
Masa produktu	0,53 kg

## Środowisko pracy

Normy	ANSI/ISA 12-12-01 CSA C22.2 nr 142 CSA C22.2 Nr 213 IEC 61131-2:2007 Specyfikacje dla statków morskich (LR, ABS, DNV, GL) UL 508
Certyfikaty produktu	RCM[RETURN]cULus[RETURN]CE[RETURN]UKCA[RETURN]DNV-GL[RETURN]ABS[RETURN]LR
Odporność na oddziaływanie wyładowań elektrostatycznych	8 kV w powietrzu zgodnie z IEC 61000-4-2 4 kV na zestyku zgodnie z IEC 61000-4-2
Odporność na oddziaływanie pól elektromagnetycznych	10 V/M 80 MHz...1 GHz zgodnie z IEC 61000-4-3 3 V/M 1.4 GHz...2 GHz zgodnie z IEC 61000-4-3 1 V/m 2 GHz...3 GHz zgodnie z IEC 61000-4-3
Odporność na szybkozmienne stany przejściowe	2 kV zgodnie z IEC 61000-4-4 (linie energetyczne) 1 kV zgodnie z IEC 61000-4-4 (linia Ethernet) 1 kV zgodnie z IEC 61000-4-4 (połączenie szeregowo) 1 kV zgodnie z IEC 61000-4-4 (wejście) 1 kV zgodnie z IEC 61000-4-4 (wyjście tranzystora)
Odporność na zakłócenia przewodzone, indukowane przez pola częst. radiowej	10 V 0,15...80 MHz zgodnie z IEC 61000-4-6 3 V 0,1...80 MHz zgodnie z specyfikacje dla statków morskich (LR, ABS, DNV, GL) 10 V częstotliwość spotu (2, 3, 4, 6,2, 8,2, 12,6, 16,5, 18,8, 22, 25 MHz) zgodnie z specyfikacje dla statków morskich (LR, ABS, DNV, GL)
Emisja elektromagnetyczna	Emisje przez przewodzenie - poziom testu: 120...69 dB $\mu$ V/m QP (linie energetyczne) w 10...150 kHz zgodnie z IEC 55011 Emisje przez przewodzenie - poziom testu: 63 dB $\mu$ V/m QP (linie energetyczne) w 1,5...30 MHz zgodnie z IEC 55011 Emisje przez promieniowanie - poziom testu: 40 dB $\mu$ V/m QP klasa A w 30...230 MHz zgodnie z IEC 55011 Emisje przez przewodzenie - poziom testu: 79...63 dB $\mu$ V/m QP (linie energetyczne) w 150...1500 kHz zgodnie z IEC 55011 Emisje przez promieniowanie - poziom testu: 47 dB $\mu$ V/m QP klasa A w 230...1000 MHz zgodnie z IEC 55011
Odporność na krótkie zaniki zasilania	10 ms
Temperatura otoczenia dla pracy	-10...50 °C (instalacja pionowa) -10...55 °C (instalacja pozioma)
Temperatura otoczenia dla przechowywania	-25...70 °C
Wilgotność względna	10...95 %, bez kondensacji (podczas pracy urządzenia) 10...95 %, bez kondensacji (w magazynie)
Stopień ochrony IP	IP20 z osłoną ochronną w miejscu
Stopień zabrudzenia	2
Wysokość pracy (w metrach nad poziomem morza)	0...2000 m
Wysokość przechowywania	0...3000 m
Odporność na wibracje	3,5 mm w 5...8,4 Hz na szyna symetryczna 3 gn w 8,4...150 Hz na szyna symetryczna 3,5 mm w 5...8,4 Hz na mocowanie panelu 3 gn w 8,4...150 Hz na mocowanie panelu
Odporność na wstrząsy	15 gn dla 11 ms

## Jednostka opakowania

Jednostka miary opakowania 1	PCE
Ilość jednostek w opakowaniu 1	1
Wysokość opakowania 1	11,39 cm
Szerokość opakowania 1	13,214 cm
Długość opakowania 1	18,704 cm
Waga opakowania 1	661,0 g
Jednostka miary opakowania 2	S03
Ilość jednostek w opakowaniu 2	8
Wysokość opakowania 2	30 cm
Szerokość opakowania 2	30 cm
Długość opakowania 2	40 cm
Waga opakowania 2	6,14 kg
Jednostka miary opakowania 3	P06

Ilość jednostek w opakowaniu 3	64
Wysokość opakowania 3	75,0 cm
Szerokość opakowania 3	40,0 cm
Długość opakowania 3	80,0 cm
Waga opakowania 3	54,48 kg

### Oferta zrównoważonego rozwoju

Stan trwałej oferty	Produkt Green Premium
Rozporządzenie REACh	<a href="#">Deklaracja REACh</a>
Europejska dyrektywa RoHS	Zgodność z pro-active (produkt poza zakresem obowiązywania dyrektywy UE RoHS)
Bez rtęci	Tak
Norma RoHS Chiny	<a href="#">Dyrektywa RoHS Chiny</a>
Informacje na temat zwolnienia z RoHS	<a href="#">Tak</a>
Ujawnienie informacji o wpływie na środowisko	<a href="#">Środowiskowy Profil Produktu</a>
Kulistość – profil	<a href="#">Informacja O Żywotności</a>
WEEE	Produkt należy zutylizować zgodnie z obowiązującymi na terenie Unii Europejskiej przepisami dotyczącymi odpadów i nie może on zostać wyrzucony wraz ze zwykłymi odpadami.
Bez PVC	Tak

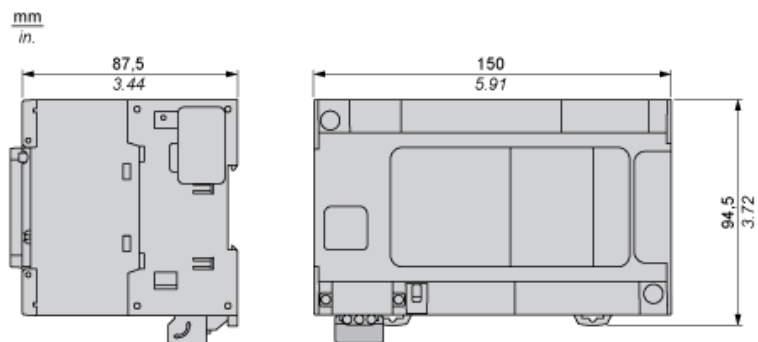
### Warunki gwarancji

Gwarancja	18 miesięcy
-----------	-------------

# Karta danych technicznych TM241CEC24U produktu

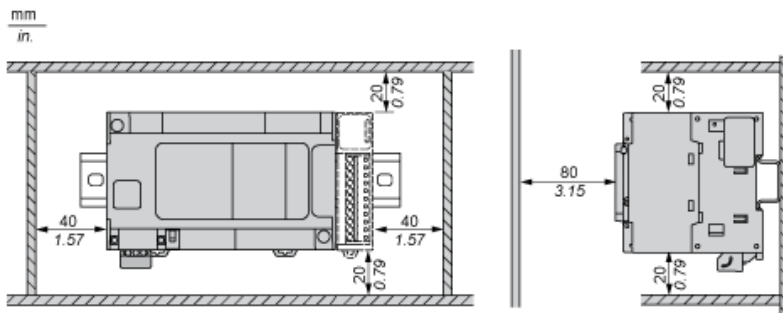
## Dimensions Drawings

### Dimensions

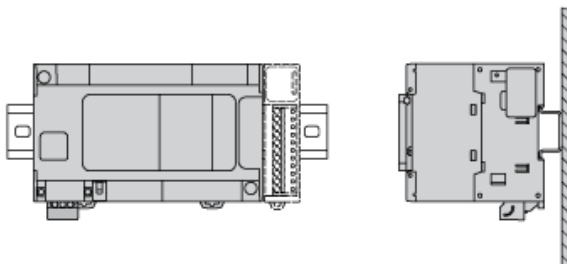


# Karta danych technicznych TM241CEC24U produktu Mounting and Clearance

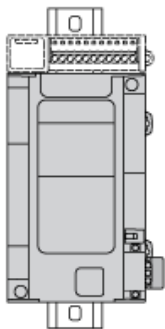
## Clearance



## Mounting Position

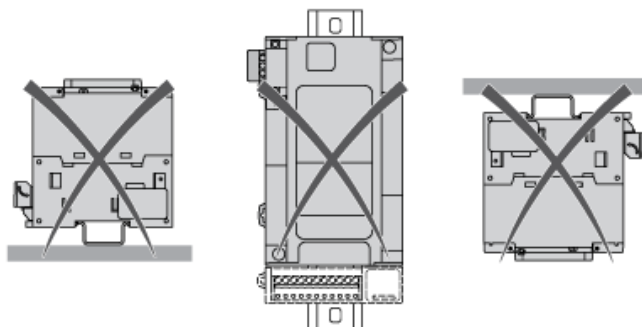


## Acceptable Mounting



NOTE: Expansion modules must be mounted above the logic controller.

## Incorrect Mounting

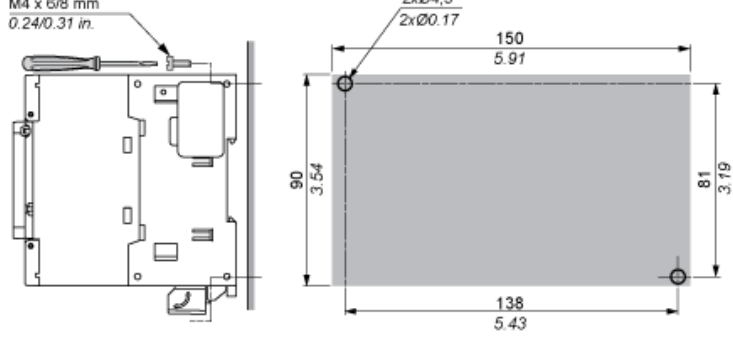


## Direct Mounting On a Panel Surface

## Mounting Hole Layout

mm  
in.

M4 x 6/8 mm  
0.24/0.31 in.



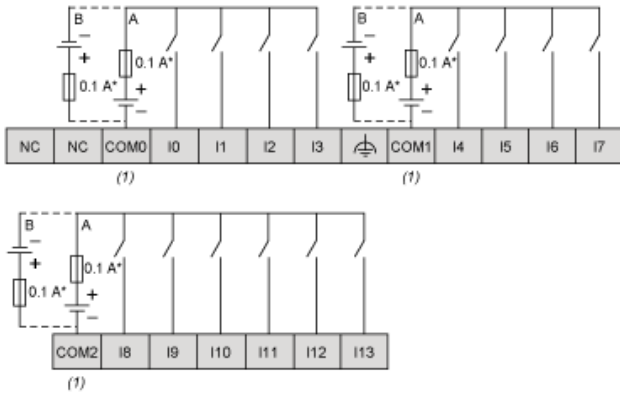


# Karta danych technicznych **TM241CEC24U** produktu

## Connections and Schema

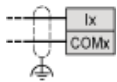
### Digital Inputs

#### Wiring Diagram



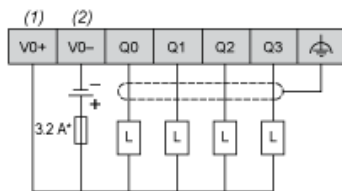
- (\*) : Type T fuse
- (1) : The COM0, COM1 and COM2 terminals are not connected internally
- (A) : Sink wiring (positive logic)
- (B) : Source wiring (negative logic)

#### Fast Input Wiring (I0...I7)



### Fast Transistor Outputs

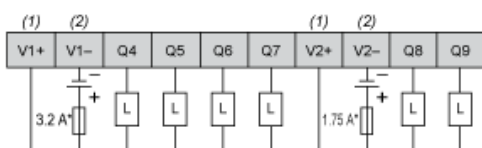
#### Wiring Diagram



- (\*) : Type T fuse
- (1) The VO+, V1+, V2+ and V3+ terminals are not connected internally.
- (2) The VO-, V1-, V2- and V3- terminals are not connected internally.

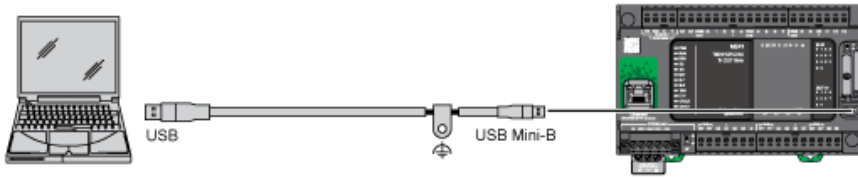
### Transistor Outputs

#### Wiring Diagram

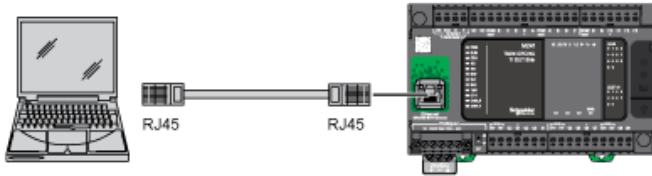


- (\*) : Type T fuse
- (1) : The V1+ and V2+ terminals are not connected internally.
- (2) : The V1- and V2- terminals are not connected internally.

### USB Mini-B Connection

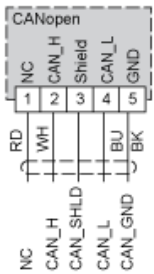


## Ethernet Connection to a PC



## CANopen Connection

### Wiring Diagram



Pin	Signal	Description	Marking	Color of Cable
1	Not used	Reserved	NC	red
2	CAN_H	CAN_H bus line (dominant high)	CAN_H	white
3	CAN_SHLD	Optional CAN shield	Shield	-
4	CAN_L	CAN_L bus line (dominant low)	CAN_L	blue
5	CAN_GND	CAN Ground	GND	black