



Parametry podstawowe

Gama produktów	Modicon TM5
Typ produktu lub komponentu	Moduł dystrybucji energii
Zastosowanie produktu	Moduł zasilania 24 VDC dla I/O TM5

Parametry uzupełniające

Zgodność gamy	Modicon M258 Modicon LMC058
Zgodność produktu	Sterownik logiczny Sterownik ruchu
Znamionowe napięcie zasilania [Us]	24 V
Rodzaj sieci	Prąd stały (DC)
Current supplied	10 A dla segment zasilania we/wy
Maksymalne rozproszenie mocy w W	0,8 W
Kolor	Szary
Zabezpieczenie przeciwzwarciowe	10 A bezpiecznik zewnętrzny
Obciążenie prądowe	<= 25 mA 24 V prąd stały (DC)
Oznakowanie	CE

Środowisko pracy

Normy	CSA C22.2 nr 142 CSA C22.2 Nr 213 UL 508 IEC 61131-2
Certyfikaty produktu	GOST-R[RETURN]C-Tick[RETURN]cULus[RETURN]CSA
Temperatura otoczenia dla pracy	-10...55 °C bez zmniejszania wartości znamionowych (instalacja pozioma) 55...60 °C ze współczynnikiem ograniczenia parametrów znamionowych (instalacja pozioma) -10...50 °C (instalacja pionowa)
Temperatura otoczenia dla przechowywania	-25...70 °C
Wilgotność względna	5...95 % bez kondensacji
Wysokość pracy (w metrach nad poziomem morza)	0...2000 m
Wysokość przechowywania	0...3000 m
Odporność na wibracje	1 gn w 8,4...150 Hz na szyna DIN 3.5 mm w 5...8,4 Hz na szyna DIN
Odporność na wstrząsy	15 gn dla 11 ms
Odporność na oddziaływanie wyładowań elektrostatycznych	4 kV na zestyku zgodnie z EN/IEC 61000-4-2 8 kV w powietrzu zgodnie z EN/IEC 61000-4-2
Odporność na oddziaływanie pól elektromagnetycznych	1 V/M 2...2,7 GHz zgodnie z EN/IEC 61000-4-3 10 V/m 80...2000 MHz zgodnie z EN/IEC 61000-4-3
Odporność na szybkozmienne stany przejściowe	1 kV zgodnie z EN/IEC 61000-4-4 (WE/WY) 1 kV zgodnie z EN/IEC 61000-4-4 (kabel ekranowany) 2 kV zgodnie z EN/IEC 61000-4-4 (linie energetyczne)

Wytrzymałość przepięciowa	0,5 KV tryb różnicowy zgodnie z EN/IEC 61000-4-5 1 kV tryb wspólny zgodnie z EN/IEC 61000-4-5
Kompatybilność elektromagnetyczna	EN/IEC 61000-4-6
Zakłócenie radiacji/przewodzenia	CISPR11

Jednostka opakowania

Jednostka miary opakowania 1	PCE
Ilość jednostek w opakowaniu 1	1
Wysokość opakowania 1	2,000 cm
Szerokość opakowania 1	6,000 cm
Długość opakowania 1	10,600 cm
Waga opakowania 1	35,000 g
Jednostka miary opakowania 2	S02
Ilość jednostek w opakowaniu 2	97
Wysokość opakowania 2	15,000 cm
Szerokość opakowania 2	30,000 cm
Długość opakowania 2	40,000 cm
Waga opakowania 2	3,847 kg

Oferta zrównoważonego rozwoju

Stan trwałej oferty	Produkt Green Premium
Rozporządzenie REACH	Deklaracja REACH
Europejska dyrektywa RoHS	Zgodność z pro-active (produkt poza zakresem obowiązywania dyrektywy UE RoHS)
Bez toksycznych metali ciężkich	Tak
Bez rtęci	Tak
Norma RoHS Chiny	Dyrektywa RoHS Chiny
Informacje na temat zwolnienia z RoHS	Tak
Ujawnienie informacji o wpływie na środowisko	Środowiskowy Profil Produktu
Kulistość – profil	Informacja O Żywności
WEEE	Produkt należy zutylizować zgodnie z obowiązującymi na terenie Unii Europejskiej przepisami dotyczącymi odpadów i nie może on zostać wyrzucony wraz ze zwykłymi odpadami.
Bez PVC	Tak

Warunki gwarancji

Gwarancja	18 miesięcy
-----------	-------------

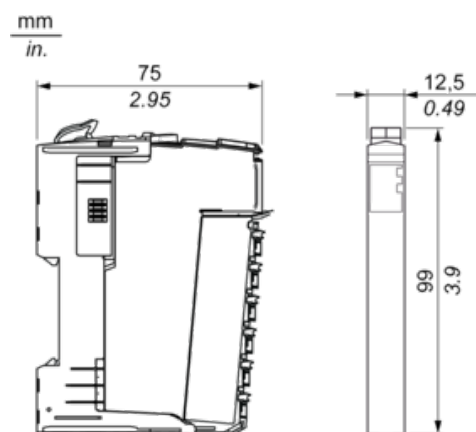
Karta danych technicznych TM5SPS1

produktu

Dimensions Drawings

TM5 Slice

Dimensions

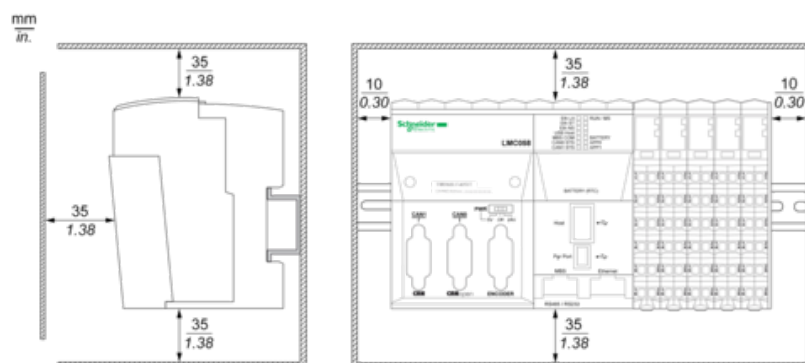


Karta danych technicznych TM5SPS1 produktu

Mounting and Clearance

TM5 System

Spacing Requirements



Mounting on a DIN Rail

