



## Parametry podstawowe

Gama produktów	Modicon TM5
Typ produktu lub komponentu	Moduł dystrybucji energii
Zastosowanie produktu	Cabling various voltage to power 6 I/O in 0 V DC & 6 I/O in 24 V DC

## Parametry uzupełniające

Zgodność gamy	Modicon LMC058 Modicon M258
Zgodność produktu	Sterownik ruchu Sterownik logiczny
Znamionowe napięcie zasilania [Us]	24 V
Rodzaj sieci	Prąd stały (DC)
Zabezpieczenie przeciwzwarciowe	6,3 A bezpiecznik wewnętrzny
Oznakowanie	CE
Masa produktu	0,025 kg

## Środowisko pracy

Normy	UL 508 IEC 61131-2 CSA C22.2 Nr 213 CSA C22.2 nr 142
Certyfikaty produktu	GOST-R[RETURN]C-Tick[RETURN]CSA[RETURN]cULus
Temperatura otoczenia dla pracy	0...50 °C (instalacja pionowa) 0...55 °C bez zmniejszania wartości znamionowych (instalacja pozioma) 0...60 °C ze współczynnikiem ograniczenia parametrów znamionowych (instalacja pozioma)
Temperatura otoczenia dla przechowywania	-25...70 °C
Wilgotność względna	5...95 % bez kondensacji
Stopień ochrony IP	IP20 zgodnie z IEC 61131-2
Stopień zanieczyszczenia	2 zgodnie z IEC 60664
Wysokość pracy (w metrach nad poziomem morza)	0...2000 m
Wysokość przechowywania	0...3000 m
Odporność na wibracje	1 gn w 8,4...150 Hz na szyna DIN 3.5 mm w 5...8,4 Hz na szyna DIN
Odporność na wstrząsy	15 gn dla 11 ms
Odporność na oddziaływanie wyładowań elektrostatycznych	4 kV na zestyku zgodnie z IEC 61000-4-2 8 kV w powietrzu zgodnie z IEC 61000-4-2
Odporność na oddziaływanie pól elektromagnetycznych	1 V/m 2...2,7 GHz zgodnie z IEC 61000-4-3 10 V/m 80...2000 MHz zgodnie z IEC 61000-4-3
Odporność na szybkozmienne stany przejściowe	1 kV zgodnie z IEC 61000-4-4 (WE/WY) 1 kV zgodnie z IEC 61000-4-4 (kabel ekranowany) 2 kV zgodnie z IEC 61000-4-4 (linie energetyczne)
Wytrzymałość przepięciowa	0,5 kV tryb różnicowy zgodnie z IEC 61000-4-5 1 kV tryb wspólny zgodnie z IEC 61000-4-5

Kompatybilność elektromagnetyczna	EN/IEC 61000-4-6
Zakłócenie radiacji/przewodzenia	CISPR11

### Jednostka opakowania

Jednostka miary opakowania 1	PCE
Ilość jednostek w opakowaniu 1	1
Wysokość opakowania 1	1,900 cm
Szerokość opakowania 1	5,900 cm
Długość opakowania 1	10,400 cm
Waga opakowania 1	39,000 g
Jednostka miary opakowania 2	S02
Ilość jednostek w opakowaniu 2	97
Wysokość opakowania 2	15,000 cm
Szerokość opakowania 2	30,000 cm
Długość opakowania 2	40,000 cm
Waga opakowania 2	4,135 kg

### Oferta zrównoważonego rozwoju

Stan trwałej oferty	Produkt Green Premium
Rozporządzenie REACH	<a href="#">Deklaracja REACH</a>
Europejska dyrektywa RoHS	Zgodność z pro-active (produkt poza zakresem obowiązywania dyrektywy UE RoHS)
Bez toksycznych metali ciężkich	Tak
Bez rtęci	Tak
Norma RoHS Chiny	<a href="#">Dyrektywa RoHS Chiny</a>
Informacje na temat zwolnienia z RoHS	<a href="#">Tak</a>
Ujawnienie informacji o wpływie na środowisko	<a href="#">Środowiskowy Profil Produktu</a>
Kulistość – profil	<a href="#">Informacja O Żywotności</a>
WEEE	Produkt należy zutylizować zgodnie z obowiązującymi na terenie Unii Europejskiej przepisami dotyczącymi odpadów i nie może on zostać wyrzucony wraz ze zwykłymi odpadami.
Bez PVC	Tak

### Warunki gwarancji

Gwarancja	18 miesięcy
-----------	-------------

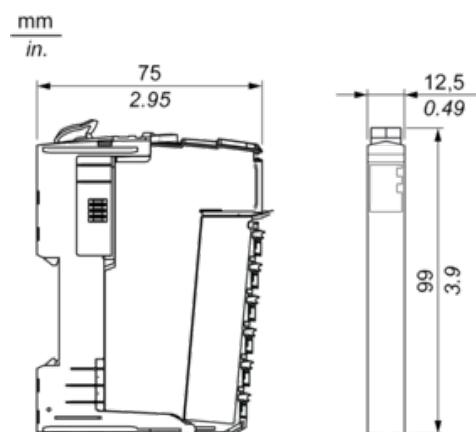
# Karta danych technicznych produktu

## TM5SPDG6D6F

### Dimensions Drawings

#### TM5 Slice

#### Dimensions



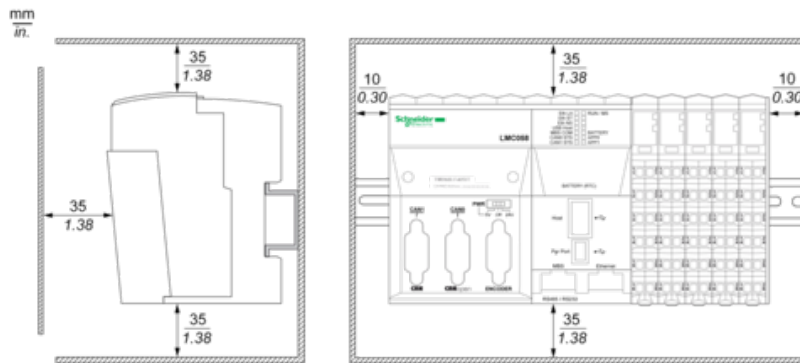
# Karta danych technicznych produktu

## TM5SPDG6D6F

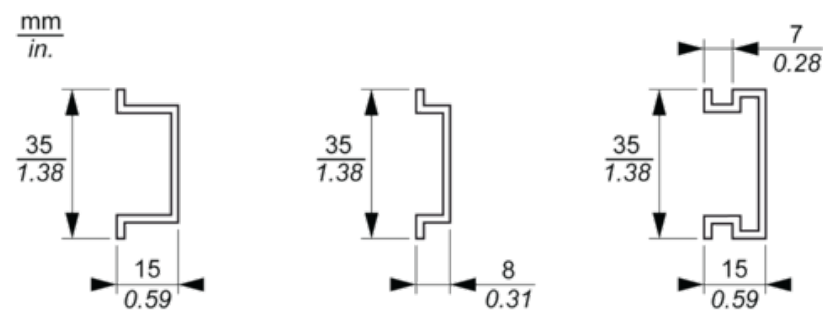
### Mounting and Clearance

#### TM5 System

#### Spacing Requirements



#### Mounting on a DIN Rail



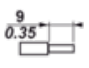



# Karta danych technicznych TM5SPDG6D6F

## produktu

### Connections and Schema

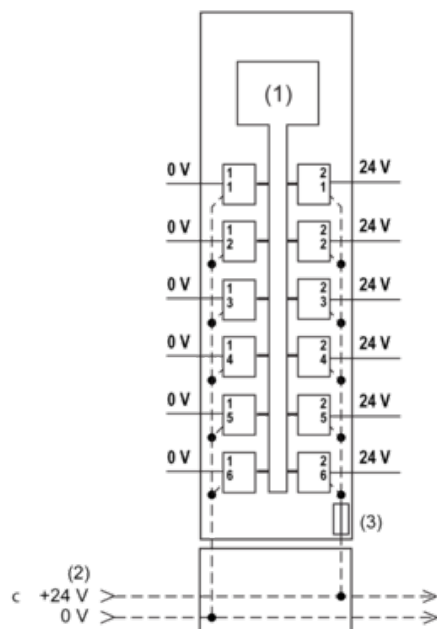
#### TM5 System Wiring Recommendations

#### Wire Sizes to Use with the Removable Spring Terminal Blocks

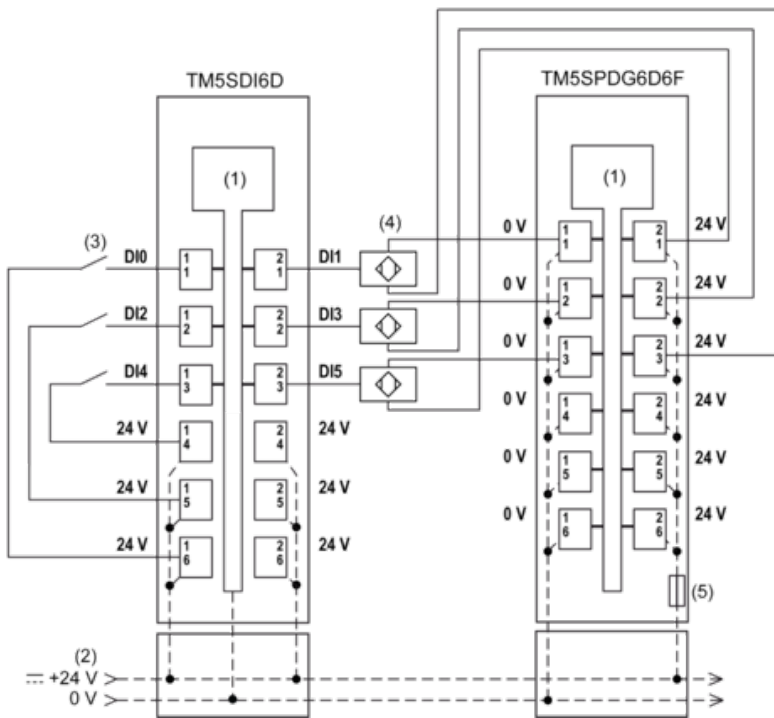
$\frac{\text{mm}}{\text{in.}}$				
mm <sup>2</sup>	0,08...2,5	0,25...2,5	0,25...1,5	2 x 0,25...2 x 0,75
AWG	28...14	24...14	24...16	2 x 24...2 x 18

#### Electronic Module 6 x 0 Vdc and 6 x 24 Vdc

#### Wiring Diagrams



- (1) Internal electronics
  - (2) 24 Vdc I/O power segment integrated into the bus bases
  - (3) Integrated fuse type T slow-blow 6.3 A 250 V exchangeable
- The following figure shows the wiring diagram with a TM5SDI6D:



- (1) Internal electronics
- (2) 24 Vdc I/O power segment integrated into the bus bases
- (3) 2-wire sensor
- (4) 3-wire sensor
- (5) Integrated fuse type T slow-blow 6.3 A 250 V exchangeable