



Parametry podstawowe

Gama produktów	Modicon TM3
Typ produktu lub komponentu	Moduł interfejsu równoległego
Zastosowanie produktu	TeSys U
Zgodność gamy	Modicon M221 Modicon M251 Modicon M241 Modicon M262
Znamionowe napięcie zasilania [Us]	24 V DC przez zasilanie zewnętrzne (- 15...20 %)
Liczba kanałów wejściowych	12
Liczba kanałów wyjściowych	8

Parametry uzupełniające

Obciążenie prądowe	5 mA w 5 V DC przez przyłącze szynowe przy stanie włączonym 35 mA w 5 V DC przez przyłącze szynowe przy stanie wyłączonym 0 mA w 24 V DC przez przyłącze szynowe przy stanie wyłączonym 10 mA w 24 V DC przez przyłącze szynowe przy stanie wyłączonym 1200 mA w 24 V DC zasilacz zewnętrzny przy stanie włączonym
Ograniczenia napięcia wejściowego	19.2...28.8 V na wejście
Granice prądów wejściowych	5 mA na wejście
Czas odpowiedzi	< 10 ms włączyć dla wejście < 10 ms wyłączyć dla wejście
Napięcie wyjściowe	24 V DC dla wyjścia tranzystorowego
Maksymalny prąd obciążenia	800 mA na kanał w tryb startowy w czasie 100 ms 300 mA na kanał w tryb normalny
Izolacja	Pomiędzy w 500 V prąd przemienny (AC) Nie izolowany pomiędzy złączami RJ45
Rodzaj zabezpieczenia wyjścia	Przeciw przeciążeniu, technologia zabezpieczeniowa: ogranicznik prądu
Zerowanie (reset)	Reset automatyczny
Sygnalizacja lokalna	3 diody LED zielony na kanał dla status wejścia 2 diody LED zielony na kanał dla status wyjścia
Przyłącza elektryczne	3 2.5 mm ² zdejmowalny blok zacisków śrubowych z z odstępem 5.08 mm dostrojenie dla łączenia zasilacza 24 V DC 4 złącza RJ45 dla podłączania układów rozruchowych silników
Pomoc do montażu	Cylinder typu TH35-15 szyna zgodnie z IEC 60715 Cylinder typu TH35-7.5 szyna zgodnie z IEC 60715 Płyta lub panel z zestawem mocującym
Wysokość	90 mm
Głębokość	85 mm
Szerokość	30 mm
Masa produktu	0,115 kg

Środowisko pracy

Certyfikaty produktu	CE[RETURN]cULus[RETURN]UKCA[RETURN]RCM[RETURN]EAC
Oznakowanie	CE
Odporność na oddziaływanie wyładowań elektrostatycznych	8 KV w powietrzu zgodnie z EN/IEC 61000-4-2 4 kV na zestyku zgodnie z EN/IEC 61000-4-2
Odporność na oddziaływanie pól elektromagnetycznych	10 V/M 80 MHz...1 GHz zgodnie z EN/IEC 61000-4-3 3 V/M 1.4 GHz...2 GHz zgodnie z EN/IEC 61000-4-3 1 V/m 2 GHz...3 GHz zgodnie z EN/IEC 61000-4-3
Odporność na pola magnetyczne	30 A/m 50/60 Hz zgodnie z EN/IEC 61000-4-8
Odporność na szybkozmienne stany przejściowe	1 KV dla wejście zgodnie z EN/IEC 61000-4-4 1 kV dla wyjście zgodnie z EN/IEC 61000-4-4
Wytrzymałość przepięciowa	1 KV wejście tryb wspólny zgodnie z EN/IEC 61000-4-5 1 kV wyjście tryb wspólny zgodnie z EN/IEC 61000-4-5
Odporność na zakłócenia przewodzone, indukowane przez pola czest. radiowej	10 V 0,15...80 MHz zgodnie z EN/IEC 61000-4-6 3 V częstotliwość spotu (2, 3, 4, 6.2, 8.2, 12.6, 16.5, 18.8, 22, 25 MHz) zgodnie z specyfikacje dla statków morskich (LR, ABS, DNV, GL)
Emisja elektromagnetyczna	Emisje przez promieniowanie - poziom testu: 40 dB μ V/m QP klasa A (10 m) w 30...230 MHz zgodnie z EN/IEC 55011 Emisje przez promieniowanie - poziom testu: 47 dB μ V/m QP klasa A (10 m) w 230...1000 MHz zgodnie z EN/IEC 55011
Temperatura otoczenia dla pracy	-10...35 °C instalacja pionowa -10...55 °C instalacja pozioma
Temperatura otoczenia dla przechowywania	-25...70 °C
Wilgotność względna	10...95 %, bez kondensacji (podczas pracy urządzenia) 10...95 %, bez kondensacji (w magazynie)
Stopień ochrony IP	IP20 z osłoną ochronną w miejscu
Stopień zabrudzenia	2
Wysokość pracy (w metrach nad poziomem morza)	0...2000 m
Wysokość przechowywania	0...3000 m
Odporność na wibracje	3.5 mm w 5...8,4 Hz na szyna DIN 3 gn w 8,4...150 Hz na szyna DIN 3.5 mm w 5...8,4 Hz na panel 3 gn w 8,4...150 Hz na panel
Odporność na wstrząsy	15 gn dla 11 ms

Jednostka opakowania

Jednostka miary opakowania 1	PCE
Ilość jednostek w opakowaniu 1	1
Wysokość opakowania 1	7,5 cm
Szerokość opakowania 1	10,5 cm
Długość opakowania 1	12,5 cm
Waga opakowania 1	220,0 g
Jednostka miary opakowania 2	S04
Ilość jednostek w opakowaniu 2	42
Wysokość opakowania 2	30 cm
Szerokość opakowania 2	40 cm
Długość opakowania 2	60 cm
Waga opakowania 2	9,462 kg
Jednostka miary opakowania 3	P12
Ilość jednostek w opakowaniu 3	504
Wysokość opakowania 3	105 cm
Szerokość opakowania 3	120 cm
Długość opakowania 3	80 cm
Waga opakowania 3	62,296 kg

Oferta zrównoważonego rozwoju

Stan trwałej oferty	Produkt Green Premium
Rozporządzenie REACH	Deklaracja REACH
Europejska dyrektywa RoHS	Zgodność z pro-active (produkt poza zakresem obowiązywania dyrektywy UE RoHS) Europejska deklaracja RoHS
Bez toksycznych metali ciężkich	Tak
Bez rtęci	Tak
Norma RoHS Chiny	Dyrektywa RoHS Chiny
Informacje na temat zwolnienia z RoHS	Tak
Ujawnienie informacji o wpływie na środowisko	Środowiskowy Profil Produktu
Kulistość – profil	Informacja O Żywotności
WEEE	Produkt należy zutylizować zgodnie z obowiązującymi na terenie Unii Europejskiej przepisami dotyczącymi odpadów i nie może on zostać wyrzucony wraz ze zwykłymi odpadami.
Bez PVC	Tak

Warunki gwarancji

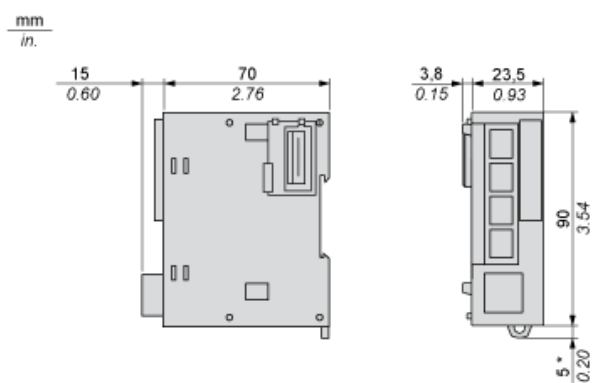
Gwarancja	18 miesięcy
-----------	-------------

Karta danych technicznych TM3XTYS4

produktu

Dimensions Drawings

Dimensions

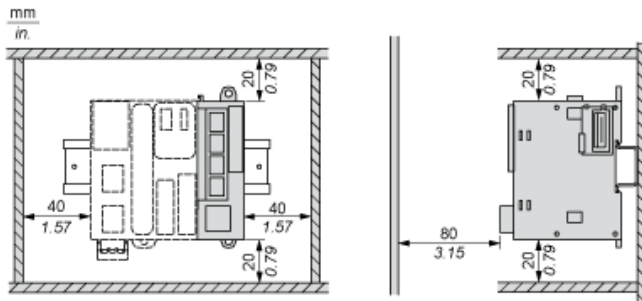


(*) 8.5 mm/0.33 in when the clamp is pulled out.

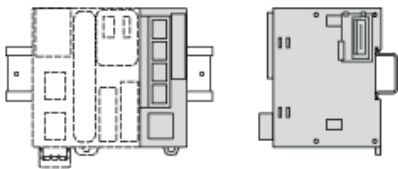
Karta danych technicznych TM3XTYS4 produktu

Mounting and Clearance

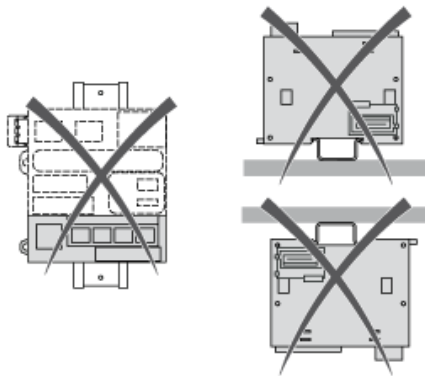
Spacing Requirements



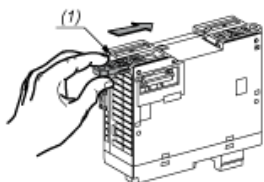
Mounting on a Rail



Incorrect Mounting



Mounting on a Panel Surface



- (1) Install a mounting strip

Mounting Hole Layout

