



Parametry podstawowe

Gama produktów	Modicon M241
Typ produktu lub komponentu	Sterownik programowalny
Znamionowe napięcie zasilania [Us]	24 V DC
Numer wejścia dyskretnego	14, wejście dyskretnie 8 szybkie wejście zgodnie z IEC 61131-2 Typ 1
Typ wyjścia dyskretnego	Tranzystor
Numer wyjścia dyskretnego	10 tranzystor 4 szybkie wyjście
Napięcie wyjścia dyskretnego	24 V DC dla wyjścia tranzystorowego
Prąd wyjścia dyskretnego	0.5 A dla wyjścia tranzystorowego (Q0...Q9) 0.1 A dla szybkie wyjście (tryb PTO) (Q0...Q3)

Parametry uzupełniające

Numer WE/WY dyskretnych	24
Liczba modułów rozszerzających WE/WY	7 (lokalny architektura WE/WY) 14 (zdalny architektura WE/WY)
Wartości graniczne napięcia wyjściowego	20,4...28,8 V
Prąd rozruchowy	50 A
Pobór mocy w [W]	32,6...40,4 W (z maks. liczbą modułów rozszerzających WE/WY)
Logika wejścia dyskretnego	Sink lub Source
Napięcie wejścia dyskretnego	24 V
Typ napięcia wejścia dyskretnego	Prąd stały (DC)
Stan napięcia 1 zagwarantowany	>= 15 V dla wejście
Stan napięcia 0 zagwarantowany	<= 5 V dla wejście
Prąd wejścia dyskretnego	5 MA dla wejście 10,7 mA dla szybkie wejście
Impedancja wejściowa	4.7 kΩ dla wejście 2.81 kΩ dla szybkie wejście
Czas odpowiedzi	50 μs włączyć, I0...I13 zacisk(i) dla wejście 50 μs wyłączyć, I0...I13 zacisk(i) dla wejście <= 2 μs włączyć, I0...I7 zacisk(i) dla szybkie wejście <= 2 μs wyłączyć, I0...I7 zacisk(i) dla szybkie wejście <= 34 μs włączyć, Q0...Q9 zacisk(i) dla wyjście <= 250 μs wyłączyć, Q0...Q9 zacisk(i) dla wyjście <= 2 μs włączyć, Q0...Q3 zacisk(i) dla szybkie wyjście <= 2 μs wyłączyć, Q0...Q3 zacisk(i) dla szybkie wyjście
Konfigurowalny czas filtrowania	1 μs dla szybkie wejście 12 ms dla szybkie wejście 0 ms dla wejście 1 ms dla wejście 4 ms dla wejście 12 ms dla wejście
Logika wyjścia dyskretnego	Logika dodatnia (źródło)
Granice napięcia wyjściowego	30 V DC
Maximum current per output common	2 A z Q0...Q3 zacisk dla szybkie wyjście 2 A z Q4...Q7 zacisk dla wyjście 1 A z Q8...Q9 zacisk dla wyjście
Maximum output frequency	20 KHz dla szybkie wyjście (tryb PWM) 100 KHz dla szybkie wyjście (tryb PLS) 1 kHz dla wyjście

Dokładność	+/- 0.1 % w 0,02...0,1 kHz dla szybkie wyjście +/- 1 % w 0,1...1 kHz dla szybkie wyjście
Maximum leakage current	5 µA dla wyjście
Maximum voltage drop	<1 V
Maximum tungsten load	<2,4 W
Rodzaj zabezpieczenia	Zabezpieczenie przed zwarcie Zabezp. przeciwzwarciowe i przeciwprzeciążeniowe z funkcją automat. resetowania Zabezpieczenie przed odwrotną polaryzacją dla szybkie wyjście
Czas kasowania	10 Ms reset automatyczny wyjście 12 s reset automatyczny szybkie wyjście
Pojemność pamięci	64 MB dla pamięć systemu RAM
Kopia zapasowa danych	128 MB wbudowana pamięć flash dla kopia zapasowa programów użytkownika
Osprzęt orzechowywania danych	<= 16 GB karta SD (opcjonalny)
Typ baterii	192 V litowy nieladowlalny, żywotność akumulatora: 4 rok
Czas kopi zapasowej	2 lata w 25 °C
Czas wykonywania 1K instrukcji	0,3 Ms dla zdanie i zadanie periodyczne 0,7 ms dla inna instrukcja
Struktura aplikacji	8 zewnętrznych zdarzeń zadaniowych 8 zadań 3 cykliczne zadania główne + 1 zadanie ciągle (freewheeling) 4 cykliczne zdarzenia główne
Zegar czasu rzeczywistego	Z
Przesunięcie zegara	<= 60 s/miesiąc w 25 °C
Funkcje pozycjonowania	PTO funkcja 4 kanał(y) (częstotliwość pozycjonowania: 100 kHz) PTO funkcja 4 kanał(y) dla wyjścia tranzystorowego (częstotliwość pozycjonowania: 1 kHz)
Numer wejścia liczącego	4 szybkie wejście (tryb HSC) w 200 kHz 14 wejście standardowe w 1 kHz
Typ sygnału sterującego	A/B w 100 kHz dla szybkie wejście (tryb HSC) Impuls/Kierunek w 200 kHz dla szybkie wejście (tryb HSC) Jednofazowy w 200 kHz dla szybkie wejście (tryb HSC)
Połączenie typu zintegrowanego	Nieizolowane połączenie szeregowo szeregowy 1 z RJ45 złącze oraz RS232/RS485 interface Nieizolowane połączenie szeregowo szeregowy 2 z zdejmowalny blok zacisków śrubowych złącze oraz RS485 interface Port USB z mini B USB 2.0 złącze Ethernet z RJ45 złącze
Zasilanie	(szeregowy 1)zasilanie połączenia szeregowego: 5 V, <200 mA
Prędkość transmisji	1.2...115.2 kbit/s (115.2 kbit/s ustawione domyślnie) dla szyny o długości 15 m dla RS485 1.2...115.2 kbit/s (115.2 kbit/s ustawione domyślnie) dla szyny o długości 3 m dla RS232 480 Mb/s dla szyny o długości 3 m dla USB 10/100 Mbit/s dla ETHERNET
Protokół portu komunikacyjnego	Nieizolowane połączenie szeregowo: Modbus protokół urządzenie "master"/slave
Port Ethernet	10BASE-T/100BASE-TX - 1 port(y) kabel miedziany
Ethernet services	FDR Serwer DHCP poprzez moduł switcha sieciowego TM4 Ethernet Klient DHCP wbudowany port Ethernet Powiadomienia SMS Aktualizacja oprogramowania firmware Klient/Serwer SNMP Programowanie NGVL Monitorowanie IEC VAR ACCESS Klient/Serwer FTP Ściąganie danych Klient SQL Klient Modbus TCP skaner WE/WY Ethernet/IP inicjator WE/WY skaner wbudowany port Ethernet Ethernet/IP target, Modbus TCP serwer and Modbus TCP slave Wysyłanie i odbieranie e-maili ze sterownika bazowane na bibliotece TCP/UDP Serwer sieciowy (WebVisu & XWeb system) Serwer OPC UA Klient DNS

Sygnalizacja lokalna	<p>PWR: 1 LED (zielony) RUN: 1 LED (zielony) Błąd modułu (ERR): 1 LED (czerwony) Błąd WE/WY (WE/WY): 1 LED (czerwony) Dostęp do karty SD: 1 LED (zielony) BAT: 1 LED (czerwony) SL1: 1 LED (zielony) SL2: 1 LED (zielony) Zwarcie na szynie na TM4 (TM4): 1 LED (czerwony) Stan WE/WY: 1 LED na kanał (zielony) Aktywność portu sieci Ethernet: 1 LED (zielony)</p>
Przylączya elektryczne	<p>Zdemowalny blok zacisków śrubowych dla wejść i wyjść (z odstępem 5.08 mm) Zdemowalny blok zacisków śrubowych dla łączenia zasilacza 24 V DC (z odstępem 5.08 mm)</p>
Maximum cable distance between devices	<p>Przewód nieekranowany: <50 m dla wejście Przewód ekranowany: <10 m dla szybkie wejście Przewód nieekranowany: <50 m dla wyjście Przewód ekranowany: <3 m dla szybkie wyjście</p>
Izolacja	<p>Pomiędzy w 500 V prąd przemienny (AC) Nie izolowany pomiędzy zasilaniem a ziemią Pomiędzy w 500 V prąd przemienny (AC) Nie izolowany pomiędzy wejściami Pomiędzy w 500 V prąd przemienny (AC) Pomiędzy w 500 V prąd przemienny (AC) Nie izolowany pomiędzy wyjściami Pomiędzy w 500 V prąd przemienny (AC) Pomiędzy zewnętrznymi grupami w 500 V prąd przemienny (AC)</p>
Oznakowanie	CE
Wytrzymałość przepięciowa	<p>1 KV linie zasilające prądu stałego (DC) tryb wspólny zgodnie z IEC 61000-4-5 1 KV kabel ekranowany tryb wspólny zgodnie z IEC 61000-4-5 0,5 KV linie zasilające prądu stałego (DC) tryb różnicowy zgodnie z IEC 61000-4-5 1 KV wyjście przekaźnika tryb różnicowy zgodnie z IEC 61000-4-5 1 KV wejście tryb wspólny zgodnie z IEC 61000-4-5 1 kV wyjście tranzystora tryb wspólny zgodnie z IEC 61000-4-5</p>
Usługi sieciowe	Serwer www
Maksymalna liczba połączeń	<p>8 serwer Modbus 8 protokół SoMachine 10 serwer www 4 serwer FTP 16 cel Ethernet / IP 8 klient Modbus</p>
Liczba urządzeń slave	<p>64 Modbus TCP: 16 Ethernet/IP:</p>
Czas cyklu	<p>10 Ms 16 Ethernet/IP 64 ms 64 Modbus TCP</p>
Pomoc do montażu	<p>Cylinder typu TH35-15 szyna zgodnie z IEC 60715 Cylinder typu TH35-7.5 szyna zgodnie z IEC 60715 Płyta lub panel z zestawem mocującym</p>
Wysokość	90 mm
Głębokość	95 mm
Szerokość	150 mm
Masa produktu	0,53 kg

Środowisko pracy

Normy	ANSI/ISA 12-12-01 CSA C22.2 nr 142 CSA C22.2 Nr 213 IEC 61131-2:2007 Specyfikacje dla statków morskich (LR, ABS, DNV, GL) UL 508
Certyfikaty produktu	RCM[RETURN]cULus[RETURN]CE[RETURN]UKCA[RETURN]DNV-GL[RETURN]ABS[RETURN]LR
Odporność na oddziaływanie wyładowań elektrostatycznych	8 kV w powietrzu zgodnie z IEC 61000-4-2 4 kV na zestyku zgodnie z IEC 61000-4-2
Odporność na oddziaływanie pól elektromagnetycznych	10 V/M 80 MHz...1 GHz zgodnie z IEC 61000-4-3 3 V/M 1.4 GHz...2 GHz zgodnie z IEC 61000-4-3 1 V/m 2 GHz...3 GHz zgodnie z IEC 61000-4-3
Odporność na szybkozmienne stany przejściowe	2 kV zgodnie z IEC 61000-4-4 (linie energetyczne) 1 kV zgodnie z IEC 61000-4-4 (linia Ethernet) 1 kV zgodnie z IEC 61000-4-4 (połączenie szeregowe) 1 kV zgodnie z IEC 61000-4-4 (wejście) 1 kV zgodnie z IEC 61000-4-4 (wyjście tranzystora)
Odporność na zakłócenia przewodzone, indukowane przez pola częst. radiowej	10 V 0,15...80 MHz zgodnie z IEC 61000-4-6 3 V 0,1...80 MHz zgodnie z specyfikacje dla statków morskich (LR, ABS, DNV, GL) 10 V częstotliwość spotu (2, 3, 4, 6,2, 8,2, 12,6, 16,5, 18,8, 22, 25 MHz) zgodnie z specyfikacje dla statków morskich (LR, ABS, DNV, GL)
Emisja elektromagnetyczna	Emisje przez przewodzenie - poziom testu: 120...69 dB μ V/m QP (linie energetyczne) w 10...150 kHz zgodnie z IEC 55011 Emisje przez przewodzenie - poziom testu: 63 dB μ V/m QP (linie energetyczne) w 1,5...30 MHz zgodnie z IEC 55011 Emisje przez promieniowanie - poziom testu: 40 dB μ V/m QP klasa A w 30...230 MHz zgodnie z IEC 55011 Emisje przez przewodzenie - poziom testu: 79...63 dB μ V/m QP (linie energetyczne) w 150...1500 kHz zgodnie z IEC 55011 Emisje przez promieniowanie - poziom testu: 47 dB μ V/m QP klasa A w 230...1000 MHz zgodnie z IEC 55011
Odporność na krótkie zaniki zasilania	10 ms
Temperatura otoczenia dla pracy	-10...50 °C (instalacja pionowa) -10...55 °C (instalacja pozioma)
Temperatura otoczenia dla przechowywania	-25...70 °C
Wilgotność względna	10...95 %, bez kondensacji (podczas pracy urządzenia) 10...95 %, bez kondensacji (w magazynie)
Stopień ochrony IP	IP20 z osłoną ochronną w miejscu
Stopień zabrudzenia	2
Wysokość pracy (w metrach nad poziomem morza)	0...2000 m
Wysokość przechowywania	0...3000 m
Odporność na wibracje	3,5 mm w 5...8,4 Hz na szyna symetryczna 3 gn w 8,4...150 Hz na szyna symetryczna 3,5 mm w 5...8,4 Hz na mocowanie panelu 3 gn w 8,4...150 Hz na mocowanie panelu
Odporność na wstrząsy	15 gn dla 11 ms

Jednostka opakowania

Jednostka miary opakowania 1	PCE
Ilość jednostek w opakowaniu 1	1
Wysokość opakowania 1	11,33 cm
Szerokość opakowania 1	13,095 cm
Długość opakowania 1	18,689 cm
Waga opakowania 1	640,0 g
Jednostka miary opakowania 2	S03
Ilość jednostek w opakowaniu 2	8
Wysokość opakowania 2	30 cm
Szerokość opakowania 2	30 cm
Długość opakowania 2	40 cm
Waga opakowania 2	5,801 kg
Jednostka miary opakowania 3	P06

Ilość jednostek w opakowaniu 3	64
Wysokość opakowania 3	75,0 cm
Szerokość opakowania 3	40,0 cm
Długość opakowania 3	80,0 cm
Waga opakowania 3	58,4 kg

Oferta zrównoważonego rozwoju

Stan trwałej oferty	Produkt Green Premium
Rozporządzenie REACh	Deklaracja REACh
Europejska dyrektywa RoHS	Zgodność z pro-active (produkt poza zakresem obowiązywania dyrektywy UE RoHS)
Bez rtęci	Tak
Norma RoHS Chiny	Dyrektywa RoHS Chiny
Informacje na temat zwolnienia z RoHS	Tak
Ujawnienie informacji o wpływie na środowisko	Środowiskowy Profil Produktu
Kulistość – profil	Informacja O Żywotności
WEEE	Produkt należy zutylizować zgodnie z obowiązującymi na terenie Unii Europejskiej przepisami dotyczącymi odpadów i nie może on zostać wyrzucony wraz ze zwykłymi odpadami.
Bez PVC	Tak

Warunki gwarancji

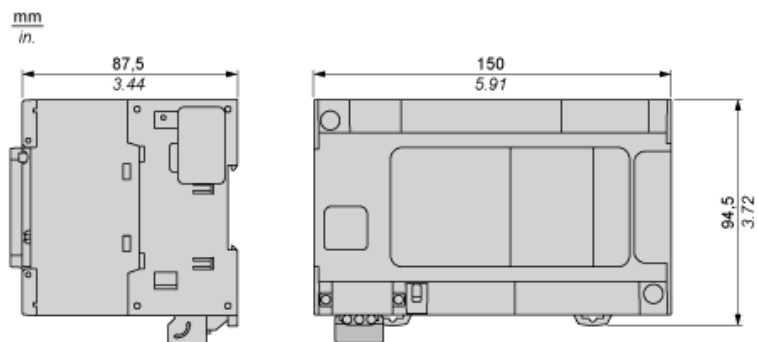
Gwarancja	18 miesięcy
-----------	-------------

Karta danych technicznych TM241CE24T

produktu

Dimensions Drawings

Dimensions

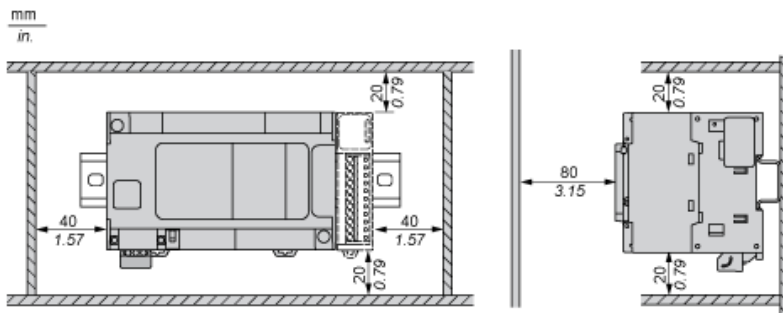


Karta danych technicznych TM241CE24T

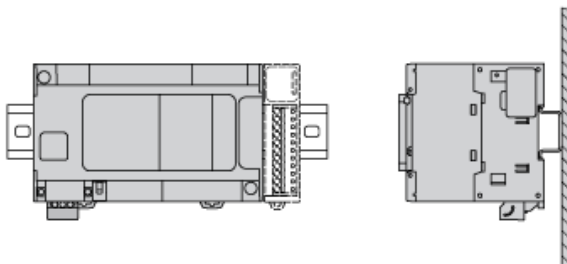
produkту

Mounting and Clearance

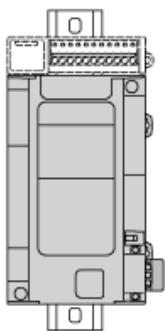
Clearance



Mounting Position

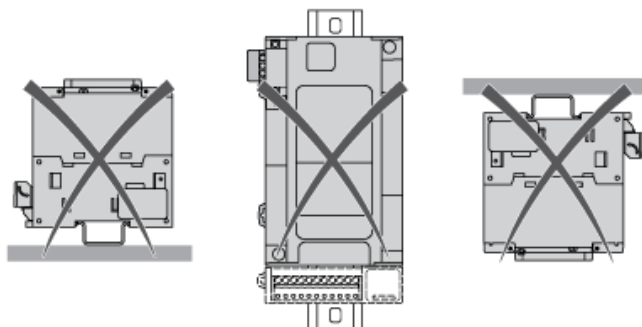


Acceptable Mounting



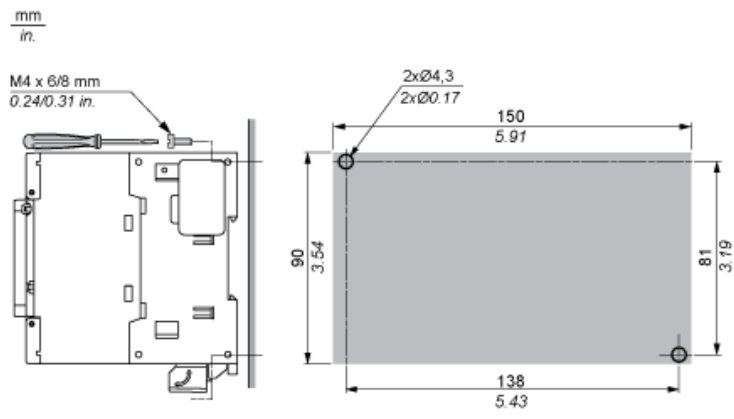
NOTE: Expansion modules must be mounted above the logic controller.

Incorrect Mounting



Direct Mounting On a Panel Surface

Mounting Hole Layout



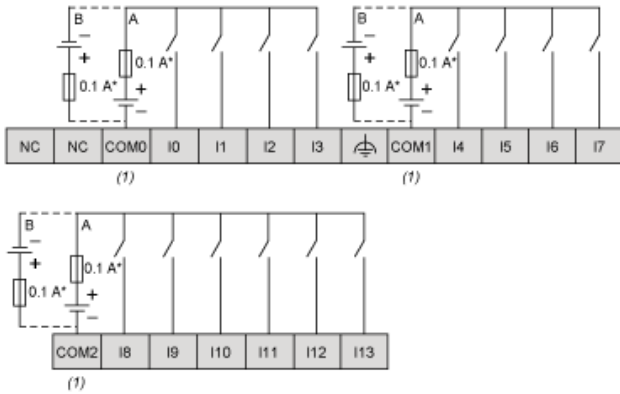
Karta danych technicznych TM241CE24T

produktu

Connections and Schema

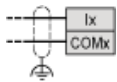
Digital Inputs

Wiring Diagram



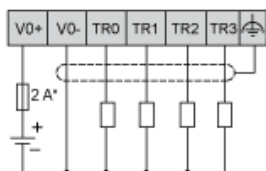
- (*) : Type T fuse
- (1) : The COM0, COM1 and COM2 terminals are not connected internally
- (A) : Sink wiring (positive logic)
- (B) : Source wiring (negative logic)

Fast Input Wiring (I0...I7)



Fast Transistor Outputs

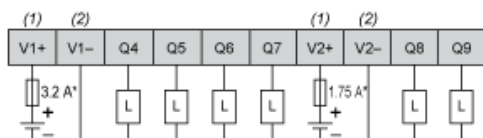
Wiring Diagram



- (*) : 2 A fast-blow fuse

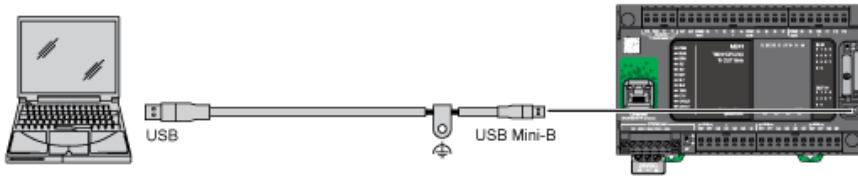
Transistor Outputs

Wiring Diagram



- (*) : Type T fuse
- (1) : The $V1+$ and $V2+$ terminals are not connected internally.
- (2) : The $V1-$ and $V2-$ terminals are not connected internally.

USB Mini-B Connection



Ethernet Connection to a PC

