



### Parametry podstawowe

Gama produktów	Modicon TM3
Typ produktu lub komponentu	Zdalny moduł nadajnika
Zgodność gamy	Modicon M241 Modicon M251 Modicon M221 Modicon M262

### Parametry uzupełniające

Obciążenie prądowe	100 mA w 5 V DC przez przyłącze szynowe przy stanie włączonym 30 mA w 5 V DC przez przyłącze szynowe przy stanie wyłączonym
Maksymalne rozproszenie mocy w W	0,6 W
Długość kabla pomiędzy urządzeniami	0,5...5 mm kabel przedłużający z 2 RJ45 przewodnik pomiędzy odbiornikiem i nadajnikiem
Sygnalizacja lokalna	Zasilanie: 1 LED (zielony) Status łącza: 1 LED (zielony)
Przyłącza elektryczne	RJ45 złącze dla podłączania odbiorników szynowych Połączenia śrubowe zacisk dla podłączania uziemienia funkcjonalnego
Oznakowanie	CE
Odporność na oddziaływanie wyładowań elektrostatycznych	8 kV w powietrzu zgodnie z IEC 61000-4-2 6 kV na zestyku zgodnie z IEC 61000-4-2
Odporność na oddziaływanie pól elektromagnetycznych	10 V/m 80 MHz...1 GHz zgodnie z IEC 61000-4-3 3 V/m 1.4 GHz...2 GHz zgodnie z IEC 61000-4-3 1 V/m 2...2,7 GHz zgodnie z IEC 61000-4-3
Odporność na zakłócenia przewodzone, indukowane przez pola częst. radiowej	10 V 0,15...80 MHz zgodnie z IEC 61000-4-6 3 V częstotliwość spotu (2, 3, 4, 6.2, 8.2, 12.6, 16.5, 18.8, 22, 25 MHz) zgodnie z specyfikacje dla statków morskich (LR, ABS, DNV, GL)
Emisja elektromagnetyczna	Emisje przez promieniowanie - poziom testu: 40 dBµV/m QP klasa A ( 10 m) w 30...230 MHz zgodnie z IEC 55011 Emisje przez promieniowanie - poziom testu: 47 dBµV/m QP klasa A ( 10 m) w 230...1000 MHz zgodnie z IEC 55011
Pomoc do montażu	Cylinder typu TH35-15 szyna zgodnie z IEC 60715 Cylinder typu TH35-7.5 szyna zgodnie z IEC 60715 Płyta lub panel z zestawem mocującym
Wysokość	90 mm
Głębokość	73,3 mm
Szerokość	23,65 mm
Masa produktu	0,065 kg

## Środowisko pracy

Normy	Klasa I Div. 2 Grupy A/B/C/D CSA C22.2 Nr 213 Klasa I Div. 2 Grupy A/B/C UL 1604 CSA C22.2 nr 142 IEC 61131-2 UL 508
Certyfikaty produktu	Merchant Navy[RETURN]C-Tick[RETURN]GOST[RETURN]CSA HazLoc[RETURN]CE[RETURN]UKCA[RETURN]RCM[RETURN]EAC[RETURN]cULus
Temperatura otoczenia dla pracy	-10...55 °C (instalacja pozioma) -10...50 °C (instalacja pionowa)
Temperatura otoczenia dla przechowywania	-40...70 °C
Wilgotność względna	5...95 % bez kondensacji
Stopień ochrony IP	IP20 z osłoną ochronną w miejscu
Stopień zabrudzenia	2
Wysokość pracy (w metrach nad poziomem morza)	0...2000 m
Wysokość przechowywania	0...3000 m
Odporność na wibracje	3.5 mm w 5...8,4 Hz na szyna DIN 3 gn w 8,4...150 Hz na szyna DIN 3.5 mm w 5...8,4 Hz na panel 3 gn w 8,4...150 Hz na panel
Odporność na wstrząsy	15 gn dla 11 ms

## Jednostka opakowania

Jednostka miary opakowania 1	PCE
Ilość jednostek w opakowaniu 1	1
Wysokość opakowania 1	7,5 cm
Szerokość opakowania 1	12,5 cm
Długość opakowania 1	10,5 cm
Waga opakowania 1	163,0 g
Jednostka miary opakowania 2	S03
Ilość jednostek w opakowaniu 2	8
Wysokość opakowania 2	30 cm
Szerokość opakowania 2	30 cm
Długość opakowania 2	40 cm
Waga opakowania 2	1,783 kg
Jednostka miary opakowania 3	P06
Ilość jednostek w opakowaniu 3	144
Wysokość opakowania 3	75 cm
Szerokość opakowania 3	60 cm
Długość opakowania 3	80 cm
Waga opakowania 3	37 kg

## Oferta zrównoważonego rozwoju

Stan trwałej oferty	Produkt Green Premium
Rozporządzenie REACH	 <a href="#">Deklaracja REACH</a>
Europejska dyrektywa RoHS	Zgodność z pro-active (produkt poza zakresem obowiązywania dyrektywy UE RoHS)
Bez rtęci	Tak
Norma RoHS Chiny	 <a href="#">Dyrektywa RoHS Chiny</a>
Informacje na temat zwolnienia z RoHS	 <a href="#">Tak</a>
Ujawnienie informacji o wpływie na środowisko	 <a href="#">Środowiskowy Profil Produktu</a>
Kulistość – profil	 <a href="#">Informacja O Żywności</a>
WEEE	Produkt należy zutylizować zgodnie z obowiązującymi na terenie Unii Europejskiej przepisami dotyczącymi odpadów i nie może on zostać wyrzucony wraz ze zwykłymi odpadami.
Bez PVC	Tak

## Warunki gwarancji

---

Gwarancja

18 miesięcy

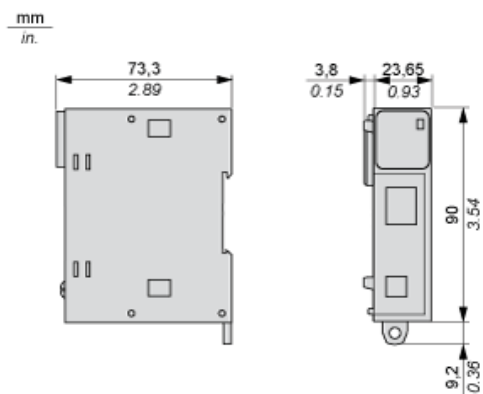
---

# Karta danych technicznych TM3XTRA1

## produktu

### Dimensions Drawings

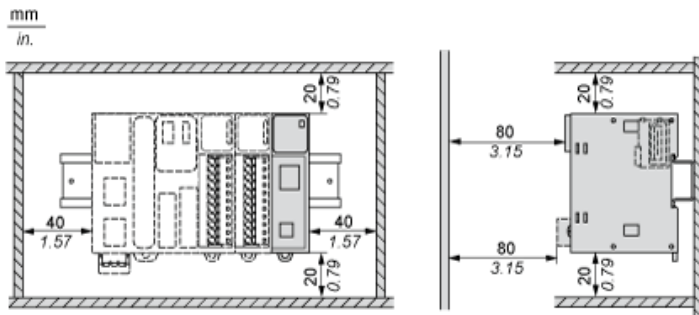
#### Dimensions



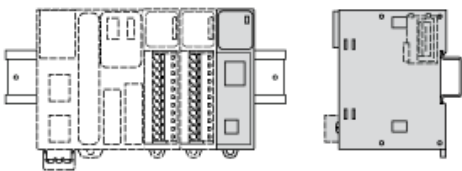
# Karta danych technicznych TM3XTRA1 produktu

## Mounting and Clearance

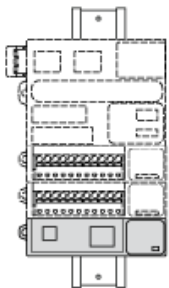
### Spacing Requirements



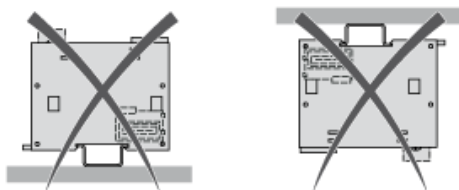
### Mounting on a Rail



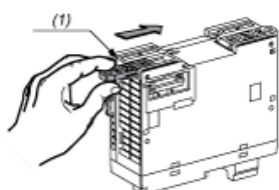
### Vertical Mounting



### Incorrect Mounting



### Mounting on a Panel Surface



(1) Install a mounting strip

## Mounting Hole Layout

