



Parametry podstawowe

Gama produktów	Modicon X80
Typ produktu lub komponentu	Moduł wyjścia analogowego
Przylącza elektryczne	20 żył 1 złącze
Isolation between channels	Izolowany

Parametry uzupełniające

Błąd pomiaru	$\leq 0,2$ % pełnego zakresu 0...60 °C 0,1 % pełnego zakresu 25 °C
Dryf temperaturowy	30 ppm/°C
Wzorcowanie ponowne	Skalibrowany fabrycznie
Minimum crosstalk attenuation	90 dB
Common mode rejection	100 dB
Napięcie izolacji	1400 V prąd stały (DC) między kanałami a ziemią 1400 V prąd stały (DC) między kanałami a magistralą 750 V prąd stały (DC) pomiędzy kanałami
Typ detekcji	Obwód otwarty 0...20 mA Obwód otwarty 4...20 mA Zwarcie +/- 10 V
Impedancja omowa obciążenia	$\leq 600 \Omega$ 0...20 mA $\leq 600 \Omega$ 4...20 mA $\geq 1000 \Omega$ +/- 10 V
Poziom wyjściowy	Wysoki poziom
Numer wyjścia analogowego	2
Typ wyjścia analogowego	Prąd: 0...20 mA Prąd: 4...20 mA Napięcie: +/- 10 V
Rozdzielczość wyjścia analogowego	15 bitów + nak
Zasilanie	Zasilacz wewnętrzny na stojak
Czas konwersji	≤ 1 ms
Maksymalna wartość konwersji	+/- 11,25 V +/- 10 V 0...24 mA 0...20 mA 0...24 mA 4...20 mA
Tryb awaryjny	Wstępnie zdefiniowany Konfigurowalny
Średni czas między awariami (MTBF)	1300000 H
Wysokość pracy (w metrach nad poziomem morza)	0...2000 m 2000...5000 m ze współczynnikiem ograniczenia parametrów znamionowych
Lampka led LED informująca o stanie łącznika	1 lampka LED (zielony) RUN 1 LED na kanał (zielony) kanał diagnostyczny 1 lampka LED (Czerwony) ERR 1 lampka LED (Czerwony) WEWY
Masa produktu	0,144 kg

Pobór mocy w [W]	2,1 W 24 V prąd stały (DC) typowe 2,8 W 24 V prąd stały (DC) maksimum 0,35 W 3.3 V prąd stały (DC) typowe 0,48 W 3.3 V prąd stały (DC) maksimum
Obciążenie prądowe	150 mA w 3.3 V DC 110 mA w 24 V DC




Środowisko pracy

Odporność na wibracje	3 gn
Odporność na wstrząsy	30 gn
Temperatura otoczenia dla przechowywania	-40...85 °C
Temperatura otoczenia dla pracy urządzenia	0...60 °C
Wilgotność względna	5...95 % w 55 °C bez kondensacji
Stopień ochrony IP	IP20
Wytyczne	2014/35/EU - low voltage directive 2014/30/EU - electromagnetic compatibility
Certyfikaty produktu	CE[RETURN]RCM[RETURN]CSA[RETURN]EAC[RETURN]Merchant Navy[RETURN]UL
Normy	EN/IEC 61010-2-201 EN/IEC 61131-2 UL 61010-2-201 CSA C22.2 No 61010-2-201

Jednostka opakowania

Jednostka miary opakowania 1	PCE
Ilość jednostek w opakowaniu 1	1
Wysokość opakowania 1	5,500 cm
Szerokość opakowania 1	11,000 cm
Długość opakowania 1	11,500 cm
Waga opakowania 1	173,000 g
Jednostka miary opakowania 2	S02
Ilość jednostek w opakowaniu 2	15
Wysokość opakowania 2	15,000 cm
Szerokość opakowania 2	30,000 cm
Długość opakowania 2	40,000 cm
Waga opakowania 2	2,901 kg

Oferta zrównoważonego rozwoju

Rozporządzenie REACH	 Deklaracja REACH
Europejska dyrektywa RoHS	Zgodność z pro-active (produkt poza zakresem obowiązywania dyrektywy UE RoHS)
Bez rtęci	Tak
Norma RoHS Chiny	 Dyrektywa RoHS Chiny
Informacje na temat zwolnienia z RoHS	 Tak
WEEE	Produkt należy zutylizować zgodnie z obowiązującymi na terenie Unii Europejskiej przepisami dotyczącymi odpadów i nie może on zostać wyrzucony wraz ze zwykłymi odpadami.

Warunki gwarancji

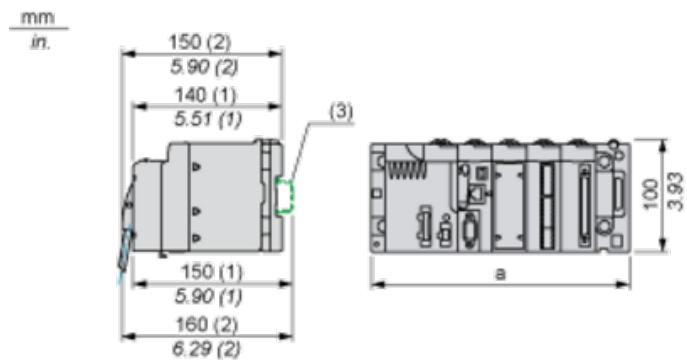
Gwarancja	18 miesięcy
-----------	-------------

Karta danych technicznych produktu

Dimensions Drawings

Modules Mounted on Racks

Dimensions



(1) With removable terminal block (cage, screw or spring).

(2) With FCN connector.

(3) On AM1 ED rail: 35 mm wide, 15 mm deep. Only possible with BMXXBP0400/0400H/0600/0600H/0800/0800H rack.

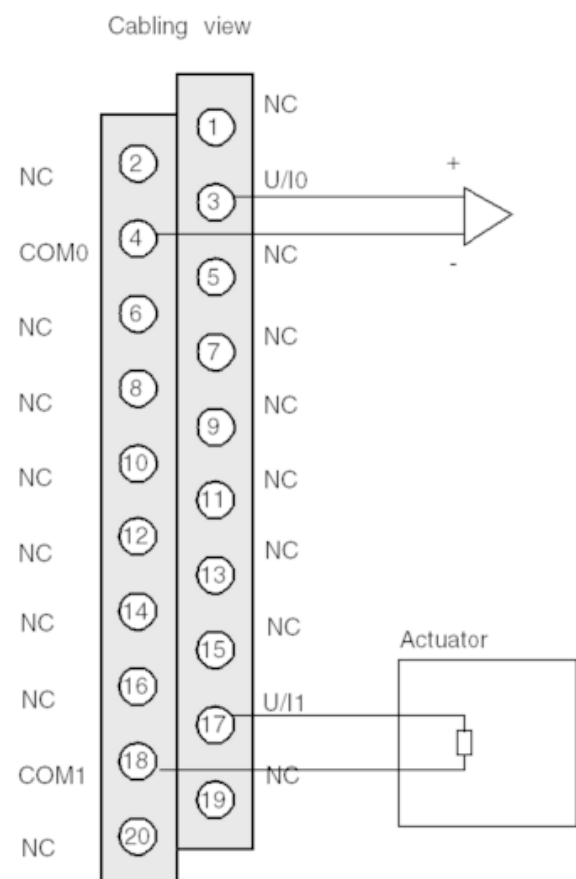
Rack references	a in mm	a in in.
BMXXBP0400 and BMXXBP0400H	242.4	09.54
BMXXBP0600 and BMXXBP0600H	307.6	12.11
BMXXBP0800 and BMXXBP0800H	372.8	14.68
BMXXBP1200 and BMXXBP1200H	503.2	19.81

Karta danych technicznych BMXAMO0210

produktu

Connections and Schema

Wiring Diagram



U/Ix + pole input for channel x

COMx - pole input for channel x

Channel 0 Voltage actuator

Channel 1 Current actuator

The current loop is self-powered by the output and does not request any external supply.