

Karta danych technicznych produktu

Parametry

ABE7R16T212

Modicon ABE7, podbaza do elektromechanicznych przekaźników, 16 kanałów, przekaźnik 10 mm



Parametry podstawowe

Gama produktów	Modicon ABE7
Typ produktu lub komponentu	Pod-baza z przekaźnikiem elektromechanicznym wtykowym
Rodzaj pod-bazy	Pod-baza wyjściowa
Znamionowe napięcie zasilania [Us]	19...30 V zgodnie z IEC 61131-2
Liczba kanałów	16

Parametry uzupełniające

Supply voltage type	DC
Zgodność produktu	ABR7S21
Typ i konfiguracja styków	1 NO
Lampka led LED informująca o stanie łącznika	1 LED na kanał (zielony) status kanału 1 lampka LED (zielony) załączony
Podział biegunowości	Zestyk podziału biegunowości wspólny na 2 grupy 8 kanałów
Zabezpieczenie przeciwzwarciowe	1 A bezpiecznik wewnętrzny, 5 x 20 mm, szybkie przepalenie (końcówka PLC)
Sposób mocowania	Przez zapinki (35 mm szyna symetryczna DIN) Wkrętami (płyta pełna z zestawem mocującym)
Maksymalny prąd zasilania	1 A
Spadek napięcia na bezpieczniku od strony zasilania	0,3 V
Znamionowe napięcie izolacji [Ui]	2000 V zaciski/szyny montażowe 300 V cewka obwodu/styki obwodów zgodnie z IEC 60947-1
Znamionowe napięcie udarowe wytrzymywane [Uimp]	2,5 kV
Kategoria instalacji	II zgodnie z IEC 60664-1
Moment dokręcania	0,6 N.m z płaska Ø 3.5 mm śrubokręt
Masa produktu	0,73 kg

Środowisko pracy

Certyfikaty produktu	CSA[RETURN]JUL[RETURN]DNV[RETURN]GL[RETURN]EAC
Stopień ochrony IP	IP2x zgodnie z IEC 60529
Test rozżarzonego drutu	750 °C zgodnie z IEC 60695-2-11
Odporność na wstrząsy	15 gn dla 11 ms zgodnie z IEC 60068-2-27
Odporność na wibracje	2 gn (f= 10...150 Hz) zgodnie z IEC 60068-2-6
Odporność na oddziaływanie wyładowań elektrostatycznych	4 kV (styk) poziom 3 zgodnie z IEC 61000-4-2 8 kV (AIR) poziom 3 zgodnie z IEC 61000-4-2
Odporność na promieniowanie	10 V/m (26000000...100000000 Hz) zgodnie z IEC 61000-4-3 poziom 3
Odporność na szybkozmienne stany przejściowe	2 kV poziom 3 zgodnie z IEC 61000-4-4
Temperatura otoczenia dla pracy	-5...60 °C zgodnie z IEC 61131-2
Temperatura otoczenia dla przechowywania	-40...80 °C zgodnie z IEC 61131-2
Stopień zanieczyszczenia	2 zgodnie z IEC 60664-1

Jednostka opakowania

Jednostka miary opakowania 1	PCE
Ilość jednostek w opakowaniu 1	1
Wysokość opakowania 1	7,6 cm
Szerokość opakowania 1	9,6 cm
Długość opakowania 1	22,1 cm
Waga opakowania 1	707,0 g
Jednostka miary opakowania 2	S03
Ilość jednostek w opakowaniu 2	12
Wysokość opakowania 2	30,0 cm
Szerokość opakowania 2	30,0 cm
Długość opakowania 2	40,0 cm
Waga opakowania 2	9,047 kg

Oferta zrównoważonego rozwoju

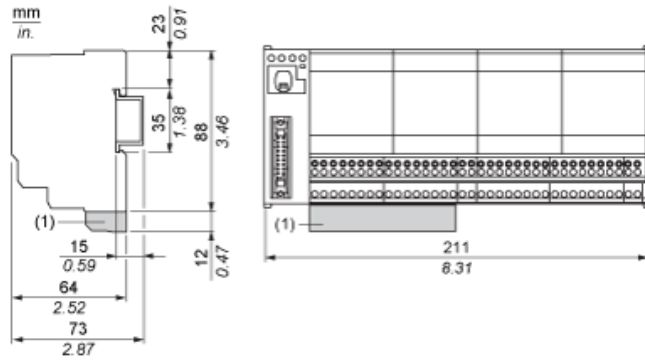
Stan trwałej oferty	Produkt Green Premium
Rozporządzenie REACH	Deklaracja REACH
Europejska dyrektywa RoHS	Zgodność z pro-active (produkt poza zakresem obowiązywania dyrektywy UE RoHS)
Bez rtęci	Tak
Norma RoHS Chiny	Dyrektywa RoHS Chiny
Informacje na temat zwolnienia z RoHS	Tak
Ujawnienie informacji o wpływie na środowisko	Środowiskowy Profil Produktu
Kulistość – profil	Informacja O Żywotności
WEEE	Produkt należy zutylizować zgodnie z obowiązującymi na terenie Unii Europejskiej przepisami dotyczącymi odpadów i nie może on zostać wyrzucony wraz ze zwykłymi odpadami.

Warunki gwarancji

Gwarancja	18 miesięcy
-----------	-------------

Karta danych technicznych ABE7R16T212 produktu Dimensions Drawings

Dimensions



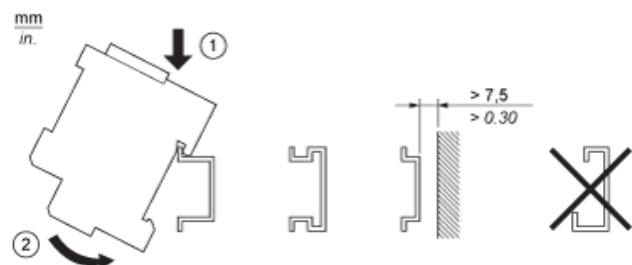
(1) ABE7BV10 / BV20, ABE7BV10E / BV20E

Karta danych technicznych ABE7R16T212

produktu

Mounting and Clearance

Mounting

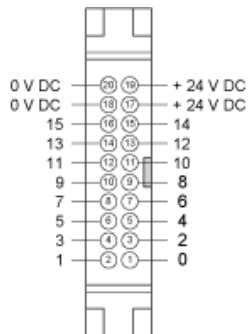


Karta danych technicznych ABE7R16T212

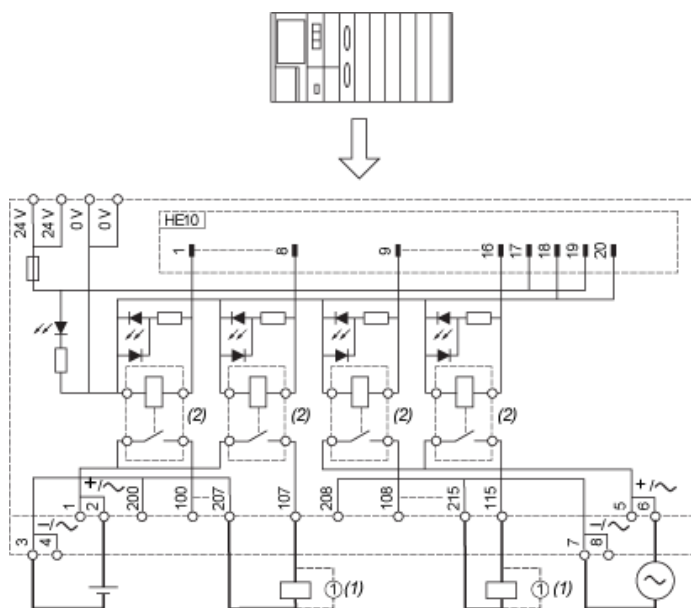
produktu

Connections and Schema

HE10 16 Channels



Wiring Diagram



- (1) Inductive load
- (2) ABR7S21 (1 "F" "SPST") Ith = 5 A (supplied)

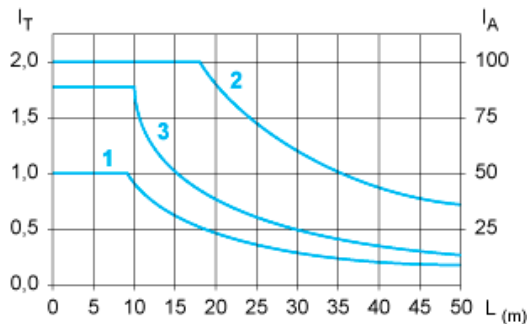
Karta danych technicznych ABE7R16T212

produktu

Performance Curves

Curves for Determining Cable Type and Length According to the Current

16-channel Sub-base



L Cable length

I_T Total current per sub base (A)

I_A Average current per channel (mA)

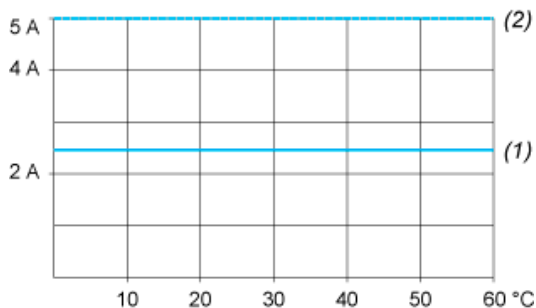
(1) TSXCDP••2 and ABFH20H••0 cables with c.s.a. 0.08 mm^2 (AWG 28).

(2) TSXCDP••3 cables with c.s.a. 0.34 mm^2 (AWG 22).

(3) Cables with c.s.a. 0.13 mm^2 (AWG 26).

The curves are given for a voltage drop of 1 V in the cable. For n volts tolerance, multiply the length determined from the graph by n.

Temperature Derating Curves



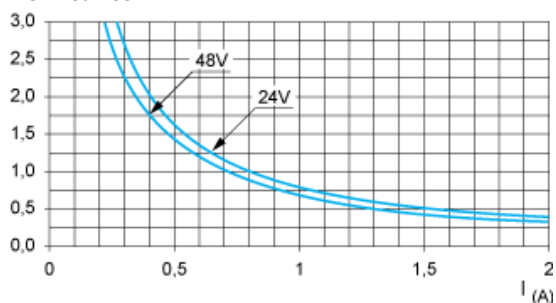
(1) 100 % of channels used

(2) 50 % of channels used

Electrical Durability (in Millions of Operating Cycles) Conforming to IEC 60947-5-1

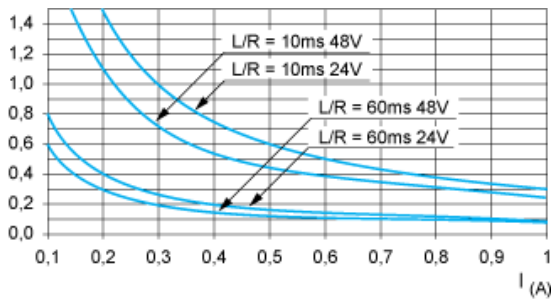
DC Loads

DC12 curves



DC12control of resistive loads and of solid state loads isolated by optocoupler, $I/R \leq 1 \text{ ms}$.

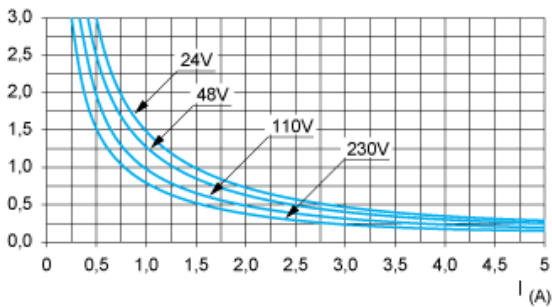
DC13 curves



DC13switching electromagnets, $L/R \leq 2 \times (U_e \times I_e)$ in ms, U_e : rated operational voltage, I_e : rated operational current (with a protective diode on the load, DC12 curves must be used with a coefficient of 0.9 applied to the number in millions of operating cycles)

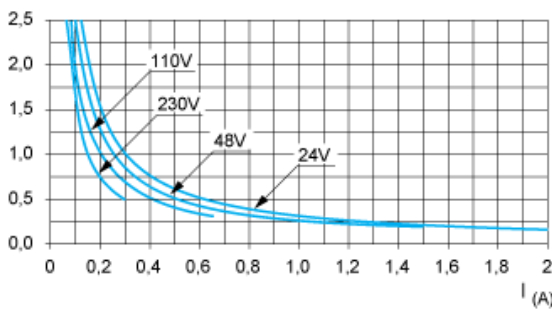
AC Loads

AC12 curves



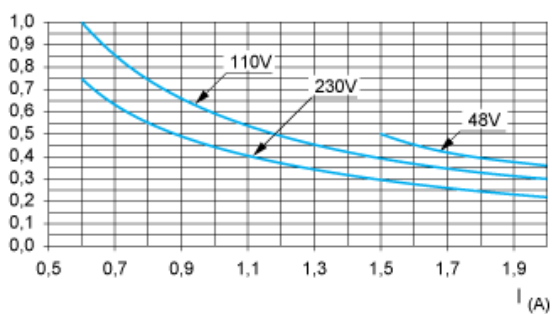
AC12control of resistive loads and of solid state loads isolated by optocoupler, $\cos \phi \geq 0.9$.

AC14 curves



AC14control of small electromagnetic loads ≤ 72 VA, make: $\cos \phi = 0.3$, break: $\cos \phi = 0.3$.

AC15 curves



AC15control of electromagnetic loads > 72 VA, make: $\cos \phi = 0.7$, break: $\cos \phi = 0.4$.