



Parametry podstawowe

Gama produktów	Modicon TM5
Typ produktu lub komponentu	Wspólny moduł dystrybucyjny
Zastosowanie produktu	Okablowanie do zasilania 12 WE/WY na napięciu 24 V DC

Parametry uzupełniające

Zgodność gamy	Modicon LMC058 Modicon M258
Zgodność produktu	Sterownik ruchu Sterownik logiczny
Znamionowe napięcie zasilania [Us]	24 V
Rodzaj sieci	Prąd stały (DC)
Zabezpieczenie przeciwzwarciowe	6,3 A bezpiecznik wewnętrzny
Oznakowanie	CE
Masa produktu	0,025 kg

Środowisko pracy

Normy	UL 508 CSA C22.2 Nr 213 IEC 61131-2 CSA C22.2 nr 142
Certyfikaty produktu	C-Tick[RETURN]GOST-R[RETURN]cULus[RETURN]CSA
Temperatura otoczenia dla pracy	0...50 °C (instalacja pionowa) 0...55 °C bez zmniejszania wartości znamionowych (instalacja pozioma) 0...60 °C ze współczynnikiem ograniczenia parametrów znamionowych (instalacja pozioma)
Temperatura otoczenia dla przechowywania	-25...70 °C
Wilgotność względna	5...95 % bez kondensacji
Stopień ochrony IP	IP20 zgodnie z IEC 61131-2
Stopień zanieczyszczenia	2 zgodnie z IEC 60664
Wysokość pracy (w metrach nad poziomem morza)	0...2000 m
Wysokość przechowywania	0...3000 m
Odporność na wibracje	1 gn w 8,4...150 Hz na szyna DIN 3.5 mm w 5...8,4 Hz na szyna DIN
Odporność na wstrząsy	15 gn dla 11 ms
Odporność na oddziaływanie wyładowań elektrostatycznych	4 kV na zestyku zgodnie z IEC 61000-4-2 8 kV w powietrzu zgodnie z IEC 61000-4-2
Odporność na oddziaływanie pól elektromagnetycznych	1 V/m 2...2,7 GHz zgodnie z IEC 61000-4-3 10 V/m 80...2000 MHz zgodnie z IEC 61000-4-3
Odporność na szybkozmienne stany przejściowe	1 kV zgodnie z IEC 61000-4-4 (WE/WY) 1 kV zgodnie z IEC 61000-4-4 (kabel ekranowany) 2 kV zgodnie z IEC 61000-4-4 (linie energetyczne)
Wytrzymałość przepięciowa	0,5 kV tryb różnicowy zgodnie z IEC 61000-4-5 1 kV tryb wspólny zgodnie z IEC 61000-4-5

Kompatybilność elektromagnetyczna	EN/IEC 61000-4-6
Zakłócenie radiacji/przewodzenia	CISPR11

Jednostka opakowania

Jednostka miary opakowania 1	PCE
Ilość jednostek w opakowaniu 1	1
Wysokość opakowania 1	2,000 cm
Szerokość opakowania 1	6,000 cm
Długość opakowania 1	10,500 cm
Waga opakowania 1	39,000 g
Jednostka miary opakowania 2	S02
Ilość jednostek w opakowaniu 2	97
Wysokość opakowania 2	15,000 cm
Szerokość opakowania 2	30,000 cm
Długość opakowania 2	40,000 cm
Waga opakowania 2	4,130 kg

Oferta zrównoważonego rozwoju

Stan trwałej oferty	Produkt Green Premium
Rozporządzenie REACH	Deklaracja REACH
Europejska dyrektywa RoHS	Zgodność z pro-active (produkt poza zakresem obowiązywania dyrektywy UE RoHS)
Bez toksycznych metali ciężkich	Tak
Bez rtęci	Tak
Norma RoHS Chiny	Dyrektywa RoHS Chiny
Informacje na temat zwolnienia z RoHS	Tak
Ujawnienie informacji o wpływie na środowisko	Środowiskowy Profil Produktu
Kulistość – profil	Informacja O Żywotności
WEEE	Produkt należy zutylizować zgodnie z obowiązującymi na terenie Unii Europejskiej przepisami dotyczącymi odpadów i nie może on zostać wyrzucony wraz ze zwykłymi odpadami.
Bez PVC	Tak

Warunki gwarancji

Gwarancja	18 miesięcy
-----------	-------------

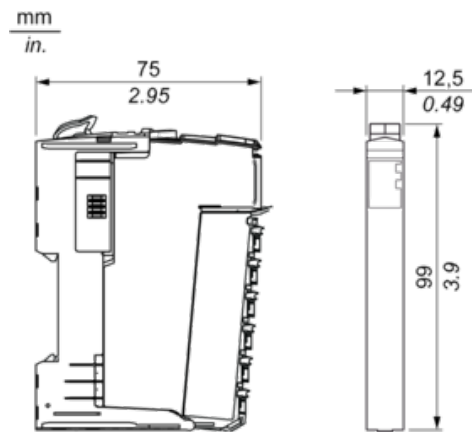
Karta danych technicznych produktu

TM5SPDD12F

Dimensions Drawings

TM5 Slice

Dimensions

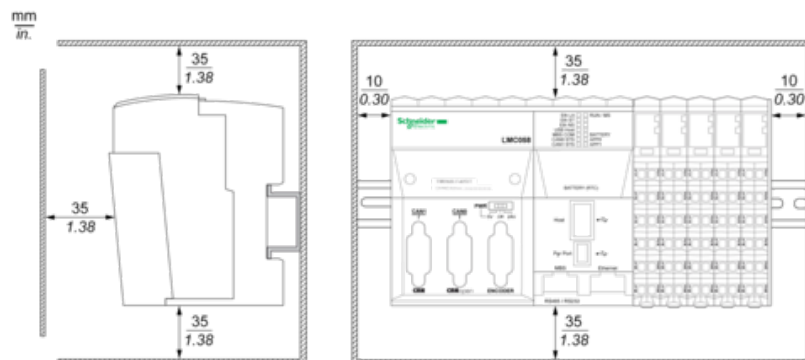


Karta danych technicznych TM5SPDD12F produktu

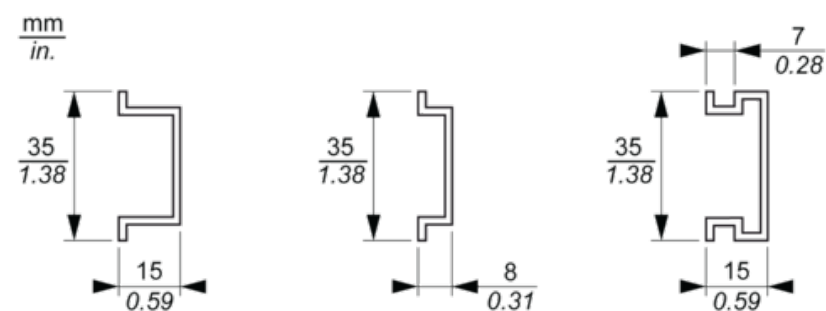
Mounting and Clearance

TM5 System

Spacing Requirements



Mounting on a DIN Rail



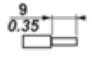




Karta danych technicznych TM5SPDD12F

produktu

Connections and Schema

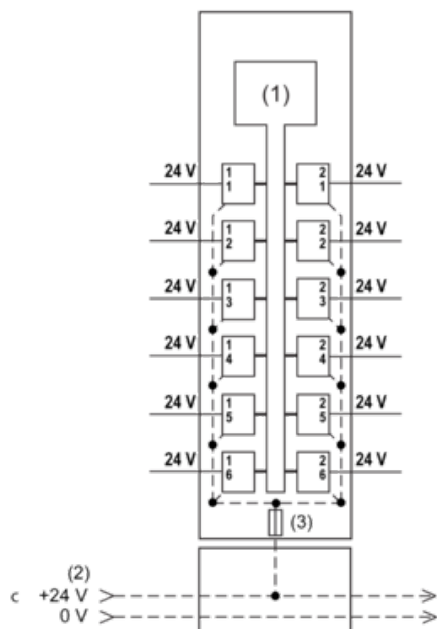
TM5 System Wiring Recommendations

Wire Sizes to Use with the Removable Spring Terminal Blocks

mm in.					
mm ²		0,08...2,5	0,25...2,5	0,25...1,5	2 x 0,25...2 x 0,75
AWG		28...14	24...14	24...16	2 x 24...2 x 18

Electronic Module 12 x 24 Vdc

Wiring Diagrams

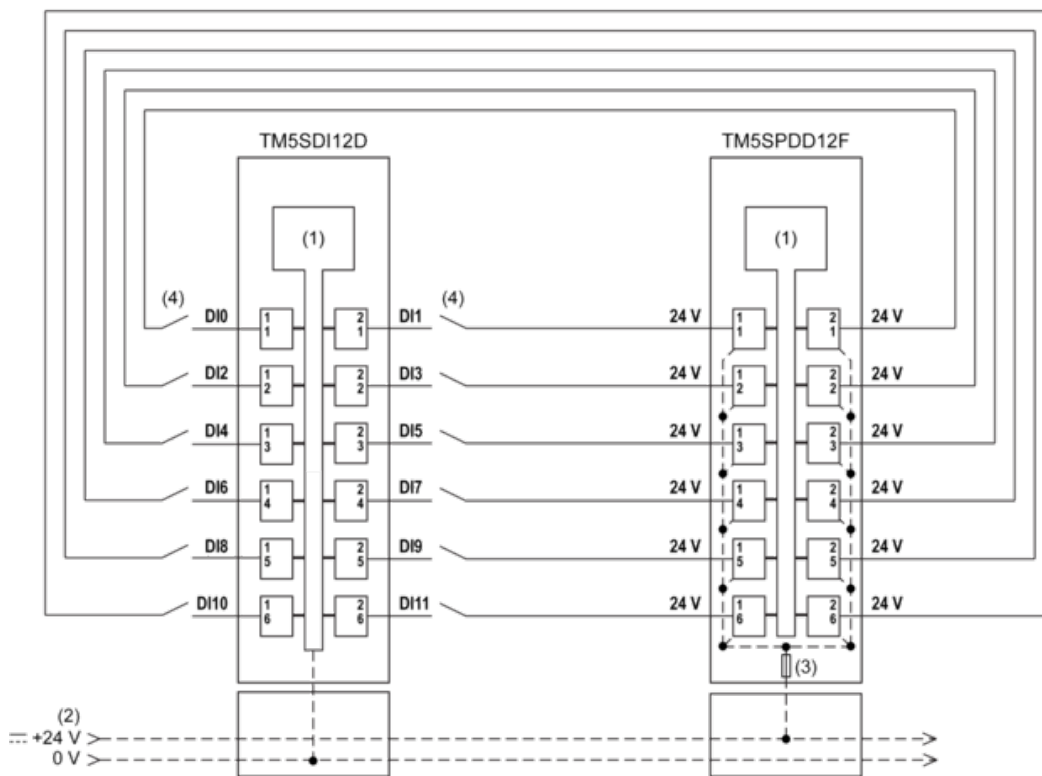


(1) Internal electronics

(2) 24 Vdc I/O power segment integrated into the bus bases

(3) Integrated fuse type T slow-blow 6.3 A 250 V exchangeable

The following figure shows the wiring diagram with a TM5SDI12D:



- (1) Internal electronics
- (2) 24 Vdc I/O power segment integrated into the bus bases
- (3) Integrated fuse type T slow-blow 6.3 A 250 V exchangeable
- (4) 1-wire sensor