



Parametry podstawowe

Gama produktów	Harmony Electromechanical Relays
Kategoria akcesoriów / części oddzielnych	Wyposażenie do oznakowania
Typ produktu lub komponentu	Legend
Sprzedaż zgodnie z niepodzielną liczbą	10

Parametry uzupełniające

Zgodność produktu	Gniazdo RXZ z złącze
Masa produktu	0,001 kg

Jednostka opakowania

Jednostka miary opakowania 1	PCE
Ilość jednostek w opakowaniu 1	1
Wysokość opakowania 1	0,200 cm
Szerokość opakowania 1	1,500 cm
Długość opakowania 1	2,500 cm
Waga opakowania 1	2,000 g
Jednostka miary opakowania 2	BB1
Ilość jednostek w opakowaniu 2	10
Wysokość opakowania 2	1,000 cm
Szerokość opakowania 2	4,000 cm
Długość opakowania 2	6,500 cm
Waga opakowania 2	10,000 g
Jednostka miary opakowania 3	S01
Ilość jednostek w opakowaniu 3	3000
Wysokość opakowania 3	15,000 cm
Szerokość opakowania 3	15,000 cm
Długość opakowania 3	40,000 cm
Waga opakowania 3	3,137 kg

Oferta zrównoważonego rozwoju

Stan trwałej oferty	Produkt Green Premium
Rozporządzenie REACH	Deklaracja REACH
Bez SVHC REACH	Tak
Europejska dyrektywa RoHS	Zgodność z pro-active (produkt poza zakresem obowiązywania dyrektywy UE RoHS) Europejska deklaracja RoHS
Bez toksycznych metali ciężkich	Tak
Bez rtęci	Tak
Norma RoHS Chiny	Dyrektywa RoHS Chiny

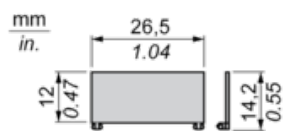
Informacje na temat zwolnienia z RoHS	Tak
Ujawnienie informacji o wpływie na środowisko	Środowiskowy Profil Produktu
Kulistość – profil	Nie są wymagane żadne specjalne operacje związane z recyklingiem
Warunki gwarancji	
Gwarancja	18 miesięcy

Karta danych technicznych RXZL420

produktu

Dimensions Drawings

Dimensions

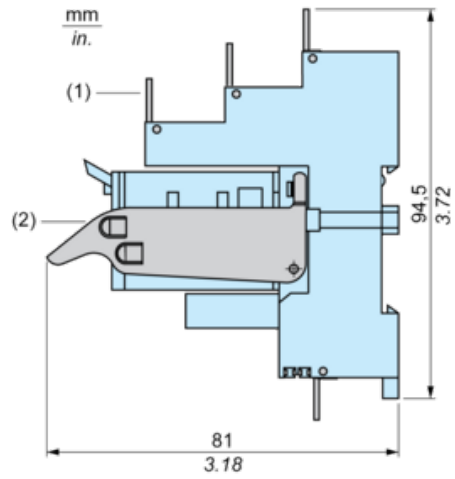


Karta danych technicznych RXZL420

produktu

Mounting and Clearance

Mounting on All Sockets (1)



- (1) Clip-in legends for all sockets except RXZE2M114
- (2) Plastic clamp