



Parametry podstawowe

Gama produktów	Modicon TM3
Typ produktu lub komponentu	Moduł wejść analogowych
Zgodność gamy	Modicon M221 Modicon M241 Modicon M251 Modicon M262
Numer wejścia analogowego	8
Typ wejścia analogowego	Termopara - 200...1000 °C z termopara J Termopara - 200...1300 °C z termopara K Termopara 0...1760 °C z termopara R Termopara 0...1760 °C z termopara S Termopara 0...1820 °C z termopara B Termopara - 200...400 °C z termopara T Termopara - 200...1300 °C z termopara N Termopara - 200...800 °C z termopara E NTC 10k termistor -90...150 °C PTC termistor 100...10000 Ohm

Parametry uzupełniające

Rozdzielczość wejścia analogowego	16 bitów 15 bitów + nak
Impedancja wejściowa	>= 1 MΩ termopara >= 1 MΩ czujnik temperatury >= 1 MΩ termistor
Wartość LSB	0,1 °C termopara 0,1 °C z NTC sonda 1 Ohm z PTC/NTC sonda
Czas konwersji	100 ms + 100 ms na kanał + 1 czas cyklu sterownika
Czas trwania próbkowania	100 ms
Niedokładność	+/- 0,2 % pełnego zakresu at 25 °C for termopara C 0...2315 °C +/- 6 °C at 25 °C for termopara R, S 0...200 °C +/- 0,2 % pełnego zakresu at 25 °C for termopara R, S 200...1760 °C +/- 0,2 % pełnego zakresu at 25 °C for termopara B 300...1820 °C +/- 0,4 % pełnego zakresu at 25 °C for termopara K - 200...0 °C +/- 0,2 % pełnego zakresu at 25 °C for termopara K 0...1300 °C +/- 0,4 % pełnego zakresu at 25 °C for termopara J - 200...0 °C +/- 0,2 % pełnego zakresu at 25 °C for termopara J 0...1000 °C +/- 0,4 % pełnego zakresu at 25 °C for termopara E - 200...0 °C +/- 0,2 % pełnego zakresu at 25 °C for termopara E 0...800 °C +/- 0,4 % pełnego zakresu at 25 °C for termopara T - 200...0 °C +/- 0,2 % pełnego zakresu at 25 °C for termopara T 0...400 °C +/- 0,4 % pełnego zakresu at 25 °C for termopara N - 200...0 °C +/- 0,2 % pełnego zakresu at 25 °C for termopara N 0...1300 °C
Dryf temperaturowy	+/- 0.01 %FS/°C
Powtarzalna dokładność	+/- 0,5 %FS
Nieliniowość	+/- 0.2 %FS
Przesłuch	<= 1 LSB
Znamionowe napięcie zasilania [Us]	24 V DC
Wartości graniczne napięcia wyjściowego	20,4...28,8 V
Rodzaj przewodu	Skrętka ekranowana <30 m dla wejście obwód
Obciążenie prądowe	30 mA w 24 V DC poprzez zasilanie zewnętrzne 45 mA w 5 V DC przez przyłącze szynowe 40 mA w 5 V DC przez przyłącze szynowe

Sygnalizacja lokalna	PWR: 1 LED (zielony)
Przylączya elektryczne	10 1.5 mm ² zdejmowalny blok zacisków śrubowych z z odstępem 3.81 mm dostrojenie dla wejść i zasilania 10 1.5 mm ² zdejmowalny blok zacisków śrubowych z z odstępem 3.81 mm dostrojenie dla wejść
Izolacja	Pomiędzy wejściem i zasilaniem w 1500 V prąd przemienny (AC) Pomiędzy w 500 V prąd przemienny (AC)
Oznakowanie	CE
Wytrzymałość przepięciowa	1 KV zasilanie tryb wspólny zgodnie z IEC 61000-4-5 0,5 KV zasilanie tryb różnicowy zgodnie z IEC 61000-4-5 1 kV wejście tryb wspólny zgodnie z IEC 61000-4-5
Pomoc do montażu	Cylinder typu TH35-15 szyna zgodnie z IEC 60715 Cylinder typu TH35-7.5 szyna zgodnie z IEC 60715 Płyta lub panel z zestawem mocującym
Wysokość	90 mm
Głębokość	70 mm
Szerokość	23,6 mm
Masa produktu	0,1 kg

Środowisko pracy

Normy	IEC 61131-2
Certyfikaty produktu	CE[RETURN]UKCA[RETURN]RCM[RETURN]EAC[RETURN]cULus[RETURN]cULus HazLoc
Odporność na oddziaływanie wyładowań elektrostatycznych	8 KV w powietrzu zgodnie z IEC 61000-4-2 4 kV na zestyku zgodnie z IEC 61000-4-2
Odporność na oddziaływanie pól elektromagnetycznych	10 V/M 80 MHz...1 GHz zgodnie z IEC 61000-4-3 3 V/M 1.4 GHz...2 GHz zgodnie z IEC 61000-4-3 1 V/m 2 GHz...3 GHz zgodnie z IEC 61000-4-3
Odporność na pola magnetyczne	30 A/m zgodnie z IEC 61000-4-8
Odporność na szybkozmienne stany przejściowe	1 kV zgodnie z IEC 61000-4-4 (WE/WY)
Odporność na zakłócenia przewodzone, indukowane przez pola czest. radiowej	10 V 0,15...80 MHz zgodnie z IEC 61000-4-6 3 V częstotliwość spotu (2, 3, 4, 6.2, 8.2, 12.6, 16.5, 18.8, 22, 25 MHz) zgodnie z specyfikacje dla statków morskich (LR, ABS, DNV, GL)
Emisja elektromagnetyczna	Emisje przez promieniowanie - poziom testu: 40 dBµV/m QP klasa A (10 m) w 30...230 MHz zgodnie z IEC 55011 Emisje przez promieniowanie - poziom testu: 47 dBµV/m QP klasa A (10 m) w 230...1000 MHz zgodnie z IEC 55011
Odporność na krótkie zaniki zasilania	10 ms
Temperatura otoczenia dla pracy	-10...55 °C instalacja pozioma -10...35 °C instalacja pionowa
Temperatura otoczenia dla przechowywania	-25...70 °C
Wilgotność względna	10...95 %, bez kondensacji (podczas pracy urządzenia) 10...95 %, bez kondensacji (w magazynie)
Stopień ochrony IP	IP20
Stopień zabrudzenia	2
Wysokość pracy (w metrach nad poziomem morza)	0...2000 m
Wysokość przechowywania	0...3000 m
Odporność na wibracje	3.5 mm w 5...8,4 Hz na szyna DIN 3 gn w 8,4...150 Hz na szyna DIN
Odporność na wstrząsy	15 gn dla 11 ms

Jednostka opakowania

Jednostka miary opakowania 1	PCE
Ilość jednostek w opakowaniu 1	1
Wysokość opakowania 1	7,5 cm
Szerokość opakowania 1	10,5 cm
Długość opakowania 1	12,5 cm
Waga opakowania 1	195,0 g
Jednostka miary opakowania 2	S02
Ilość jednostek w opakowaniu 2	9
Wysokość opakowania 2	15 cm

Szerokość opakowania 2	30 cm
Długość opakowania 2	40 cm
Waga opakowania 2	2,282 kg
Jednostka miary opakowania 3	P12
Ilość jednostek w opakowaniu 3	288
Wysokość opakowania 3	100 cm
Szerokość opakowania 3	125 cm
Długość opakowania 3	55 cm
Waga opakowania 3	30,76 kg

Oferta zrównoważonego rozwoju

Stan trwałej oferty	Produkt Green Premium
Rozporządzenie REACH	Deklaracja REACH
Europejska dyrektywa RoHS	Zgodność z pro-active (produkt poza zakresem obowiązywania dyrektywy UE RoHS) Europejska deklaracja RoHS
Bez toksycznych metali ciężkich	Tak
Bez rtęci	Tak
Norma RoHS Chiny	Dyrektywa RoHS Chiny
Informacje na temat zwolnienia z RoHS	Tak
Ujawnienie informacji o wpływie na środowisko	Środowiskowy Profil Produktu
Kulistość – profil	Informacja O Żywotności
WEEE	Produkt należy zutylizować zgodnie z obowiązującymi na terenie Unii Europejskiej przepisami dotyczącymi odpadów i nie może on zostać wyrzucony wraz ze zwykłymi odpadami.
Bez PVC	Tak

Warunki gwarancji

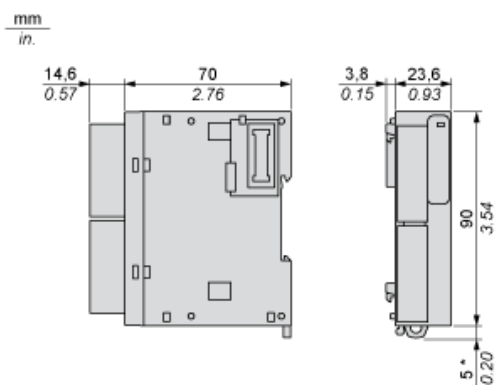
Gwarancja	18 miesięcy
-----------	-------------

Karta danych technicznych TM3TI8TG

produktu

Dimensions Drawings

Dimensions



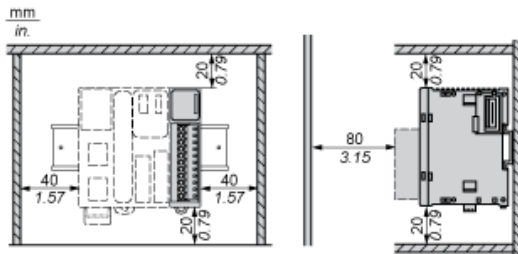
(*) 8.5 mm/0.33 in when the clamp is pulled out.

Karta danych technicznych produktu

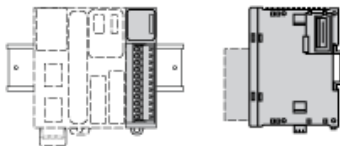
TM3TI8TG

Mounting and Clearance

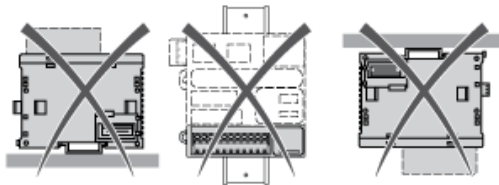
Spacing Requirements



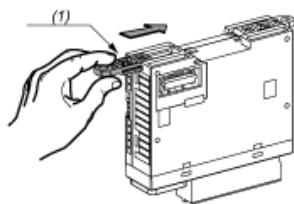
Mounting on a Rail



Incorrect Mounting

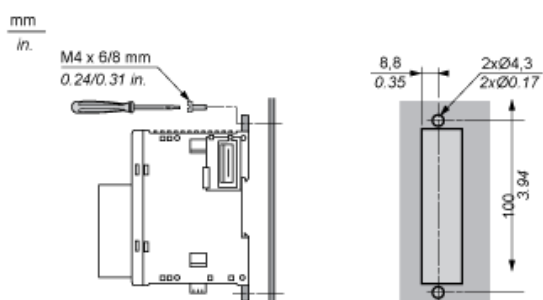


Mounting on a Panel Surface



(1) Install a mounting strip

Mounting Hole Layout

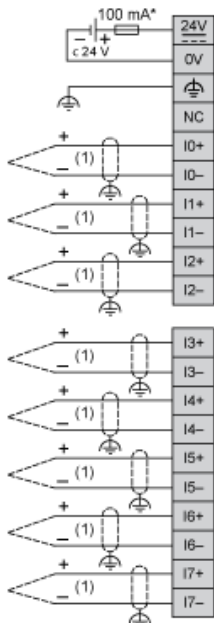


Karta danych technicznych TM3TI8TG produktu

Connections and Schema

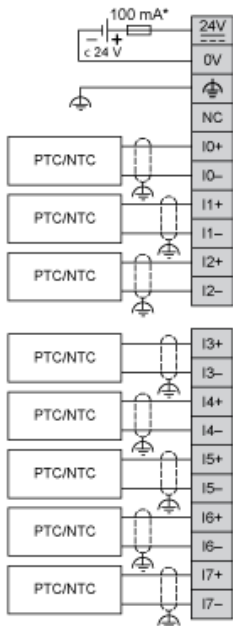
Analogue Input Module

Wiring Diagram (Thermocouple Input Type)



- (*) Type T fuse
- (1) Thermocouple

Wiring Diagram (Temperature Probe Input Type)



- (*) Type T fuse