

Parametry podstawowe

| | |
|------------------------------------|---|
| Gama produktów | Modicon ABE7 |
| Typ produktu lub komponentu | Pod-baza do przekaźnika wtykowego |
| Rodzaj pod-bazy | Pod-baza wyjściowa |
| Znamionowe napięcie zasilania [Us] | 19...30 V zgodnie z IEC 61131-2 |
| Liczba kanałów | 16 |
| Przyłącza - zaciski | Zaciski typu śrubowego, 1 x 0.09...1 x 1.5 mm ² (AWG 28...AWG 16) elastyczny z końcówką kablową Zaciski typu śrubowego, 1 x 0.14...1 x 2.5 mm ² (AWG 26...AWG 12) stały Zaciski typu śrubowego, 1 x 0.14...1 x 2.5 mm ² (AWG 26...AWG 14) elastyczny bez końcówki kablowej Zaciski typu śrubowego, 2 x 0.09...2 x 0.75 mm ² (AWG 28...AWG 20) elastyczny z końcówką kablową Zaciski typu śrubowego, 2 x 0.2...2 x 2.5 mm ² (AWG 24...AWG 14) stały |
| Kanał dodatkowych informacji | 1 rozłącznik na kanał |

Parametry uzupełniające

| | |
|---|---|
| Supply voltage type | DC |
| Zgodność produktu | ABR7S2. ABS7SA2. ABS7SC2. ABE7ACC20 |
| Lampka led LED informująca o stanie łącznika | 1 LED na kanał (zielony) status kanału 1 lampka LED (zielony) załączony |
| Podział biegunowości | Bezpotałowy |
| Zabezpieczenie przeciwzwarciowe | 1 A bezpiecznik wewnętrzny, 5 x 20 mm, szybkie przepalenie (końcówka PLC) 0,5 A bezpiecznik na kanał, 5 x 20 mm, szybkie przepalenie (obwód wyjściowy) |
| Sposób mocowania | Przez zapinki (35 mm szyna symetryczna DIN) Wkrętami (płyta pełna z zestawem mocującym) |
| Maksymalny prąd zasilania | 1 A |
| Spadek napięcia na bezpieczniku od strony zasilania | 0,3 V |
| Maximum current per output common | 16 A |
| Znamionowe napięcie izolacji [Ui] | 300 V cewka obwodu/styki obwodów zgodnie z IEC 60947-1 2000 V zaciski/szyny montażowe |
| Znamionowe napięcie udarowe wytrzymywane [Uimp] | 2,5 kV |
| Kategoria instalacji | II zgodnie z IEC 60664-1 |
| Moment dokręcania | 0,6 N.m z płaska Ø 3.5 mm śrubokręt |
| Masa produktu | 0,675 kg |

Środowisko pracy

| | |
|-------------------------|---|
| Certyfikaty produktu | CSA[RETURN]GL[RETURN]DNV[RETURN]UL[RETURN]EAC |
| Stopień ochrony IP | IP2x zgodnie z IEC 60529 |
| Test rozżarzonego drutu | 750 °C zgodnie z IEC 60695-2-11 |
| Odporność na wstrząsy | 15 gn dla 11 ms zgodnie z IEC 60068-2-27 |
| Odporność na wibracje | 2 gn (f= 10...150 Hz) zgodnie z IEC 60068-2-6 |

| | |
|---|---|
| Odporność na oddziaływanie wyładowań elektrostatycznych | 4 kV (styk) poziom 3 zgodnie z IEC 61000-4-2 8 kV (AIR) poziom 3 zgodnie z IEC 61000-4-2 |
| Odporność na promieniowanie | 10 V/m (26000000...1000000000 Hz) zgodnie z IEC 61000-4-3 poziom 3 |
| Odporność na szybkozmienne stany przejściowe | 2 kV poziom 3 zgodnie z IEC 61000-4-4 |
| Temperatura otoczenia dla pracy | -5...60 °C zgodnie z IEC 61131-2 |
| Temperatura otoczenia dla przechowywania | -40...80 °C zgodnie z IEC 61131-2 |
| Stopień zanieczyszczenia | 2 zgodnie z IEC 60664-1 |

Jednostka opakowania

| | |
|--------------------------------|----------|
| Jednostka miary opakowania 1 | PCE |
| Ilość jednostek w opakowaniu 1 | 1 |
| Wysokość opakowania 1 | 8 cm |
| Szerokość opakowania 1 | 9,6 cm |
| Długość opakowania 1 | 22 cm |
| Waga opakowania 1 | 647 g |
| Jednostka miary opakowania 2 | S03 |
| Ilość jednostek w opakowaniu 2 | 12 |
| Wysokość opakowania 2 | 30 cm |
| Szerokość opakowania 2 | 30 cm |
| Długość opakowania 2 | 40 cm |
| Waga opakowania 2 | 8,258 kg |

Oferta zrównoważonego rozwoju

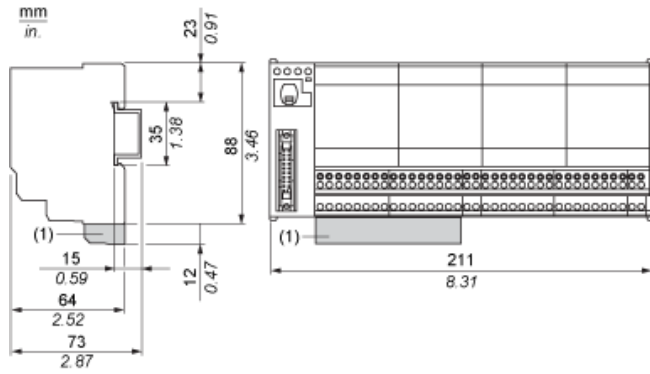
| | |
|---|---|
| Stan trwałej oferty | Produkt Green Premium |
| Rozporządzenie REACH | Deklaracja REACH |
| Europejska dyrektywa RoHS | Zgodność z pro-active (produkt poza zakresem obowiązywania dyrektywy UE RoHS) |
| Bez rtęci | Tak |
| Norma RoHS Chiny | Dyrektywa RoHS Chiny |
| Informacje na temat zwolnienia z RoHS | Tak |
| Ujawnienie informacji o wpływie na środowisko | Środowiskowy Profil Produktu |
| Kulistość – profil | Informacja O Żywotności |
| WEEE | Produkt należy zutylizować zgodnie z obowiązującymi na terenie Unii Europejskiej przepisami dotyczącymi odpadów i nie może on zostać wyrzucony wraz ze zwykłymi odpadami. |

Warunki gwarancji

| | |
|-----------|-------------|
| Gwarancja | 18 miesięcy |
|-----------|-------------|

Karta danych technicznych ABE7P16T214 produktu Dimensions Drawings

Dimensions



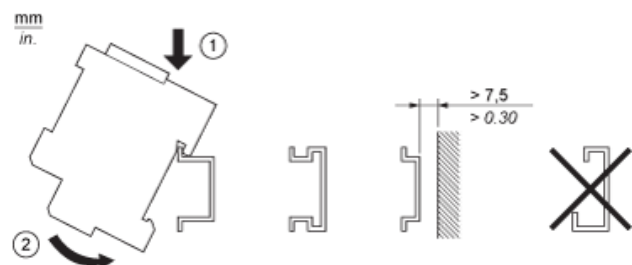
(1) ABE7BV10 / BV20, ABE7BV10E / BV20E

Karta danych technicznych ABE7P16T214

produktu

Mounting and Clearance

Mounting

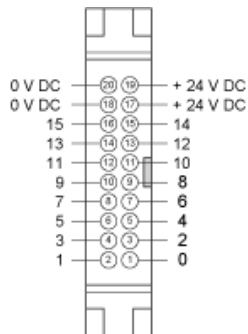


Karta danych technicznych ABE7P16T214

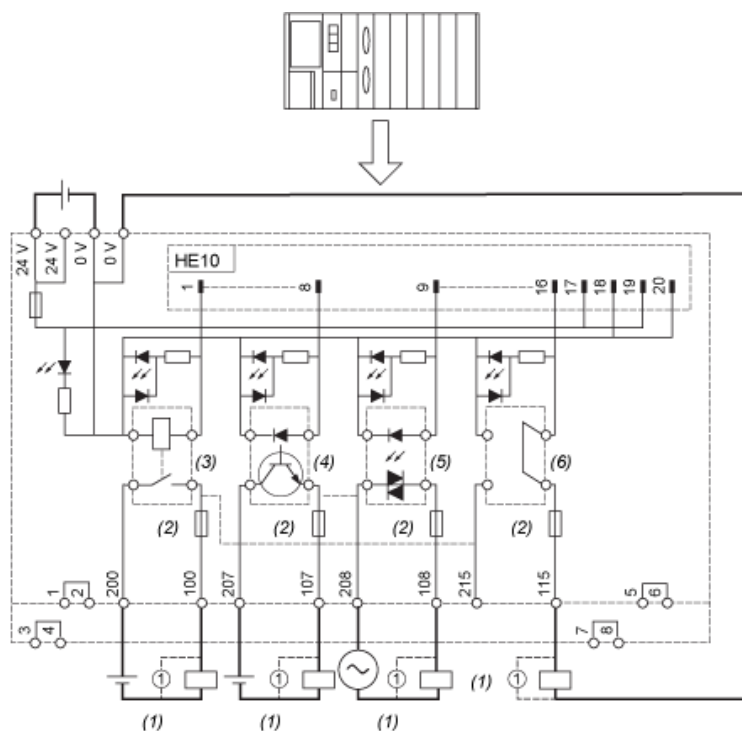
produktu

Connections and Schema

HE10 16 Channels



Wiring Diagram



- (1) Inductive load
- (2) Fuse only for ABE7P16T214
- (3) ABR7S21 (1 "F"/SPDT) (not supplied)
- (4) ABS7SC2E (5...48 VDC) I max. = 0.5 A (not supplied)
- (5) ABS7SA2M (24...240 VAC) I max. = 0.5 A (not supplied)
- (6) ABE7ACC20 (24 VDC) (not supplied/not isolated)

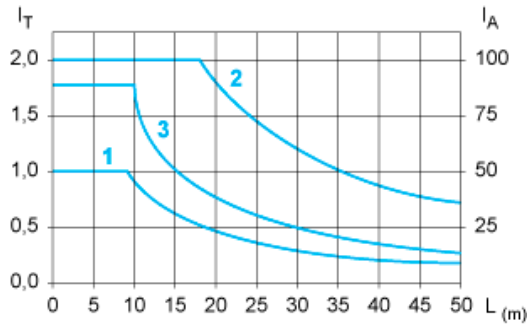
Karta danych technicznych ABE7P16T214

produktu

Performance Curves

Curves for Determining Cable Type and Length According to the Current

16-channel Sub-base



L Cable length

I_T Total current per sub base (A)

I_A Average current per channel (mA)

(1) TSXCDP••2 and ABFH20H••0 cables with c.s.a. 0.08 mm² (AWG 28).

(2) TSXCDP••3 cables with c.s.a. 0.34 mm² (AWG 22).

(3) Cables with c.s.a. 0.13 mm² (AWG 26).

The curves are given for a voltage drop of 1 V in the cable. For n volts tolerance, multiply the length determined from the graph by n.

Temperature Derating Curves

