



Parametry podstawowe

| | |
|-----------------------------|---------------------------|
| Gama produktów | Modicon TM5 |
| Typ produktu lub komponentu | Moduł wyjścia dyskretnego |
| Liczba wyjść dyskretnych | 6 |
| Typ wyjścia dyskretnego | Tranzystor |

Parametry uzupełniające

| | |
|------------------------------------|--|
| Zgodność gamy | Sterownik ruchu PacDrive LMC Modicon LMC058 Modicon M258 |
| Zgodność produktu | Sterownik logiczny PacDrive LMC Pro PacDrive LMC Pro 2 PacDrive LMC Eco Sterownik ruchu |
| Napięcie wyjściowe | 24 V DC |
| Granice napięcia wyjściowego | 20.4...28.8 V |
| Logika wyjścia dyskretnego | Źródło |
| Prąd na kanał | 0,5 A |
| Maximum current per output common | 3 A |
| Kolor | Biały |
| Prąd wyjściowy szczytowy | 12 A |
| Częstość łączeń | <= 500 Hz rezystancyjne obciążenie |
| Czas odpowiedzi | <= 300 µs od stanu 0 do stanu 1 dla wyjście <= 300 µs od stanu 1 do stanu 0 dla wyjście |
| Maximum leakage current | 5 µA kiedy wyłączony |
| Rodzaj zabezpieczenia | Zabezpieczenie przed zwarcieniem Zabezpieczenie przeciążeniowe Zabezpieczenie przed odwrotną polaryzacją |
| Izolacja | Izolacja między kanałem i szyną o wytrzymałości 500 V AC (skut.) Bez izolacji pomiędzy kanałami |
| Maximum voltage drop | <0,3 V przy 500 mA dla wyjście <2 V przy 500 mA dla zasilanie czujnika |
| Maximum supply current for sensors | 500 mA |
| Obciążenie prądowe | 36 mA w 5 V prąd stały (DC) szyna 30 mA w 24 V prąd stały (DC) wejście/wyjście |
| Maksymalne rozproszenie mocy w W | 1,2 W |
| Sygnalizacja lokalna | 1 LED zielony dla zasilanie 1 LED czerwony dla zasilanie 6 diod LED żółty dla status wyjścia |
| Przyłącza elektryczne | 2 przewodowe |
| Oznakowanie | CE |
| Masa produktu | 0,025 kg |

Informacje dostarczone w niniejszej dokumentacji zawierają ogólne opisy i/lub parametrów technicznych przedstawianych produktów. Dokumentacja ta nie jest przeznaczona do spełniania roli substytucyjnej i nie może być również stosowana do określenia przydatności i niezawodności tych produktów dla konkretnych aplikacji użytkownika. Każdy użytkownik lub integrator musi wykonać odpowiednią i pełną analizę ryzyka, ocenić a także testy produktów w odniesieniu do odpowiedniego, określonego zastosowania lub użycia. Schneider Electric Industries SAS ani żadna z jego firm stowarzyszonych lub zależnych nie ponosi odpowiedzialności za niewłaściwe użycie przedstawionych tutaj informacji.



Środowisko pracy

| | |
|---|--|
| Normy | UL 508 CSA C22.2 Nr 213 IEC 61131-2 CSA C22.2 nr 142 |
| Certyfikaty produktu | cULus[RETURN]CSA[RETURN]C-Tick[RETURN]GOST-R |
| Temperatura otoczenia dla pracy | -10...55 °C bez zmniejszania wartości znamionowych (instalacja pozioma) -10...60 °C ze współczynnikiem ograniczenia parametrów znamionowych (instalacja pozioma) -10...50 °C (instalacja pionowa) |
| Temperatura otoczenia dla przechowywania | -40...70 °C |
| Wilgotność względna | 5...95 % bez kondensacji |
| Stopień ochrony IP | IP20 zgodnie z IEC 61131-2 |
| Stopień zanieczyszczenia | 2 zgodnie z IEC 60664 |
| Wysokość pracy (w metrach nad poziomem morza) | 0...2000 m |
| Wysokość przechowywania | 0...3000 m |
| Odporność na wibracje | 1 gn w 8,4...150 Hz na szyna DIN 3.5 mm w 5...8,4 Hz na szyna DIN |
| Odporność na wstrząsy | 15 gn dla 11 ms |
| Kompatybilność elektromagnetyczna | Badanie odporności na wyładowanie elektrostatyczne, 4 kV na zestyku zgodnie z IEC 61000-4-2 Badanie odporności na wyładowanie elektrostatyczne, 8 kV w powietrzu zgodnie z IEC 61000-4-2 Podatność na pola elektromagnetyczne, 1 V/m 2...2,7 GHz zgodnie z IEC 61000-4-3 Podatność na pola elektromagnetyczne, 10 V/m 80...2000 MHz zgodnie z IEC 61000-4-3 Badanie odporności na elektryczne krótkotrwałe stany przejściowe / udar, 1 kV WE/WY zgodnie z IEC 61000-4-4 Badanie odporności na elektryczne krótkotrwałe stany przejściowe / udar, 1 kV kabel ekranowany zgodnie z IEC 61000-4-4 Badanie odporności na elektryczne krótkotrwałe stany przejściowe / udar, 2 kV linie energetyczne zgodnie z IEC 61000-4-4 1.2/50 µs test odporności na udar, 0.5 kV tryb różnicowy zgodnie z IEC 61000-4-5 1.2/50 µs test odporności na udar, 1 kV tryb wspólny zgodnie z IEC 61000-4-5 Przewodzone zakłócenia RF zgodnie z IEC 61000-4-6 Przewodzenie i emisja promienista zgodnie z CISPR 11 |

Jednostka opakowania

| | |
|--------------------------------|-----------|
| Jednostka miary opakowania 1 | PCE |
| Ilość jednostek w opakowaniu 1 | 1 |
| Wysokość opakowania 1 | 2,000 cm |
| Szerokość opakowania 1 | 6,000 cm |
| Długość opakowania 1 | 10,600 cm |
| Waga opakowania 1 | 38,000 g |
| Jednostka miary opakowania 2 | S02 |
| Ilość jednostek w opakowaniu 2 | 97 |
| Wysokość opakowania 2 | 15,000 cm |
| Szerokość opakowania 2 | 30,000 cm |
| Długość opakowania 2 | 40,000 cm |
| Waga opakowania 2 | 3,980 kg |

Oferta zrównoważonego rozwoju

| | |
|---------------------------------|--|
| Stan trwałej oferty | Produkt Green Premium |
| Rozporządzenie REACH |  Deklaracja REACH |
| Bez SVHC REACH | Tak |
| Europejska dyrektywa RoHS | Zgodność z pro-active (produkt poza zakresem obowiązywania dyrektywy UE RoHS)  Europejska deklaracja RoHS |
| Bez toksycznych metali ciężkich | Tak |
| Bez rtęci | Tak |

| | |
|---|---|
| Norma RoHS Chiny | Dyrektywa RoHS Chiny |
| Informacje na temat zwolnienia z RoHS | Tak |
| Ujawnienie informacji o wpływie na środowisko | Środowiskowy Profil Produktu |
| Kulistość – profil | Informacja O Żywotności |
| WEEE | Produkt należy zutylizować zgodnie z obowiązującymi na terenie Unii Europejskiej przepisami dotyczącymi odpadów i nie może on zostać wyrzucony wraz ze zwykłymi odpadami. |
| Bez PVC | Tak |

Warunki gwarancji

| | |
|-----------|-------------|
| Gwarancja | 18 miesięcy |
|-----------|-------------|

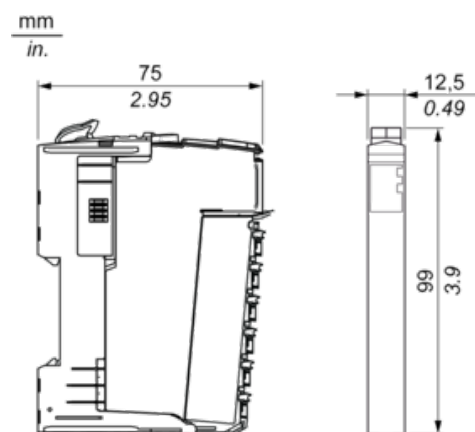
Karta danych technicznych TM5SDO6T

produktu

Dimensions Drawings

TM5 Slice

Dimensions

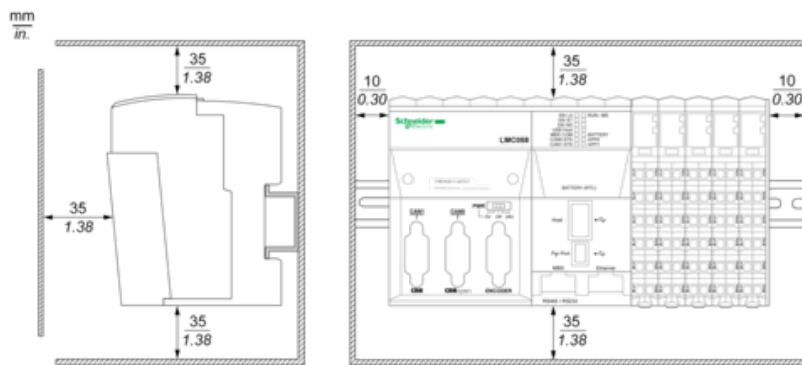


Karta danych technicznych TM5SDO6T produktu

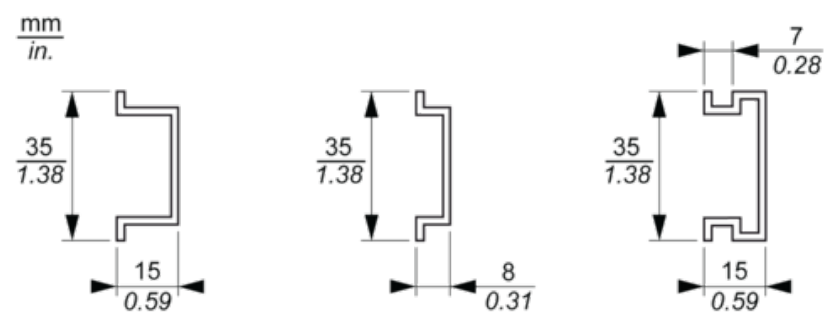
Mounting and Clearance

TM5 System

Spacing Requirements



Mounting on a DIN Rail

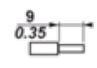






Karta danych technicznych TM5SDO6T produktu

Connections and Schema

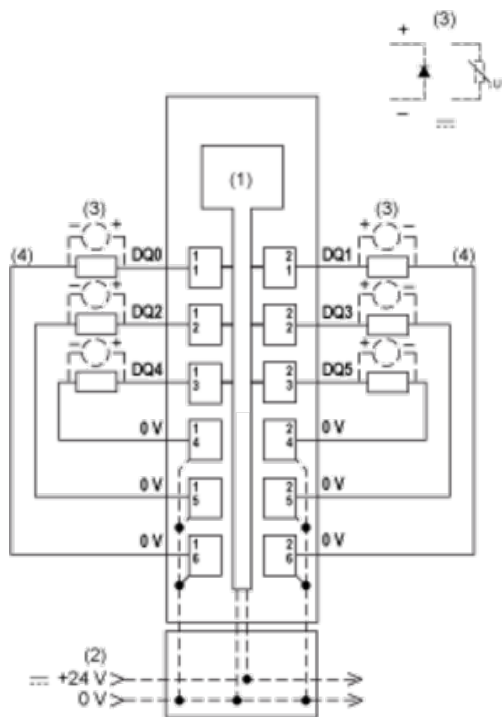
TM5 System Wiring Recommendations

Wire Sizes to Use with the Removable Spring Terminal Blocks

| $\frac{\text{mm}}{\text{in.}}$  |  |  |  |  |
|---|---|---|---|---|
| mm ² | 0,08...2,5 | 0,25...2,5 | 0,25...1,5 | 2 x 0,25...2 x 0,75 |
| AWG | 28...14 | 24...14 | 24...16 | 2 x 24...2 x 18 |

Electronic Module 6DO 24 Vdc Tr 0.5 A 2 Wires

Wiring Diagram



- (1) Internal electronics
- (2) 24 Vdc I/O power segment integrated into the bus bases
- (3) Inductive load protection
- (4) 2-wire load