



Parametry podstawowe

Gama produktów	Modicon TM5
Typ produktu lub komponentu	Dyskretny moduł wyjściowy bezpieczeństwa dc
Liczba wyjść dyskretnych	4
Typ wyjścia dyskretnego	Stan stały

Parametry uzupełniające

Zgodność gamy	Sterownik ruchu PacDrive LMC
Zgodność produktu	PacDrive LMC Eco PacDrive LMC Pro 2 PacDrive LMC Pro
Napięcie wyjściowe	24 V DC
Granice napięcia wyjściowego	20.4...28.8 V
Logika wyjścia dyskretnego	Źródło
Prąd na kanał	2 A
Maximum current per output common	5 A
Kolor	Czerwony
Prąd wyjściowy szczytowy	12 A
Częstość łączy	<= 500 Hz rezystancyjne obciążenie
Maximum leakage current	10 µA kiedy wyłączony
Rodzaj zabezpieczenia	Zabezpieczenie przed zwarcieniem Zabezpieczenie przeciążeniowe
Izolacja	Bez izolacji pomiędzy kanałami Izolacja między kanałem i szyną o wytrzymałości 500 V AC (skut.)
Pobór mocy w [W]	0,25 W dla szyna 1,3 W dla internal
Sygnalizacja lokalna	1 LED zielony dla zasilanie 1 LED czerwony dla zasilanie 2 diody LED czerwony dla safety status 4 diody LED red/orange dla status wyjścia
Przyłącza elektryczne	2 przewodowe
Oznakowanie	CE
Poziom bezpieczeństwa	SIL 3 zgodnie z IEC 61508 SIL 3 zgodnie z IEC 62061 PL = e zgodnie z EN 13849-1
Bezpieczeństwo niezawodności danych	Średni czas do awarii (MTTFd) > 100 lat PFD < 1E-5 PFH < 1E-9
Masa produktu	0,025 kg

Informacje dostarczone w niniejszej dokumentacji zawierają ogólne opisy i/lub parametrów technicznych przedstawianych produktów. Dokumentacja ta nie jest przeznaczona do spełniania roli substytucyjnej i nie może być również stosowana do określenia przydatności i niezawodności tych produktów dla konkretnych aplikacji użytkownika. Każdy użytkownik lub integrator musi wykonać odpowiednią i pełną analizę ryzyka, ocenić a także testy produktów w odniesieniu do odpowiedniego, określonego zastosowania lub użycia. Schneider Electric Industries SAS ani żadna z jego firm stowarzyszonych lub zależnych nie ponosi odpowiedzialności za niewłaściwe użycie przedstawionych tutaj informacji.

Środowisko pracy

Normy	UL 508 IEC 61131-2 IEC 62061 EN 13849-1 CSA C22.2 nr 142 IEC 61508
Certyfikaty produktu	CSA[RETURN]cULus[RETURN]GOST-R
Temperatura otoczenia dla pracy	-10...50 °C (instalacja pionowa) -10...55 °C (instalacja pozioma)
Temperatura otoczenia dla przechowywania	-40...70 °C
Wilgotność względna	5...95 % bez kondensacji
Stopień ochrony IP	IP20 zgodnie z EN 60529
Stopień zanieczyszczenia	2 zgodnie z IEC 60664
Wysokość pracy (w metrach nad poziomem morza)	0...2000 m
Wysokość przechowywania	0...3000 m
Odporność na wibracje	1 gn w 8,4...150 Hz na szyna DIN 3.5 mm w 5...8,4 Hz na szyna DIN
Odporność na wstrząsy	15 gn dla 11 ms
Kompatybilność elektromagnetyczna	Badanie odporności na wyładowanie elektrostatyczne, 4 kV na zestyku zgodnie z EN/IEC 61000-4-2 Badanie odporności na wyładowanie elektrostatyczne, 8 kV w powietrzu zgodnie z EN/IEC 61000-4-2 Podatność na pola elektromagnetyczne, 10 V/m 80...2000 MHz zgodnie z EN/IEC 61000-4-3 Badanie odporności na elektryczne krótkotrwałe stany przejściowe / udar, 1 kV WE/WY zgodnie z EN/IEC 61000-4-4 Badanie odporności na elektryczne krótkotrwałe stany przejściowe / udar, 1 kV kabel ekranowany zgodnie z EN/IEC 61000-4-4 Badanie odporności na elektryczne krótkotrwałe stany przejściowe / udar, 2 kV linie energetyczne zgodnie z EN/IEC 61000-4-4 1.2/50 µs test odporności na udar, 0.5 kV tryb różnicowy zgodnie z EN/IEC 61000-4-5 1.2/50 µs test odporności na udar, 1 kV tryb wspólny zgodnie z EN/IEC 61000-4-5 Przewodzone zakłócenia RF zgodnie z EN/IEC 61000-4-6 Przewodzenie i emisja promienista zgodnie z CISPR 11

Jednostka opakowania

Jednostka miary opakowania 1	PCE
Ilość jednostek w opakowaniu 1	1
Wysokość opakowania 1	3,300 cm
Szerokość opakowania 1	6,000 cm
Długość opakowania 1	10,500 cm
Waga opakowania 1	76,000 g
Jednostka miary opakowania 2	S02
Ilość jednostek w opakowaniu 2	50
Wysokość opakowania 2	15,000 cm
Szerokość opakowania 2	30,000 cm
Długość opakowania 2	40,000 cm
Waga opakowania 2	4,150 kg

Oferta zrównoważonego rozwoju

Stan trwałej oferty	Produkt Green Premium
Rozporządzenie REACH	 Deklaracja REACH
Europejska dyrektywa RoHS	Zgodność z pro-active (produkt poza zakresem obowiązywania dyrektywy UE RoHS)
Bez toksycznych metali ciężkich	Tak
Bez rtęci	Tak
Norma RoHS Chiny	 Dyrektywa RoHS Chiny
Informacje na temat zwolnienia z RoHS	 Tak

Ujawnienie informacji o wpływie na środowisko	Środowiskowy Profil Produktu
Kulistość – profil	Informacja O Żywotności
WEEE	Produkt należy zutylizować zgodnie z obowiązującymi na terenie Unii Europejskiej przepisami dotyczącymi odpadów i nie może on zostać wyrzucony wraz ze zwykłymi odpadami.
Bez PVC	Tak
Warunki gwarancji	
Gwarancja	18 months

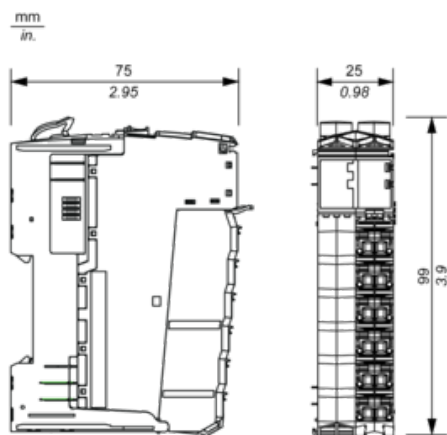
Karta danych technicznych produktu

TM5SDO4TAFS

Dimensions Drawings

TM5 Slice

Dimensions

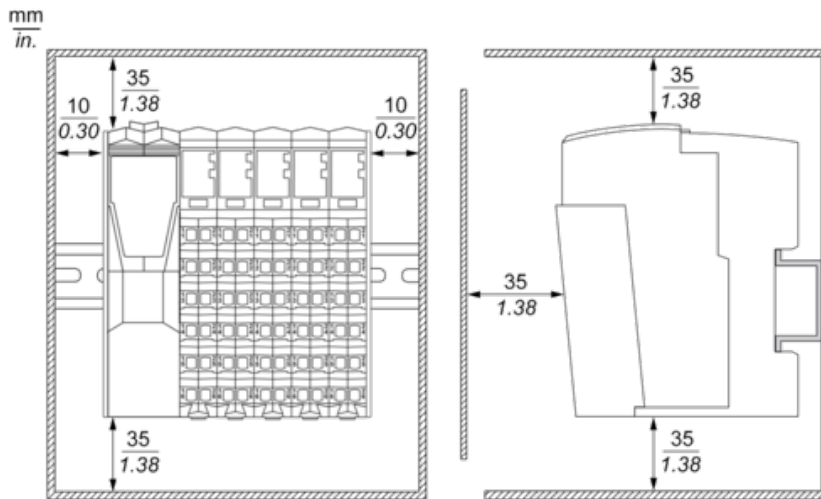


Karta danych technicznych TM5SDO4TAFS produktu

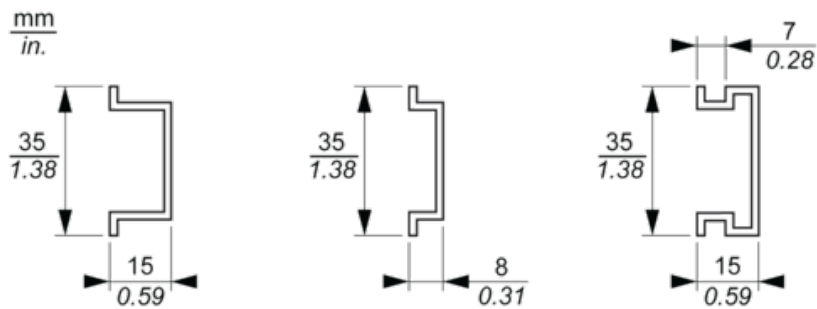
Mounting and Clearance

TM5 Safety System

Spacing Requirements



Mounting on a DIN Rail



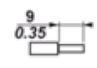



Karta danych technicznych TM5SDO4TAFS

produktu

Connections and Schema

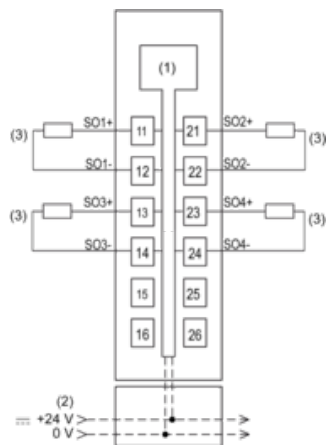
TM5 System Wiring Recommendations

Wire Sizes to Use with the Removable Spring Terminal Blocks

$\frac{\text{mm}}{\text{in.}}$ 9 0.35				
mm ²	0,08...2,5	0,25...2,5	0,25...1,5	2 x 0,25...2 x 0,75
AWG	28...14	24...14	24...16	2 x 24...2 x 18

Electronic Module 4DO 24 Vdc Tr 2 A 2 Wires

Wiring Diagram



- (1) Internal electronics
- (2) 24 Vdc I/O power segment integrated into the bus bases
- (3) Actuator 24 Vdc, max. 2.0A, residual current 5.0A