



## Parametry podstawowe

Gama produktów	Modicon TM5
Typ produktu lub komponentu	Moduł wyjścia dyskretnego
Liczba wyjść dyskretnych	4
Typ wyjścia dyskretnego	Tranzystor

## Parametry uzupełniające

Zgodność gamy	Modicon M258 Sterownik ruchu PacDrive LMC Modicon LMC058
Zgodność produktu	Sterownik ruchu PacDrive LMC Pro PacDrive LMC Pro 2 Sterownik logiczny PacDrive LMC Eco
Napięcie wyjściowe	24 V DC
Granice napięcia wyjściowego	20.4...28.8 V
Logika wyjścia dyskretnego	Źródło
Prąd na kanał	2 A
Maximum current per output common	4 A
Kolor	Biały
Prąd wyjściowy szczytowy	12 A
Częstość łączeń	<= 500 Hz rezystancyjne obciążenie
Czas odpowiedzi	<= 300 μs od stanu 0 do stanu 1 dla wyjście <= 300 μs od stanu 1 do stanu 0 dla wyjście
Maximum leakage current	5 μA kiedy wyłączony
Rodzaj zabezpieczenia	Zabezpieczenie przed odwrotną polaryzacją Zabezpieczenie przeciążeniowe Zabezpieczenie przed zwarciami
Izolacja	Bez izolacji pomiędzy kanałami Izolacja między kanałem i szyną o wytrzymałości 500 V AC (skut.)
Maximum voltage drop	<0,5 V przy 2A dla wyjście <2 V przy 500 mA dla zasilanie czujnika
Maximum supply current for sensors	500 mA
Obciążenie prądowe	32 mA w 5 V prąd stały (DC) szyna 21 mA w 24 V prąd stały (DC) wejście/wyjście
Maksymalne rozproszenie mocy w W	2,1 W
Sygnalizacja lokalna	1 LED zielony dla zasilanie 1 LED czerwony dla zasilanie 4 diody LED żółty dla status wyjścia
Przyłącza elektryczne	3 przewodowe
Oznakowanie	CE
Masa produktu	0,025 kg



## Środowisko pracy

Normy	UL 508 IEC 61131-2 CSA C22.2 Nr 213 CSA C22.2 nr 142
Certyfikaty produktu	GOST-R[RETURN]cULus[RETURN]CSA[RETURN]C-Tick
Temperatura otoczenia dla pracy	-10...55 °C bez zmniejszania wartości znamionowych (instalacja pozioma) -10...60 °C ze współczynnikiem ograniczenia parametrów znamionowych (instalacja pozioma) -10...50 °C (instalacja pionowa)
Temperatura otoczenia dla przechowywania	-40...70 °C
Wilgotność względna	5...95 % bez kondensacji
Stopień ochrony IP	IP20 zgodnie z IEC 61131-2
Stopień zanieczyszczenia	2 zgodnie z IEC 60664
Wysokość pracy (w metrach nad poziomem morza)	0...2000 m
Wysokość przechowywania	0...3000 m
Odporność na wibracje	1 gn w 8,4...150 Hz na szyna DIN 3.5 mm w 5...8,4 Hz na szyna DIN
Odporność na wstrząsy	15 gn dla 11 ms
Kompatybilność elektromagnetyczna	Badanie odporności na wyładowanie elektrostatyczne, 4 kV na zestyku zgodnie z IEC 61000-4-2 Badanie odporności na wyładowanie elektrostatyczne, 8 kV w powietrzu zgodnie z IEC 61000-4-2 Podatność na pola elektromagnetyczne, 1 V/m 2...2,7 GHz zgodnie z IEC 61000-4-3 Podatność na pola elektromagnetyczne, 10 V/m 80...2000 MHz zgodnie z IEC 61000-4-3 Badanie odporności na elektryczne krótkotrwałe stany przejściowe / udar, 1 kV WE/WY zgodnie z IEC 61000-4-4 Badanie odporności na elektryczne krótkotrwałe stany przejściowe / udar, 1 kV kabel ekranowany zgodnie z IEC 61000-4-4 Badanie odporności na elektryczne krótkotrwałe stany przejściowe / udar, 2 kV linie energetyczne zgodnie z IEC 61000-4-4 1.2/50 µs test odporności na udar, 0.5 kV tryb różnicowy zgodnie z IEC 61000-4-5 1.2/50 µs test odporności na udar, 1 kV tryb wspólny zgodnie z IEC 61000-4-5 Przewodzone zakłócenia RF zgodnie z IEC 61000-4-6 Przewodzenie i emisja promienista zgodnie z CISPR 11

## Jednostka opakowania

Jednostka miary opakowania 1	PCE
Ilość jednostek w opakowaniu 1	1
Wysokość opakowania 1	1,900 cm
Szerokość opakowania 1	5,900 cm
Długość opakowania 1	10,400 cm
Waga opakowania 1	40,000 g
Jednostka miary opakowania 2	S02
Ilość jednostek w opakowaniu 2	97
Wysokość opakowania 2	15,000 cm
Szerokość opakowania 2	30,000 cm
Długość opakowania 2	40,000 cm
Waga opakowania 2	4,036 kg

## Oferta zrównoważonego rozwoju

Stan trwałej oferty	Produkt Green Premium
Rozporządzenie REACH	 Deklaracja REACH
Bez SVHC REACH	Tak
Europejska dyrektywa RoHS	Zgodność z pro-active (produkt poza zakresem obowiązywania dyrektywy UE RoHS)  Europejska deklaracja RoHS
Bez toksycznych metali ciężkich	Tak
Bez rtęci	Tak

Norma RoHS Chiny	<a href="#">Dyrektywa RoHS Chiny</a>
Informacje na temat zwolnienia z RoHS	<a href="#">Tak</a>
Ujawnienie informacji o wpływie na środowisko	<a href="#">Środowiskowy Profil Produktu</a>
Kulistość – profil	<a href="#">Informacja O Żywotności</a>
WEEE	Produkt należy zutylizować zgodnie z obowiązującymi na terenie Unii Europejskiej przepisami dotyczącymi odpadów i nie może on zostać wyrzucony wraz ze zwykłymi odpadami.
Bez PVC	Tak

### Warunki gwarancji

Gwarancja	18 miesięcy
-----------	-------------

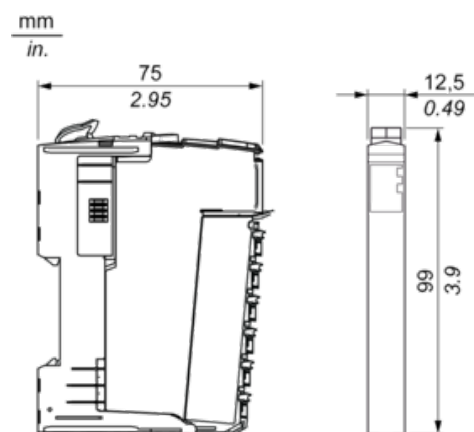
# Karta danych technicznych TM5SDO4TA

## produktu

### Dimensions Drawings

#### TM5 Slice

#### Dimensions

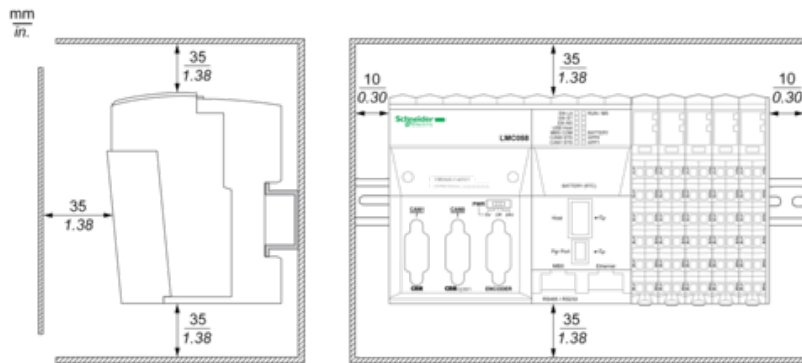


# Karta danych technicznych TM5SDO4TA produktu

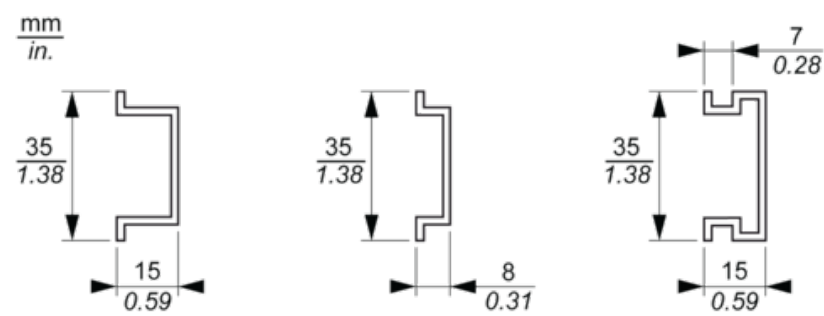
## Mounting and Clearance

### TM5 System

#### Spacing Requirements



#### Mounting on a DIN Rail



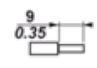



# Karta danych technicznych TM5SDO4TA

## produktu

### Connections and Schema

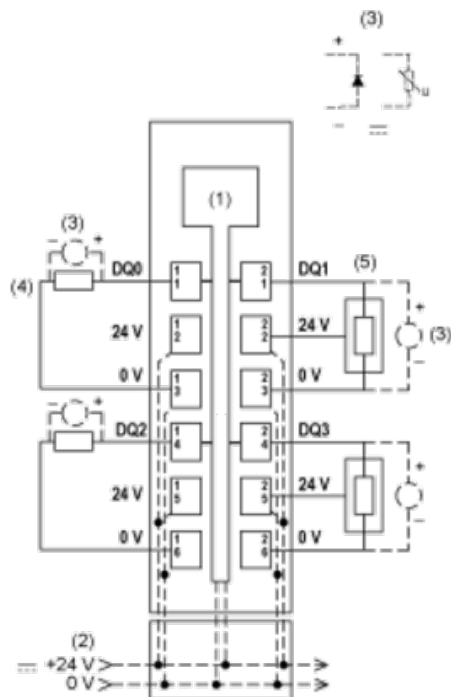
#### TM5 System Wiring Recommendations

#### Wire Sizes to Use with the Removable Spring Terminal Blocks

$\frac{\text{mm}}{\text{in.}}$					
mm <sup>2</sup>		0,08...2,5	0,25...2,5	0,25...1,5	2 x 0,25...2 x 0,75
AWG		28...14	24...14	24...16	2 x 24...2 x 18

#### Electronic Module 4DO 24 Vdc Tr 2 A 3 Wires

#### Wiring Diagram



- (1) Internal electronics
- (2) 24 Vdc I/O power segment integrated into the bus bases
- (3) Inductive load protection
- (4) 2-wire load
- (5) 3-wire load