



Parametry podstawowe

Gama produktów	Modicon TM3
Typ produktu lub komponentu	Moduł wyjścia dyskretnego
Zgodność gamy	Modicon M241 Modicon M251 Modicon M221 Modicon M262
Typ wyjścia dyskretnego	Tranzystor
Numer wyjścia dyskretnego	16
Logika wyjścia dyskretnego	Logika ujemna (ujście)
Napięcie wyjścia dyskretnego	24 V DC dla wyjścia tranzystorowego
Prąd wyjścia dyskretnego	300 mA dla wyjścia tranzystorowego

Parametry uzupełniające

Numer WE/WY dyskretnych	16
Obciążenie prądowe	5 mA w 5 V DC przez przyłącze szynowe (przy stanie wyłączonym) 0 mA w 24 V DC przez przyłącze szynowe (przy stanie wyłączonym) 15 mA w 5 V DC przez przyłącze szynowe (przy stanie włączonym) 20 mA w 24 V DC przez przyłącze szynowe (przy stanie włączonym)
Czas odpowiedzi	450 μs (włączyć) 450 μs (wyłączyć)
Maximum leakage current	0,1 mA dla wyjścia tranzystorowego
Maximum voltage drop	<0,4 V
Sygnalizacja lokalna	Status wyjścia: 1 LED na kanał (zielony)
Przyłącza elektryczne	10 1.5 mm ² zdejmowalny blok zacisków śrubowych z z odstępem 3.81 mm dostrojenie dla wyjść 10 1.5 mm ² zdejmowalny blok zacisków sprężynowych z z odstępem 3.81 mm dostrojenie dla wyjść
Maximum cable distance between devices	Przewód nieekranowany: <30 m dla wyjścia tranzystorowego
Izolacja	Pomiędzy w 500 V prąd przemienny (AC) Nie izolowany pomiędzy wyjściami
Oznakowanie	CE
Pomoc do montażu	Cylinder typu TH35-15 szyna zgodnie z IEC 60715 Cylinder typu TH35-7.5 szyna zgodnie z IEC 60715 Płyta lub panel z zestawem mocującym
Wysokość	90 mm
Głębokość	81,3 mm
Szerokość	21,4 mm
Masa produktu	0,76 kg

Środowisko pracy

Normy	IEC 61131-2
Certyfikaty produktu	cULus[RETURN]CE[RETURN]UKCA[RETURN]RCM[RETURN]EAC[RETURN]cULus HazLoc
Odporność na oddziaływanie wyładowań elektrostatycznych	8 kV w powietrzu zgodnie z IEC 61000-4-2 4 kV na zestyku zgodnie z IEC 61000-4-2
Odporność na oddziaływanie pól elektromagnetycznych	10 V/M 80 MHz...1 GHz zgodnie z IEC 61000-4-3 3 V/M 1.4 GHz...2 GHz zgodnie z IEC 61000-4-3 1 V/m 2 GHz...3 GHz zgodnie z IEC 61000-4-3
Odporność na pola magnetyczne	30 A/m 50/60 Hz zgodnie z IEC 61000-4-8
Odporność na szybkozmiennne stany przejściowe	1 kV dla WE/WY zgodnie z IEC 61000-4-4
Wytrzymałość przepięciowa	1 kV WE/WY tryb wspólny zgodnie z IEC 61000-4-5 DC
Odporność na zakłócenia przewodzone, indukowane przez pola częst. radiowej	10 V 0,15...80 MHz zgodnie z IEC 61000-4-6 3 V częstotliwość spotu (2, 3, 4, 6.2, 8.2, 12.6, 16.5, 18.8, 22, 25 MHz) zgodnie z specyfikacją dla statków morskich (LR, ABS, DNV, GL)
Emisja elektromagnetyczna	Emisje przez promieniowanie - poziom testu: 40 dB μ V/m QP klasa A (10 m) w 30...230 MHz zgodnie z IEC 55011 Emisje przez promieniowanie - poziom testu: 47 dB μ V/m QP klasa A (10 m) w 230...1000 MHz zgodnie z IEC 55011
Temperatura otoczenia dla pracy	-10...35 °C instalacja pionowa -10...55 °C instalacja pozioma
Temperatura otoczenia dla przechowywania	-25...70 °C
Wilgotność względna	10...95 %, bez kondensacji (podczas pracy urządzenia) 10...95 %, bez kondensacji (w magazynie)
Stopień ochrony IP	IP20 z osłoną ochronną w miejscu
Stopień zabrudzenia	2
Wysokość pracy (w metrach nad poziomem morza)	0...2000 m
Wysokość przechowywania	0...3000 m
Odporność na wibracje	3.5 mm w 5...8,4 Hz na szyna DIN 3 gn w 8,4...150 Hz na szyna DIN 3.5 mm w 5...8,4 Hz na panel 3 gn w 8,4...150 Hz na panel
Odporność na wstrząsy	15 gn dla 11 ms

Jednostka opakowania

Jednostka miary opakowania 1	PCE
Ilość jednostek w opakowaniu 1	1
Wysokość opakowania 1	7,5 cm
Szerokość opakowania 1	10,5 cm
Długość opakowania 1	12,5 cm
Waga opakowania 1	245,0 g
Jednostka miary opakowania 2	S02
Ilość jednostek w opakowaniu 2	9
Wysokość opakowania 2	15 cm
Szerokość opakowania 2	30 cm
Długość opakowania 2	40 cm
Waga opakowania 2	2,244 kg
Jednostka miary opakowania 3	P12
Ilość jednostek w opakowaniu 3	288
Wysokość opakowania 3	80 cm
Szerokość opakowania 3	105 cm
Długość opakowania 3	125 cm
Waga opakowania 3	85,48 kg

Oferta zrównoważonego rozwoju

Stan trwałej oferty	Produkt Green Premium
Rozporządzenie REACH	Deklaracja REACH
Bez SVHC REACH	Tak
Europejska dyrektywa RoHS	Zgodność z pro-active (produkt poza zakresem obowiązywania dyrektywy UE RoHS) Europejska deklaracja RoHS
Bez toksycznych metali ciężkich	Tak
Bez rtęci	Tak
Norma RoHS Chiny	Dyrektywa RoHS Chiny
Informacje na temat zwolnienia z RoHS	Tak
Ujawnienie informacji o wpływie na środowisko	Środowiskowy Profil Produktu
Kulistość – profil	Informacja O Żywotności
WEEE	Produkt należy zutylizować zgodnie z obowiązującymi na terenie Unii Europejskiej przepisami dotyczącymi odpadów i nie może on zostać wyrzucony wraz ze zwykłymi odpadami.
Bez PVC	Tak

Warunki gwarancji

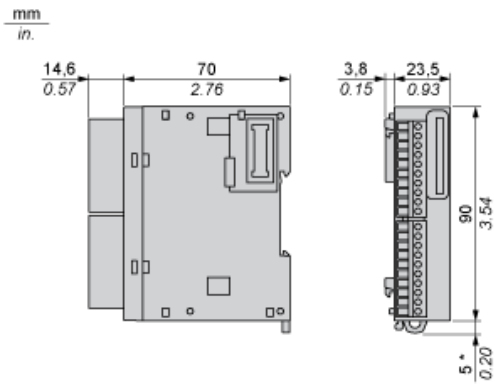
Gwarancja	18 miesięcy
-----------	-------------

Karta danych technicznych TM3DQ16UG

produktu

Dimensions Drawings

Dimensions

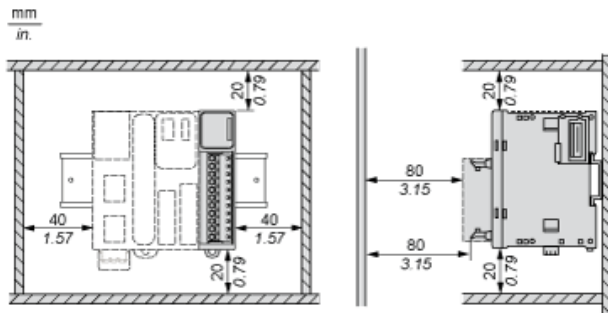


(*) 8.5 mm/0.33 in. when the clamp is pulled out.

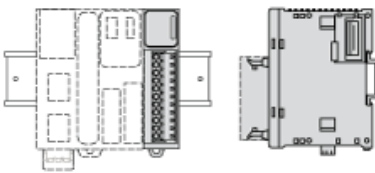
Karta danych technicznych TM3DQ16UG produktu

Mounting and Clearance

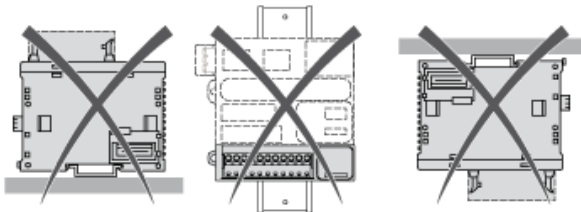
Spacing Requirements



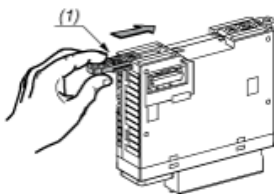
Mounting on a Rail



Incorrect Mounting

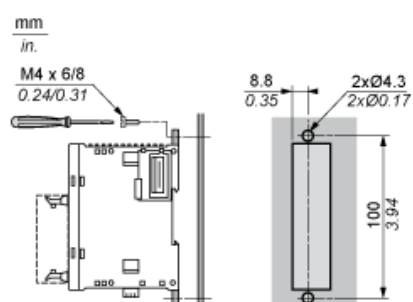


Mounting on a Panel Surface



- (1) Install a mounting strip

Mounting Hole Layout



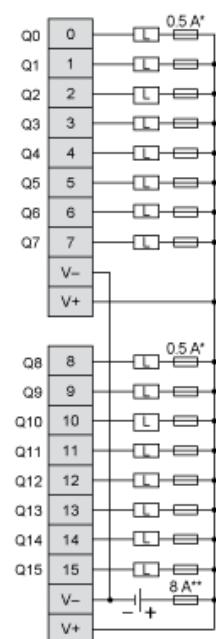
Karta danych technicznych TM3DQ16UG

produktu

Connections and Schema

Digital Transistor Output Module (16-channel, Sink)

Wiring Diagram



- (*) Type T Fuse
- (**) Type F Fuse