



Parametry podstawowe

Gama produktów	Modicon M171/M172
Typ produktu lub komponentu	Sterowniki programowalne
Zastosowanie produktu	Rozwiązania dla pomp i układów ogrzewania, wentylacji i klimatyzacji
Wariant	Programowalny
Total inputs/outputs	27
Liczba wejść dyskretnych	8
Numer wyjścia dyskretnego	3 dla wyjścia przekaźnika SPST z tym samym wspólnym 2 dla wyjścia przekaźnika SPDT z niezależnym wspólnym 2 dla elektroniczny, izolowany SSR z tym samym wspólnym
Prąd wyjścia dyskretnego	8 A dla przekaźnik SPDT 5 A dla przekaźnik SPST 0.5 A dla elektroniczny, izolowany
Numer wejścia analogowego	2 wejście analogowe NTC 4 konfigurowalny
Liczba wyjść analogowych	3 napięciowe/prądowe, zakres: 4...20 mA lub 0...10 V 2 otwarty kolektor, zakres: 1 kHz, 12 V, 35 mA

Parametry uzupełniające

Numer portu	1 port CAN - złączka śrubowa 1 port USB typ A - USB typ A żeński 1 port USB typ mini B - urządzenie USB z portem Mini-B 1 RS485 - złączka śrubowa (łączy szeregowo Modbus)
Liczba wejść/wyjść	6 wejście analogowe(y) 5 wyjście analogowe(y) 8 wejście cyfrowe(y) 7 wyjście cyfrowe(y) 1 licznik dużej prędkości(y)
Logika wejścia dyskretnego	Sink lub Source (dodatnie/ujemne)
Napięcie wejścia dyskretnego	24 V AC/DC 48 V prąd stały (DC)
Prąd wejścia dyskretnego	2,5 mA
Impedancja wejściowa	20 kΩ
Typ wejścia analogowego	Napięcie 0...5 V (radiometryczny) Prąd 4...20 mA Impedancja 0...1500 kΩ Impedancja 0...300 daOhm NTC czujnik temperatury - 50...110 °C - rozdzielczość: 0.1 °C (wydłużony) Napięcie 0...10 V Pt 1000 czujnik temperatury - 200...800 °C - rozdzielczość: 0.1 °C NTC czujnik temperatury - 40...150 °C - rozdzielczość: 0.1 °C
Zasilanie czujnika	5 V prąd stały (DC) w 50 mA 12 V prąd stały (DC) w 150 mA
Znamionowe napięcie zasilania [Us]	24 V +/- 20 % AC/DC 48 V +/- 20 % prąd stały (DC)
Pobór mocy w [W]	5 W w 24...48 V AC/DC
Zegar czasu rzeczywistego	Wbudowany zegar w -10...55 °C
Typ wyświetlacza	Wyświetlacz LCD - 128 x 64 pikseli

Kategoria przepięciowa	II
Sygnalizacja lokalna	Programowalny: 1 LED (czerwony) Programowalny: 1 LED (żółty) Programowalny: 1 LED (zielony)
Podstawa montażowa	Montaż podtynkowy
Szerokość	160 mm
Wysokość	96 mm
Głębokość	10 mm
Masa produktu	0,35 kg

Środowisko pracy

Wytyczne	86/188/EEC - dyrektywa dotycząca czynników fizycznych (hałas) 2006/95/EC - dyrektywa niskonapięciowa
Normy	IEC 60730
Certyfikaty produktu	CE[RETURN]cURus[RETURN]EAC[RETURN]CSA
Temperatura otoczenia dla pracy	-10...55 °C zgodnie z UL 60730-1
Temperatura otoczenia dla przechowywania	-20...85 °C
Wilgotność względna	10...90 % nie kondensujący
Stopień ochrony IP	IP20
Stopień zabrudzenia	2

Jednostka opakowania

Jednostka miary opakowania 1	PCE
Ilość jednostek w opakowaniu 1	1
Wysokość opakowania 1	13,0 cm
Szerokość opakowania 1	9,1 cm
Długość opakowania 1	18,5 cm
Waga opakowania 1	509,0 g
Jednostka miary opakowania 2	S02
Ilość jednostek w opakowaniu 2	6
Wysokość opakowania 2	15,0 cm
Szerokość opakowania 2	30,0 cm
Długość opakowania 2	40,0 cm
Waga opakowania 2	3,401 kg

Oferta zrównoważonego rozwoju

Stan trwałej oferty	Produkt Green Premium
Rozporządzenie REACH	Deklaracja REACH
Europejska dyrektywa RoHS	Zgodność z pro-active (produkt poza zakresem obowiązywania dyrektywy UE RoHS)
Bez rtęci	Tak
Norma RoHS Chiny	Dyrektywa RoHS Chiny
Informacje na temat zwolnienia z RoHS	Tak
Ujawnienie informacji o wpływie na środowisko	Środowiskowy Profil Produktu
Kulistość – profil	Informacja O Żywności
WEEE	Produkt należy zutylizować zgodnie z obowiązującymi na terenie Unii Europejskiej przepisami dotyczącymi odpadów i nie może on zostać wyrzucony wraz ze zwykłymi odpadami.
Możliwość modernizacji	Możliwość modernizacji dzięki modułom cyfrowym i zmodernizowanym podzespołom

Warunki gwarancji

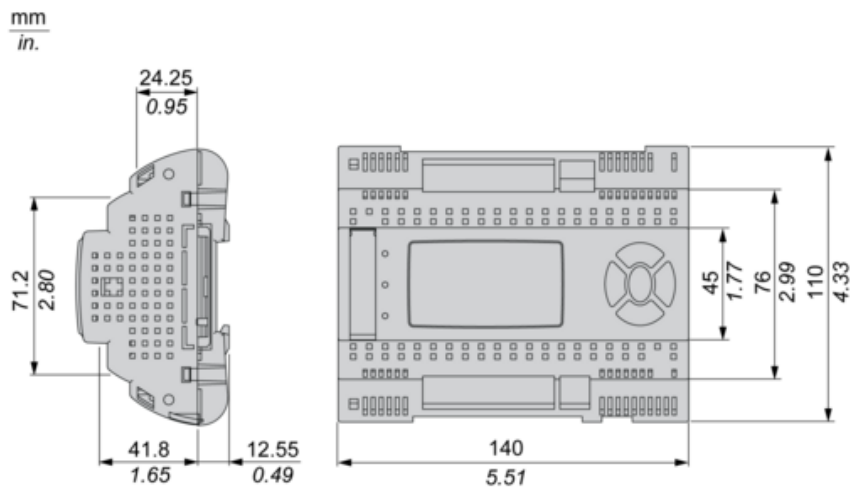
Gwarancja	18 miesięcy
-----------	-------------

Karta danych technicznych TM171PDM27S

produktu

Dimensions Drawings

Dimensions



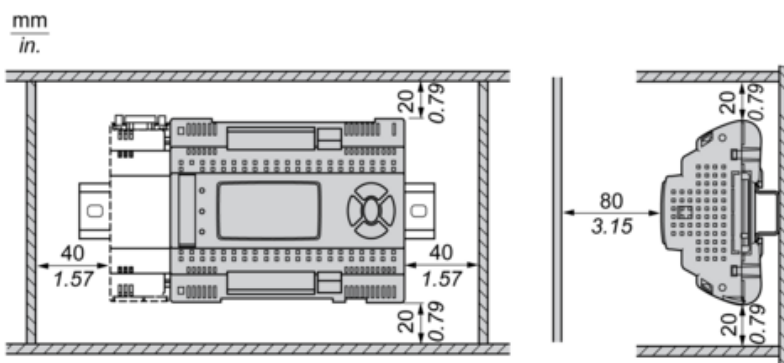
Karta danych technicznych TM171PDM27S

produktu

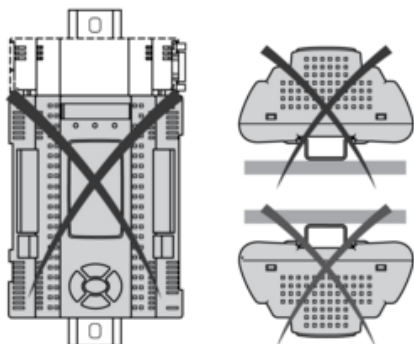
Mounting and Clearance

Mounting and Clearance

Clearance



Misplacement

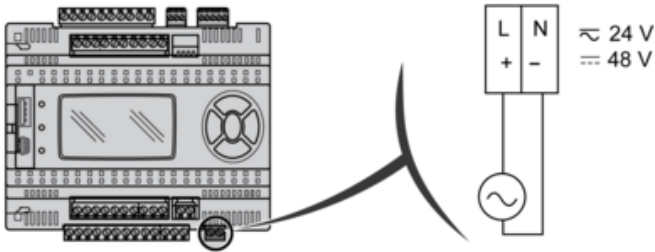


Karta danych technicznych produktu

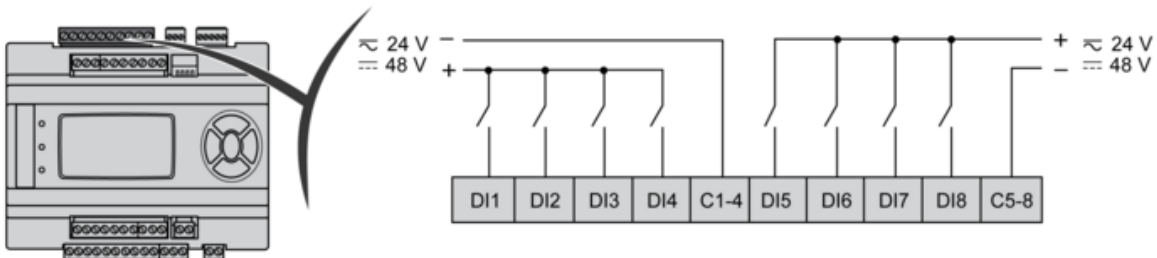
TM171PDM27S

Connections and Schema

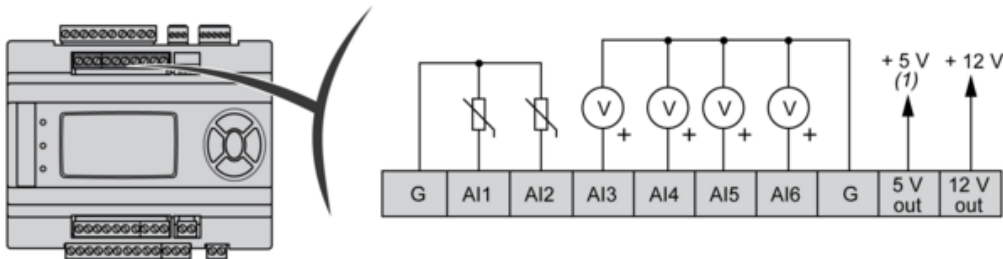
Power Supply



Digital Inputs



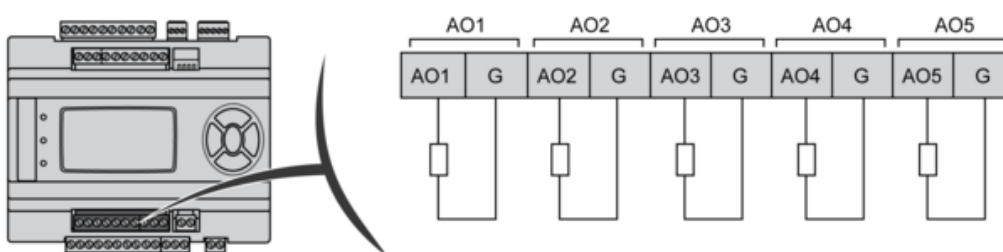
Analog Inputs



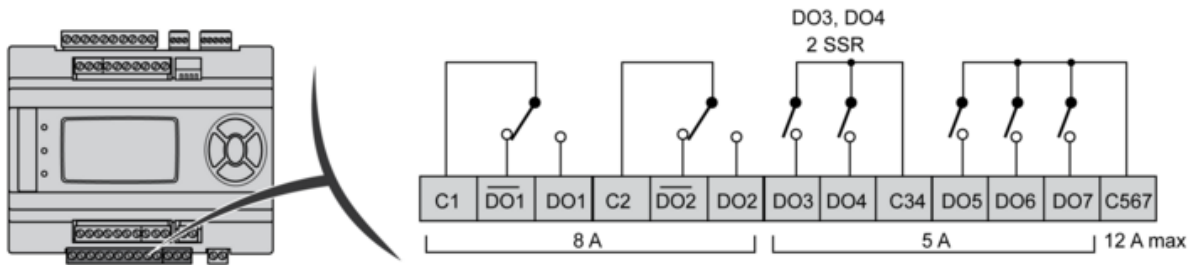
(1) Max current: 50 mA.

G : Ground

Analog Outputs

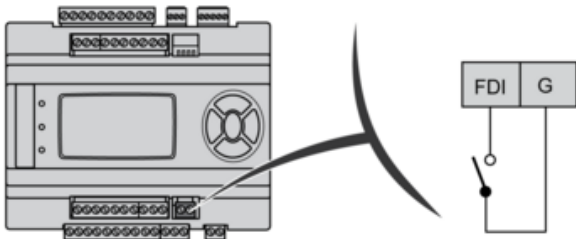


Digital Outputs

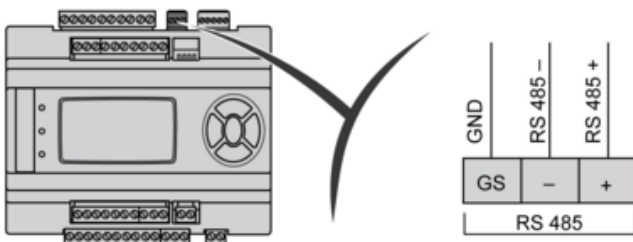


C : common

Fast Digital Input

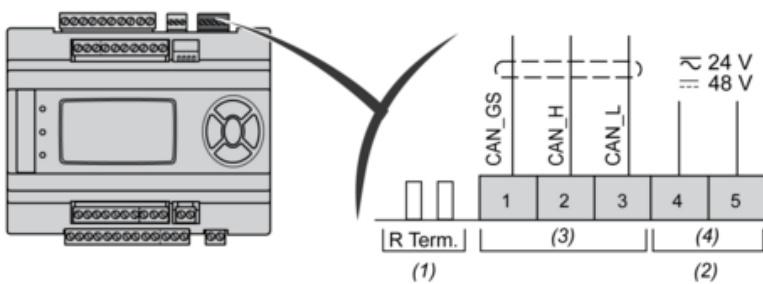


Serial Line Port (RS 485)



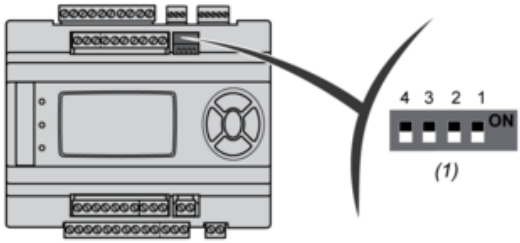
Apply 120 Ohm terminal resistance
GS serial GND isolated from G

CAN Expansion Bus



- (1) CAN terminal resistance
- (2) Output for remote keyboard
- (3) CANOPEN
- (4) Power Out

4 DipSwitches



(1) 4 DIP SWITCH
LOW Address