



## Parametry podstawowe

Gama produktów	Modicon M171/M172
Typ produktu lub komponentu	Sterowniki programowalne
Zastosowanie produktu	Rozwiązania dla pomp i układów ogrzewania, wentylacji i klimatyzacji
Wariant	Programowalny
Total inputs/outputs	27
Liczba wejść dyskretnych	8
Numer wyjścia dyskretnego	3 dla wyjścia przekaźnika SPST z tym samym wspólnym 2 dla wyjścia przekaźnika SPST z tym samym wspólnym 2 dla wyjścia przekaźnika SPDT z niezależnym wspólnym
Prąd wyjścia dyskretnego	8 A dla przekaźnik SPDT 5 A dla przekaźnik SPST
Numer wejścia analogowego	2 wejście analogowe NTC 4 konfigurowalny
Liczba wyjść analogowych	3 napięciowe/prądowe, zakres: 4...20 mA lub 0...10 V 2 otwarty kolektor, zakres: 1 kHz, 12 V, 35 mA

## Parametry uzupełniające

Numer portu	1 port CAN - złączka śrubowa 1 port USB typ A - USB typ A żeński 1 port USB typ mini B - urządzenie USB z portem Mini-B 1 RS485 - złączka śrubowa (łączy szeregowo Modbus)
Liczba wejść/wyjść	6 wejście analogowe(y) 5 wyjście analogowe(y) 8 wejście cyfrowe(y) 7 wyjście cyfrowe(y) 1 licznik dużej prędkości(y)
Logika wejścia dyskretnego	Sink lub Source (dodatnie/ujemne)
Napięcie wejścia dyskretnego	24 V AC/DC 48 V prąd stały (DC)
Prąd wejścia dyskretnego	2,5 mA
Impedancja wejściowa	20 kΩ
Typ wejścia analogowego	Napięcie 0...5 V (radiometryczny) Prąd 4...20 mA Impedancja 0...1500 kΩ Impedancja 0...300 daOhm NTC czujnik temperatury - 50...110 °C - rozdzielczość: 0.1 °C (wydłużony) Napięcie 0...10 V Pt 1000 czujnik temperatury - 200...800 °C - rozdzielczość: 0.1 °C NTC czujnik temperatury - 40...150 °C - rozdzielczość: 0.1 °C
Zasilanie czujnika	5 V prąd stały (DC) w 50 mA 12 V prąd stały (DC) w 150 mA
Znamionowe napięcie zasilania [Us]	24 V +/- 20 % AC/DC 48 V +/- 20 % prąd stały (DC)
Pobór mocy w [W]	5 W w 24...48 V AC/DC
Zegar czasu rzeczywistego	Wbudowany zegar w -10...55 °C
Typ wyświetlacza	Wyświetlacz LCD - 128 x 64 pikseli
Kategoria przepięciowa	II

Sygnalizacja lokalna	Programowalny: 1 LED (czerwony) Programowalny: 1 LED (żółty) Programowalny: 1 LED (zielony)
Podstawa montażowa	Montaż podtynkowy
Szerokość	160 mm
Wysokość	96 mm
Głębokość	10 mm
Masa produktu	0,32 kg

## Środowisko pracy

Wytyczne	86/188/EEC - dyrektywa dotycząca czynników fizycznych (hałas) 2006/95/EC - dyrektywa niskonapięciowa
Normy	IEC 60730
Certyfikaty produktu	CE[RETURN]CSA[RETURN]cURus[RETURN]EAC
Temperatura otoczenia dla pracy	-10...55 °C zgodnie z UL 60730-1
Temperatura otoczenia dla przechowywania	-20...85 °C
Wilgotność względna	10...90 % nie kondensujący
Stopień ochrony IP	IP20
Stopień zabrudzenia	2

## Jednostka opakowania

Jednostka miary opakowania 1	PCE
Ilość jednostek w opakowaniu 1	1
Wysokość opakowania 1	13,0 cm
Szerokość opakowania 1	9,1 cm
Długość opakowania 1	18,5 cm
Waga opakowania 1	505,0 g
Jednostka miary opakowania 2	S02
Ilość jednostek w opakowaniu 2	6
Wysokość opakowania 2	15,0 cm
Szerokość opakowania 2	30,0 cm
Długość opakowania 2	40,0 cm
Waga opakowania 2	3,409 kg

## Oferta zrównoważonego rozwoju

Stan trwałej oferty	Produkt Green Premium
Rozporządzenie REACH	<a href="#">Deklaracja REACH</a>
Europejska dyrektywa RoHS	Zgodność z pro-active (produkt poza zakresem obowiązywania dyrektywy UE RoHS)
Bez rtęci	Tak
Norma RoHS Chiny	<a href="#">Dyrektywa RoHS Chiny</a>
Informacje na temat zwolnienia z RoHS	<a href="#">Tak</a>
Ujawnienie informacji o wpływie na środowisko	<a href="#">Środowiskowy Profil Produktu</a>
Kulistość – profil	<a href="#">Informacja O Żywotności</a>
WEEE	Produkt należy zutylizować zgodnie z obowiązującymi na terenie Unii Europejskiej przepisami dotyczącymi odpadów i nie może on zostać wyrzucony wraz ze zwykłymi odpadami.
Możliwość modernizacji	Możliwość modernizacji dzięki modułom cyfrowym i zmodernizowanym podzespołom

## Warunki gwarancji

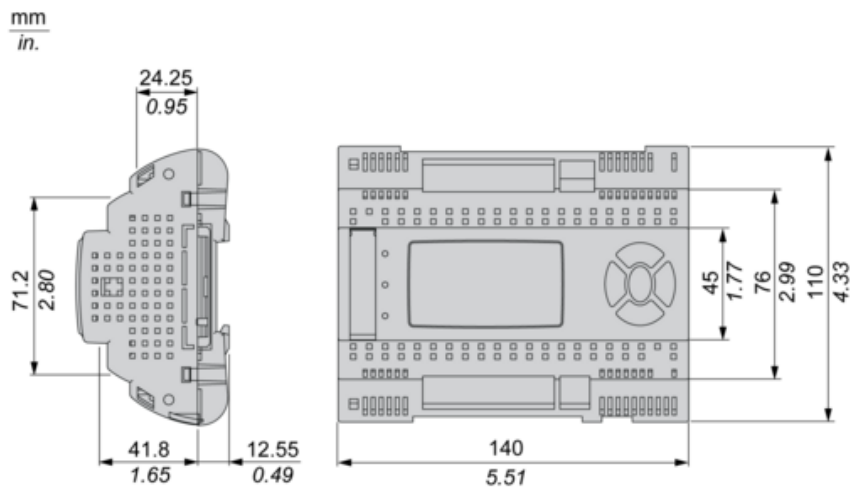
Gwarancja	18 miesięcy
-----------	-------------

# Karta danych technicznych TM171PDM27R

## produktu

### Dimensions Drawings

#### Dimensions



# Karta danych technicznych produktu

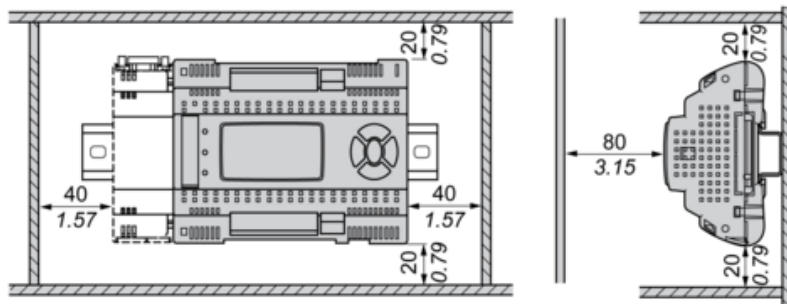
## TM171PDM27R

### Mounting and Clearance

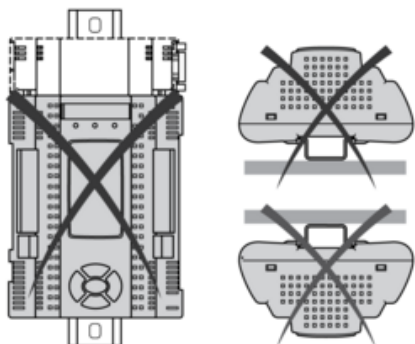
#### Mounting and Clearance

#### Clearance

mm  
in.



#### Misplacement



# Karta danych technicznych produktu

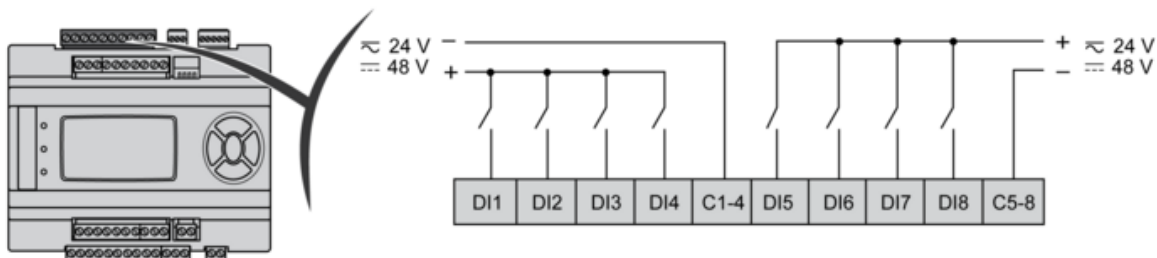
## TM171PDM27R

### Connections and Schema

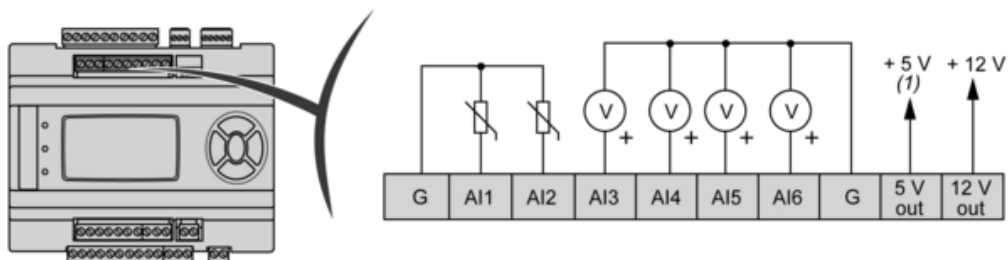
#### Power Supply



#### Digital Inputs



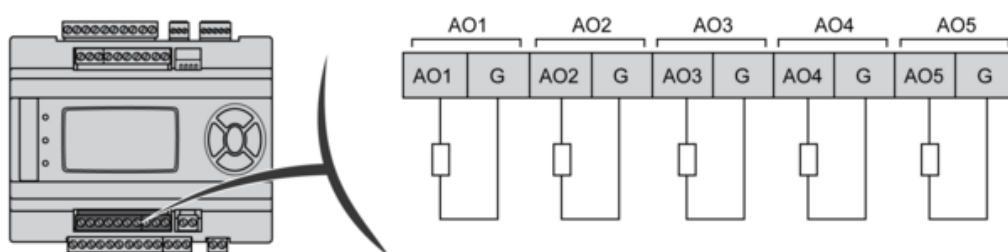
#### Analog Inputs



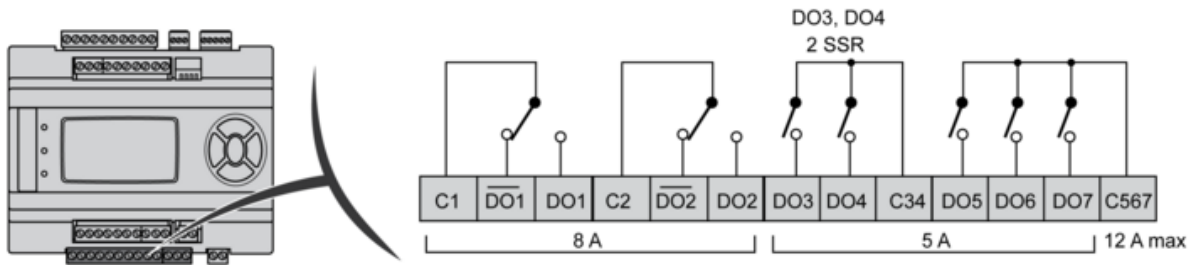
(1) Max current: 50 mA.

G : Ground

#### Analog Outputs

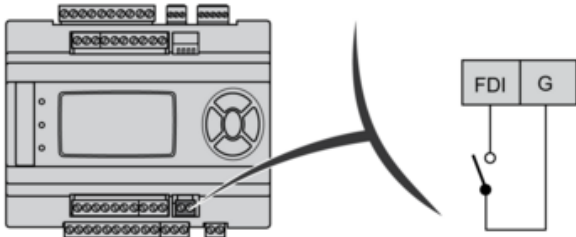


#### Digital Outputs

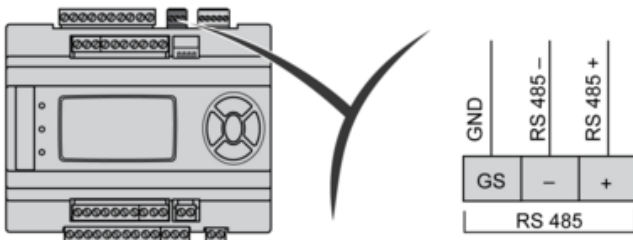


C : common

### Fast Digital Input

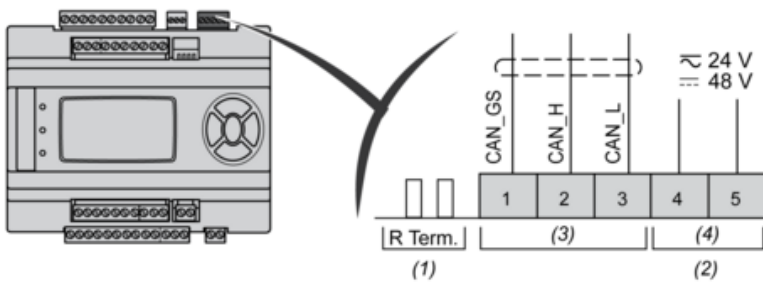


### Serial Line Port (RS 485)



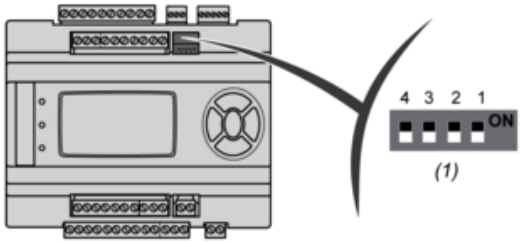
Apply 120 Ohm terminal resistance  
GS serial GND isolated from G

### CAN Expansion Bus



- (1) CAN terminal resistance
- (2) Output for remote keyboard
- (3) CANOPEN
- (4) Power Out

### 4 DipSwitches



(1) 4 DIP SWITCH  
LOW Address