

# Karta danych technicznych produktu

## Parametry

# TM171PFE03

Modicon M171, Sterownik PLC HVAC, 3xAI  
CAN Modbus SL/TCP BACNet zasilanie 24  
48V wyświetlacz



## Parametry podstawowe

Gama produktów	Modicon M171/M172
Typ produktu lub komponentu	Sterowniki programowalne
Zastosowanie produktu	Rozwiązania dla pomp i układów ogrzewania, wentylacji i klimatyzacji
Wariant	Programowalny
Total inputs/outputs	3
Numer wejścia analogowego	1 wejście analogowe NTC (na płytę) 1 wejście analogowe NTC

## Parametry uzupełniające

Numer portu	1 port CAN - złączka śrubowa 1 Ethernet - RJ45 (Modbus TCP i BACnet IP z serwerem internetowym) 1 RS485 - złączka śrubowa (łączy szeregowo Modbus lub BACnet MS/TP) 1
Liczba wejść/wyjść	3 wejście analogowe(y)
Typ wejścia analogowego	Napięcie 0...5 V (radiometryczny) Prąd 4...20 mA NTC czujnik temperatury - 50...110 °C - rozdzielczość: 0.1 °C (wydłużony) Napięcie 0...10 V NTC czujnik temperatury - 40...150 °C - rozdzielczość: 0.1 °C
Znamionowe napięcie zasilania [Us]	24 V ±10% prąd przemienny (AC) 48 V prąd stały (DC)
Pobór mocy w [W]	24 VA w 24 V prąd przemienny (AC) 15 W w 20...38 V prąd stały (DC)
Zegar czasu rzeczywistego	Bez zegar w -20...65 °C
Typ wyświetlacza	Bez wyświetlacza
Kategoria przepięciowa	II
Sygnalizacja lokalna	Bez
Podstawa montażowa	Szyna DIN Mocowanie panelu z akcesoriami
Szerokość	72 mm
Wysokość	110 mm
Głębokość	60,5 mm
Masa produktu	0,19 kg

## Środowisko pracy

Normy	IEC 60730
Certyfikaty produktu	CSA[RETURN]RCM[RETURN]cURus[RETURN]CE[RETURN]EAC
Temperatura otoczenia dla pracy	-20...65 °C zgodnie z UL 60730-1
Temperatura otoczenia dla przechowywania	-20...85 °C
Wilgotność względna	10...90 % nie kondensujący
Stopień ochrony IP	IP20
Stopień zabrudzenia	2

## Jednostka opakowania

Jednostka miary opakowania 1	PCE
Ilość jednostek w opakowaniu 1	1
Wysokość opakowania 1	13 cm
Szerokość opakowania 1	9,1 cm
Długość opakowania 1	18,5 cm
Waga opakowania 1	344 g
Jednostka miary opakowania 2	S02
Ilość jednostek w opakowaniu 2	6
Wysokość opakowania 2	15 cm
Szerokość opakowania 2	30 cm
Długość opakowania 2	40 cm
Waga opakowania 2	2,35 kg

## Oferta zrównoważonego rozwoju

Rozporządzenie REACH	<a href="#">Deklaracja REACH</a>
Europejska dyrektywa RoHS	Nie dotyczy, poza zakresem prawnym dyrektywy UE RoHS
Bez rtęci	Tak
Norma RoHS Chiny	<a href="#">Dyrektywa RoHS Chiny</a>
WEEE	Produkt należy zutylizować zgodnie z obowiązującymi na terenie Unii Europejskiej przepisami dotyczącymi odpadów i nie może on zostać wyrzucony wraz ze zwykłymi odpadami.
Możliwość modernizacji	Możliwość modernizacji dzięki modułom cyfrowym i zmodernizowanym podzespołom

## Warunki gwarancji

Gwarancja	18 miesięcy
-----------	-------------

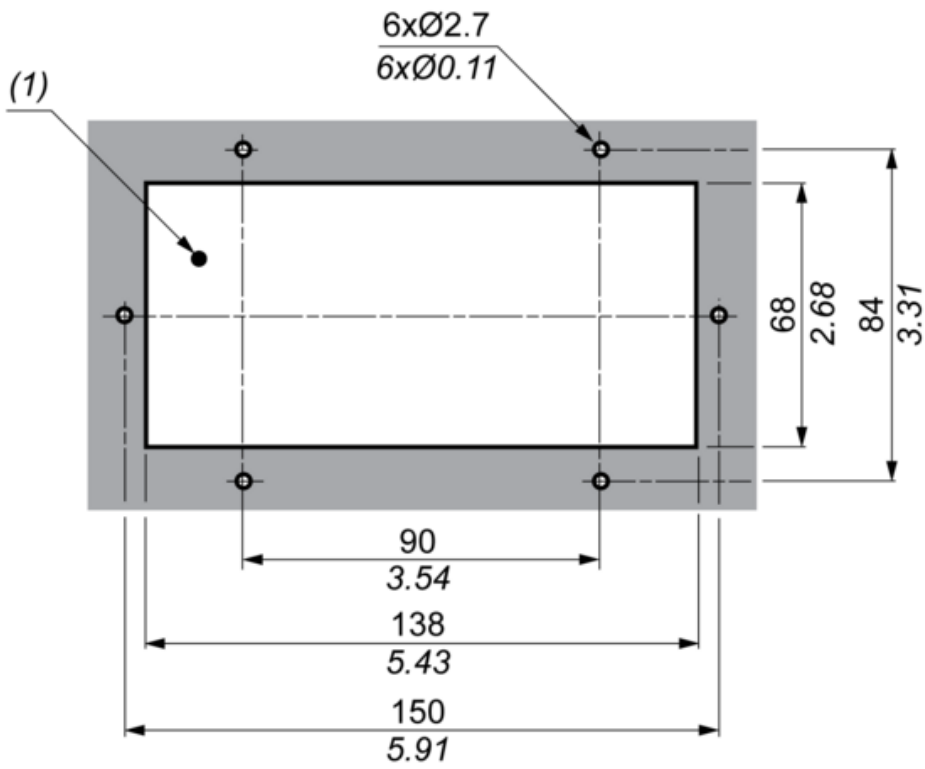
# Karta danych technicznych TM171PFE03 produktu

## Mounting and Clearance

### Mounting and Clearance

#### Panel Mounting

$\frac{\text{mm}}{\text{in.}}$



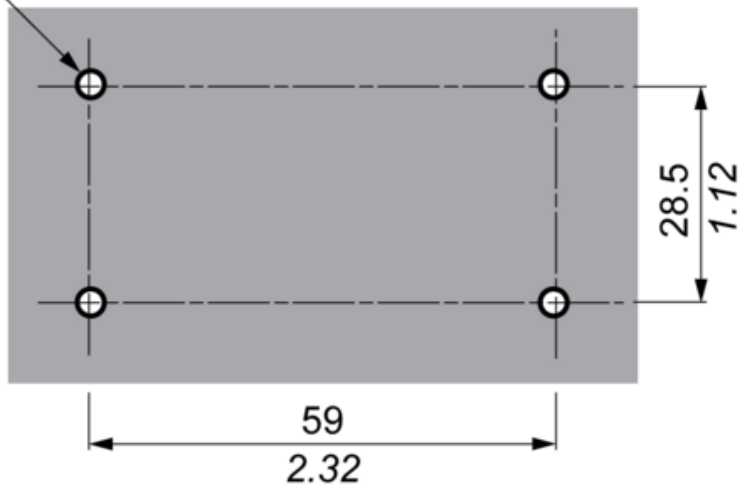
(1) Panel cut out

Wall Mounting

$\frac{\text{mm}}{\text{in.}}$

4xØ4.2

6xØ0.17

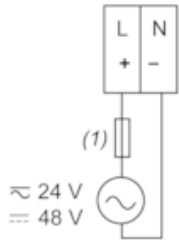


# Karta danych technicznych produktu

## Connections and Schema

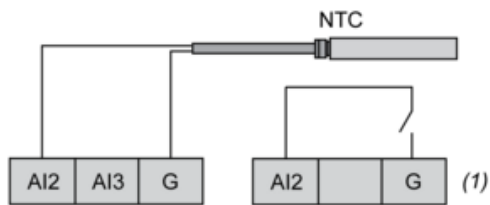
### TM171PFE03

#### Power Supply



(1) Type T 630 mA fuse

#### Analog Inputs



(1) Digital input