



Parametry podstawowe

Gama produktów	Modicon TM3
Typ produktu lub komponentu	Moduł wejścia dyskretnego
Zgodność gamy	Modicon M241 Modicon M251 Modicon M221 Modicon M262
Numer wejścia dyskretnego	8 dla wejście zgodnie z IEC 61131-2 Typ 1
Napięcie wejścia dyskretnego	120 V
Prąd wejścia dyskretnego	7,5 mA dla wejście

Parametry uzupełniające

Numer WE/WY dyskretnych	8
Obciążenie prądowe	0 mA w 24 V DC przez przyłącze szynowe (przy stanie włączonym) 0 mA w 24 V DC przez przyłącze szynowe (przy stanie wyłączonym) 70 mA w 5 V DC przez przyłącze szynowe (przy stanie włączonym) 25 mA w 5 V DC przez przyłącze szynowe (przy stanie wyłączonym)
Typ napięcia wejścia dyskretnego	AC
Stan napięcia 1 zagwarantowany	79...132 V dla wejście
Zagwarantowany stan prądowy 1	2...15 mA (wejście)
Stan napięcia 0 zagwarantowany	0...20 V dla wejście
Zagwarantowany stan prądowy 0	<= 15 mA (wejście)
Impedancja wejściowa	11 kom
Czas odpowiedzi	25 ms (włączyć) 30 ms (wyłączyć)
Sygnalizacja lokalna	Status wejścia: 1 LED na kanał (zielony)
Przyłącza elektryczne	11 2.5 mm ² zdejmowalny blok zacisków śrubowych z z odstępem 5.08 mm dostrojenie dla wejść
Izolacja	Nie izolowany pomiędzy wejściami Pomiędzy w 1500 V prąd przemienny (AC) Between input groups w 1500 V prąd przemienny (AC)
Oznakowanie	CE
Pomoc do montażu	Cylinder typu TH35-15 szyna zgodnie z IEC 60715 Cylinder typu TH35-7.5 szyna zgodnie z IEC 60715 Płyta lub panel z zestawem mocującym
Wysokość	90 mm
Głębokość	84,6 mm
Szerokość	27,4 mm

Środowisko pracy

Normy	IEC 61131-2
Certyfikaty produktu	cULus[RETURN]CE[RETURN]UKCA[RETURN]RCM[RETURN]EAC[RETURN]cULus HazLoc
Odporność na oddziaływanie wyładowań elektrostatycznych	8 kV w powietrzu zgodnie z IEC 61000-4-2 4 kV na zestyku zgodnie z IEC 61000-4-2
Odporność na oddziaływanie pól elektromagnetycznych	10 V/M 80 MHz...1 GHz zgodnie z IEC 61000-4-3 3 V/M 1.4 GHz...2 GHz zgodnie z IEC 61000-4-3 1 V/m 2 GHz...3 GHz zgodnie z IEC 61000-4-3
Odporność na pola magnetyczne	30 A/m 50/60 Hz zgodnie z IEC 61000-4-8

Odporność na szybkozmienne stany przejściowe	1 kV dla WE/WY zgodnie z IEC 61000-4-4
Wytrzymałość przepięciowa	2 kV WE/WY tryb wspólny zgodnie z IEC 61000-4-5 AC
Odporność na zakłócenia przewodzone, indukowane przez pola czest. radiowej	10 V 0,15...80 MHz zgodnie z IEC 61000-4-6 3 V częstotliwość spotu (2, 3, 4, 6.2, 8.2, 12.6, 16.5, 18.8, 22, 25 MHz) zgodnie z specyfikacją dla statków morskich (LR, ABS, DNV, GL)
Emisja elektromagnetyczna	Emisje przez promieniowanie - poziom testu: 40 dBµV/m QP klasa A (10 m) w 30...230 MHz zgodnie z IEC 55011 Emisje przez promieniowanie - poziom testu: 47 dBµV/m QP klasa A (10 m) w 230...1000 MHz zgodnie z IEC 55011
Temperatura otoczenia dla pracy	-10...35 °C instalacja pionowa -10...55 °C instalacja pozioma
Temperatura otoczenia dla przechowywania	-25...70 °C
Wilgotność względna	10...95 %, bez kondensacji (podczas pracy urządzenia) 10...95 %, bez kondensacji (w magazynie)
Stopień ochrony IP	IP20 z osłoną ochronną w miejscu
Stopień zabrudzenia	2
Wysokość pracy (w metrach nad poziomem morza)	0...2000 m
Wysokość przechowywania	0...3000 m
Odporność na wibracje	3.5 mm w 5...8,4 Hz na szyna DIN 3 gn w 8,4...150 Hz na szyna DIN 3.5 mm w 5...8,4 Hz na panel 3 gn w 8,4...150 Hz na panel
Odporność na wstrząsy	15 gn dla 11 ms

Jednostka opakowania

Jednostka miary opakowania 1	PCE
Ilość jednostek w opakowaniu 1	1
Wysokość opakowania 1	7,5 cm
Szerokość opakowania 1	10,5 cm
Długość opakowania 1	12,5 cm
Waga opakowania 1	230,0 g
Jednostka miary opakowania 2	S04
Ilość jednostek w opakowaniu 2	42
Wysokość opakowania 2	30,0 cm
Szerokość opakowania 2	40,0 cm
Długość opakowania 2	60,0 cm
Waga opakowania 2	9,88 kg

Oferta zrównoważonego rozwoju

Stan trwałej oferty	Produkt Green Premium
Rozporządzenie REACH	Deklaracja REACH
Bez SVHC REACH	Tak
Europejska dyrektywa RoHS	Zgodność z pro-active (produkt poza zakresem obowiązywania dyrektywy UE RoHS) Europejska deklaracja RoHS
Bez toksycznych metali ciężkich	Tak
Bez rtęci	Tak
Norma RoHS Chiny	Dyrektywa RoHS Chiny
Informacje na temat zwolnienia z RoHS	Tak
Ujawnienie informacji o wpływie na środowisko	Środowiskowy Profil Produktu
Kulistość – profil	Informacja O Żywności
WEEE	Produkt należy zutylizować zgodnie z obowiązującymi na terenie Unii Europejskiej przepisami dotyczącymi odpadów i nie może on zostać wyrzucony wraz ze zwykłymi odpadami.
Bez PVC	Tak

Warunki gwarancji

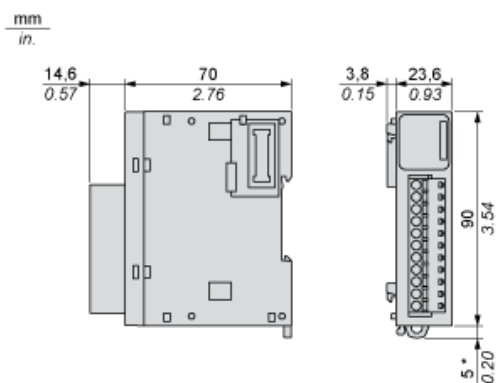
Gwarancja	18 miesięcy
-----------	-------------

Karta danych technicznych TM3DI8A

produktu

Dimensions Drawings

Dimensions



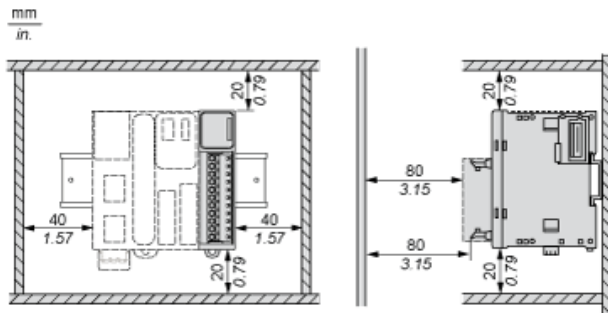
(*) 8.5 mm/0.33 in. when the clamp is pulled out.

Karta danych technicznych TM3DI8A

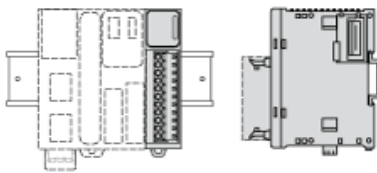
produktu

Mounting and Clearance

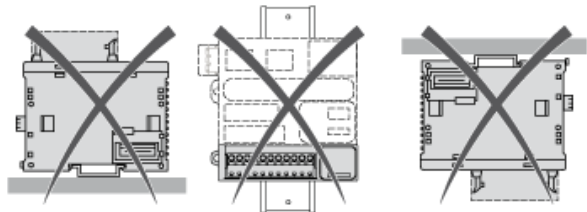
Spacing Requirements



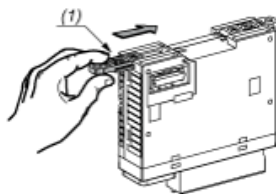
Mounting on a Rail



Incorrect Mounting

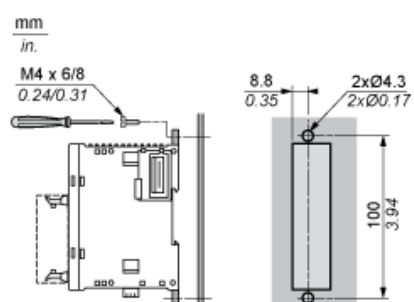


Mounting on a Panel Surface



(1) Install a mounting strip

Mounting Hole Layout



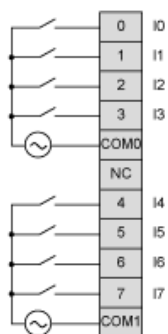
Karta danych technicznych TM3DI8A

produktu

Connections and Schema

Digital Input Module (8-channel, 120 Vac)

Wiring Diagram



The COM0 and COM1 terminal are not connected internally.