



Parametry podstawowe

Gama produktów	Harmony Timer Relays
Typ produktu lub komponentu	Multifunction relay
Przylączya elektryczne	Podbaza wtykowa 8 pin(y)
Typ wyjścia dyskretnego	Przełącznik
Typ i ułożenie styków	1 Z/O + 1 Z/O zestyki czasowe lub bezzwłoczne, AgNi (bez kadmu)
Nazwa komponentu	RE48
Rodzaj opóźnienia	Delay on energization Pulse-on energization
Time delay range	2...120 godz. 5...300 min. 0.2...12 min. 2...120 s 0.2...12 godz. 0.02...1.2 s 0.5...30 godz. 0.2...12 s 5...300 godz. 0.5...30 s 0.05...3 s 5...300 s 2...120 min. 0.5...30 min.
Znamionowe napięcie zasilania [Us]	24...240 V AC/DC 50/60 Hz
Zakres napięcia	0.85...1.1 Us AC 0.9...1.1 Us DC
Prąd znamionowy [In]	5 A

Parametry uzupełniające

Rozmiar płyty czołowej produktu	48 x 48 mm
Rodzaj sterowania	Przełącznik panel przedni
Materiał obudowy	Samogasnące
Powtarzalna dokładność	+/- 0.2 % of the maximum setting value zgodnie z IEC 61812-1
Dryf temperaturowy	+/- 0,02 %/°C maksymalnej nastawionej wartości zgodnie z IEC 61812-1
Dryf napięciowy	+/- 0,2 %/V maksymalnej nastawionej wartości w 48...240 V +/- 1 %/V maksymalnej wartości nastawionej w 24...48 V
Nastawianie dokładności opóźnienia czasowego	+/- 5 % pełnego zakresu w 25 °C zgodnie z IEC 61812-1
Minimalny czas trwania impulsu	20 ms
Czas kasowania	25 ms podczas wyłączenia
Czas pobudzenia	55 ms
Współczynnik obciążenia	100 %
Pobór mocy w VA	1,1 VA w 24 V 4,8 VA w 240 V
Pobór mocy w [W]	0,5 W w 24 V 1,7 W w 240 V
Zdolność wyłączenia	1250 VA
Minimalny prąd wyłączeniowy	100 mA
Maksymalny prąd łączeniowy	5 A
Maksymalne napięcie łączeniowe	250 V AC/DC
Trwałość elektryczna	100000 cykl

Trwałość mechaniczna	30000000 cykl
Napięcie wyjściowe	240 V w 5 A AC-12 30 V w 2 A DC-13 240 V w 1,5 A AC-15
Oznakowanie	CE
Wytrzymałość przepięciowa	1 kV tryb różnicowy zgodnie z IEC 61000-4-5 poziom 3 2 kV tryb wspólny zgodnie z IEC 61000-4-5 poziom 3
Podstawa montażowa	Montowane na podstawie: gniazdo Montowane na panelu: system dostarczony wraz z produktem
Sygnalizacja lokalna	Stan przekaźnika wyjściowego: 1 LED (żółty) Miganie: taktowanie przekaźnika w toku: wskaźnik LED (zielony) W stanie gotowości, przekaźnik załączony, bez taktowania: wskaźnik LED (zielony)
Masa produktu	0,14 kg

Środowisko pracy

Uchyb wilgotności	+/- 0,05 %/%RH maksymalnej nastawionej wartości zgodnie z IEC 61812-1
Odporność na krótkie zaniki zasilania	10 ms
Wytrzymałość dielektryczna	1 kV 1 mA/1 minuta zgodnie z IEC 61812-1
Ochrona przed porażeniem prądem elektrycznym	4 kV klasa III zgodnie z IEC 60664-1 4 kV klasa III zgodnie z IEC 61812-1
Normy	EN 50082-1/2 EN 50081-1/2 93/68/EEC 73/23/EEC 89/336/EEC IEC 60669-2-3 IEC 61812-1
Certyfikaty produktu	cULus[RETURN]UL[RETURN]CSA[RETURN]C-Tick
Temperatura otoczenia dla przechowywania	-40...70 °C
Temperatura otoczenia dla pracy urządzenia	-20...50 °C
Stopień ochrony IP	IP40 zgodnie z IEC 60529 (mieszkaniowy) IP50 zgodnie z IEC 60529 (płyta czołowa)
Odporność na wibracje	0.35 mm (f= 10...55 Hz) zgodnie z IEC 60068-2-6
Wilgotność względna	93 % bez kondensacji zgodnie z IEC 60068-2-3
Odporność na oddziaływanie wyładowań elektrostatycznych	6 kV W zestyku zgodnie z IEC 61000-4-2 poziom 3 8 kV w powietrzu zgodnie z IEC 61000-4-2 poziom 3
Odporność na oddziaływanie pól elektromagnetycznych	10 V/m 26 MHz do 1 GHz zgodnie z IEC 61000-4-3 poziom 3
Odporność na szybkozmienne stany przejściowe	2 kV zgodnie z IEC 61000-4-4 poziom 4 (zatrząsk łączący pojemność) 4 kV zgodnie z IEC 61000-4-4 poziom 4 (bezpośredni)
Odporność na zakłócenia od pól radioelektrycznych	10 V (0,15...80 MHz) zgodnie z IEC 61000-4-6 poziom 3
Odporność na zapady napięcia	30 % / 10 ms zgodnie z IEC 61000-4-11 60 % / 100 ms zgodnie z IEC 61000-4-11 95 % / 5 s zgodnie z IEC 61000-4-11
Zakłócenie radiacji/przewodzenia	Klasa B 0,15...30 MHz zgodnie z EN 55022 (EN 55011 group 1)

Jednostka opakowania

Jednostka miary opakowania 1	PCE
Ilość jednostek w opakowaniu 1	1
Wysokość opakowania 1	5,7 cm
Szerokość opakowania 1	10,5 cm
Długość opakowania 1	6,2 cm
Waga opakowania 1	128,0 g
Jednostka miary opakowania 2	S02
Ilość jednostek w opakowaniu 2	30
Wysokość opakowania 2	15,0 cm
Szerokość opakowania 2	30,0 cm
Długość opakowania 2	40,0 cm
Waga opakowania 2	4,253 kg

Oferta zrównoważonego rozwoju

Stan trwałej oferty	Produkt Green Premium
Rozporządzenie REACH	Deklaracja REACH
Europejska dyrektywa RoHS	Zgodność z pro-active (produkt poza zakresem obowiązywania dyrektywy UE RoHS)
Bez rtęci	Tak
Norma RoHS Chiny	Dyrektywa RoHS Chiny
Informacje na temat zwolnienia z RoHS	Tak
Ujawnienie informacji o wpływie na środowisko	Środowiskowy Profil Produktu
Kulistość – profil	Informacja O Żywotności
WEEE	Produkt należy zutylizować zgodnie z obowiązującymi na terenie Unii Europejskiej przepisami dotyczącymi odpadów i nie może on zostać wyrzucony wraz ze zwykłymi odpadami.

Warunki gwarancji

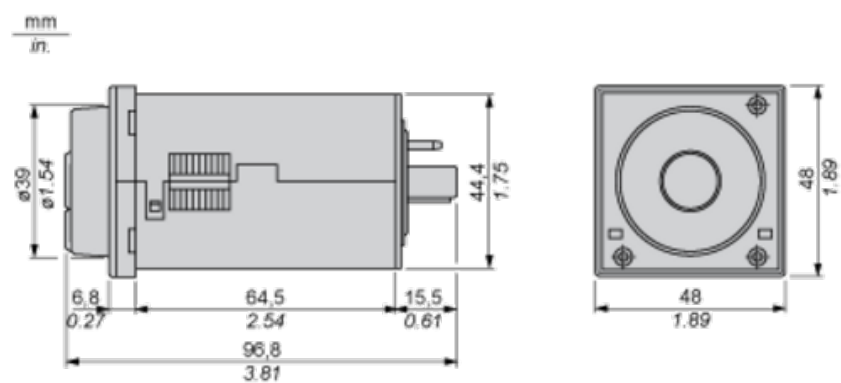
Gwarancja	18 miesięcy
-----------	-------------

Karta danych technicznych RE48AMH13MW

produktu

Dimensions Drawings

Width 48 mm



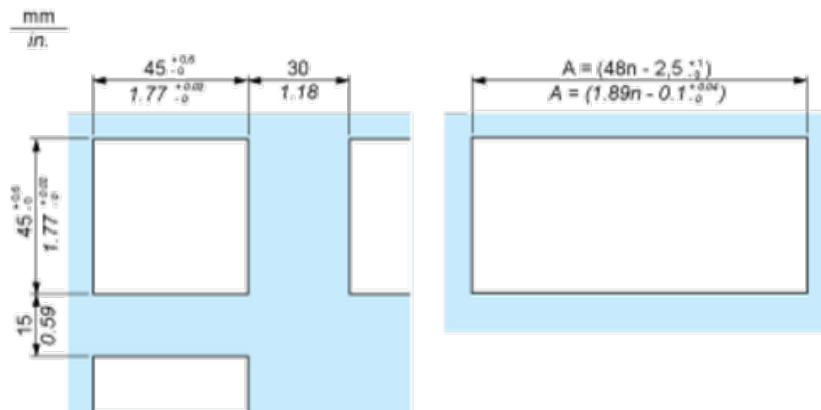
Karta danych technicznych RE48AMH13MW

produktu

Mounting and Clearance

Panel Cut-Out and Mounting

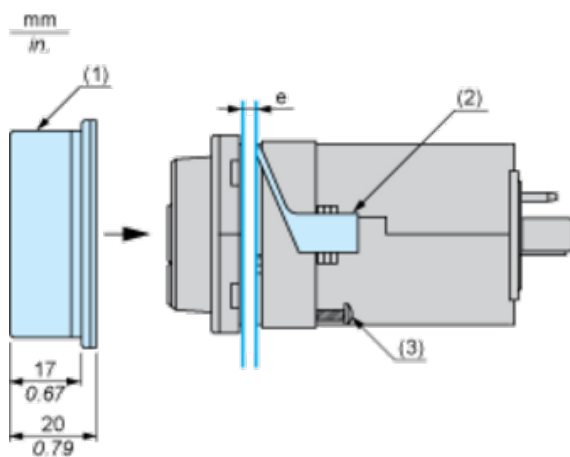
Panel Cut-Out



n Number of devices mounted side-by-side

Mounting

Cover positioning and mounting



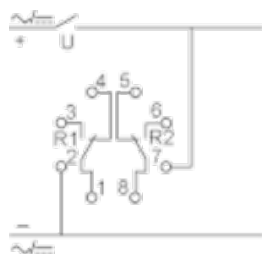
- e Panel thickness
- 1 Protective cover
- 2 Panel mounting frame
- 3 Locating screw

Karta danych technicznych RE48AMH13MW

produktu

Connections and Schema

Wiring Diagram



Karta danych technicznych RE48AMH13MW

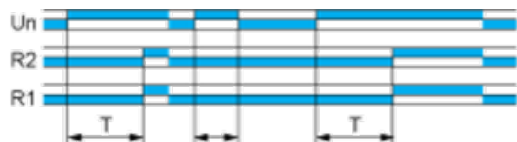
produktu

Technical Description

Functions A1, A2: Delay on Energisation

Description

The timing period T begins on energisation. After timing, the output(s) R close(s). The second output can be either timed or instantaneous.



Functions H1, H2: Pulse-on Energisation

Description

On energisation of the relay, timing period T starts and the output(s) R close(s). At the end of the timing period T, the output(s) R revert(s) to its/their initial state. The second output can be either timed or instantaneous.




If H1 is selected, only R2 is timed, R1 is instantaneous.

Legend

Relay de-energised

Relay energised

 Output open

 Output closed

C	Control contact
G	Gate
R	Relay or solid state output
R1/R2	2 timed outputs
R2 inst.	The second output is instantaneous if the right position is selected
T	Timing period
Ta -	Adjustable On-delay
Tr -	Adjustable Off-delay
U	Supply