



## Parametry podstawowe

Gama produktów	Modicon TM5
Typ produktu lub komponentu	Dyskretny moduł wyjściowy bezpieczeństwa dc
Liczba wyjść dyskretnych	2
Typ wyjścia dyskretnego	Stan stały

## Parametry uzupełniające

Zgodność gamy	Sterownik ruchu PacDrive LMC
Zgodność produktu	PacDrive LMC Pro 2 PacDrive LMC Pro PacDrive LMC Eco
Napięcie wyjściowe	24 V DC
Granice napięcia wyjściowego	20.4...28.8 V
Logika wyjścia dyskretnego	Źródło
Prąd na kanał	0,5 A
Maximum current per output common	1 A
Kolor	Czerwony
Prąd wyjściowy szczytowy	12 A
Częstota łączy	<= 500 Hz rezystancyjne obciążenie
Napięcie obniżone [Ures]	120 mV without OSSD
Maximum leakage current	10 µA kiedy wyłączony
Rodzaj zabezpieczenia	Zabezpieczenie przed zwarciem Zabezpieczenie przeciążeniowe
Izolacja	Izolacja między kanałem i szyną o wytrzymałości 500 V AC (skut.) Bez izolacji pomiędzy kanałami
Pobór mocy w [W]	0,25 W dla szyna 0,98 W dla internal
Sygnalizacja lokalna	1 LED zielony dla zasilanie 1 LED czerwony dla zasilanie 2 diody LED czerwony dla safety status 2 diody LED red/orange dla status wyjścia
Przyłącza elektryczne	2 przewodowe
Oznakowanie	CE
Poziom bezpieczeństwa	SIL 3 zgodnie z IEC 61508 SIL 3 zgodnie z IEC 62061 PL = e zgodnie z EN 13849-1
Bezpieczeństwo niezawodności danych	Średni czas do awarii (MTTFd) > 100 lat PFD < 1E-5 PFH < 1E-9
Masa produktu	0,025 kg

## Środowisko pracy

Normy	CSA C22.2 nr 142 EN 13849-1 IEC 61508 IEC 62061 UL 508 IEC 61131-2
Certyfikaty produktu	CSA[RETURN]GOST-R[RETURN]cULus
Temperatura otoczenia dla pracy	-10...50 °C (instalacja pionowa) -10...55 °C (instalacja pozioma)
Temperatura otoczenia dla przechowywania	-40...70 °C
Wilgotność względna	5...95 % bez kondensacji
Stopień ochrony IP	IP20 zgodnie z EN 60529
Stopień zanieczyszczenia	2 zgodnie z IEC 60664
Wysokość pracy (w metrach nad poziomem morza)	0...2000 m
Wysokość przechowywania	0...3000 m
Odporność na wibracje	1 gn w 8,4...150 Hz na szyna DIN 3.5 mm w 5...8,4 Hz
Odporność na wstrząsy	15 gn dla 11 ms
Kompatybilność elektromagnetyczna	Badanie odporności na wyładowanie elektrostatyczne, 4 kV na zestyku zgodnie z EN/IEC 61000-4-2 Badanie odporności na wyładowanie elektrostatyczne, 8 kV w powietrzu zgodnie z EN/IEC 61000-4-2 Podatność na pola elektromagnetyczne, 10 V/m 80...2000 MHz zgodnie z EN/IEC 61000-4-3 Badanie odporności na elektryczne krótkotrwałe stany przejściowe / udar, 1 kV WE/WY zgodnie z EN/IEC 61000-4-4 Badanie odporności na elektryczne krótkotrwałe stany przejściowe / udar, 1 kV kabel ekranowany zgodnie z EN/IEC 61000-4-4 Badanie odporności na elektryczne krótkotrwałe stany przejściowe / udar, 2 kV linie energetyczne zgodnie z EN/IEC 61000-4-4 1.2/50 µs test odporności na udar, 0.5 kV tryb różnicowy zgodnie z EN/IEC 61000-4-5 1.2/50 µs test odporności na udar, 1 kV tryb wspólny zgodnie z EN/IEC 61000-4-5 Przewodzone zakłócenia RF zgodnie z EN/IEC 61000-4-6 Przewodzenie i emisja promienista zgodnie z CISPR 11

## Jednostka opakowania

Jednostka miary opakowania 1	PCE
Ilość jednostek w opakowaniu 1	1
Wysokość opakowania 1	3,200 cm
Szerokość opakowania 1	6,000 cm
Długość opakowania 1	10,500 cm
Waga opakowania 1	71,000 g
Jednostka miary opakowania 2	S02
Ilość jednostek w opakowaniu 2	50
Wysokość opakowania 2	15,000 cm
Szerokość opakowania 2	30,000 cm
Długość opakowania 2	40,000 cm
Waga opakowania 2	3,924 kg

## Oferta zrównoważonego rozwoju

Stan trwałej oferty	Produkt Green Premium
Rozporządzenie REACH	 <a href="#">Deklaracja REACH</a>
Europejska dyrektywa RoHS	Zgodność z pro-active (produkt poza zakresem obowiązywania dyrektywy UE RoHS)
Bez toksycznych metali ciężkich	Tak
Bez rtęci	Tak
Norma RoHS Chiny	 <a href="#">Dyrektywa RoHS Chiny</a>
Informacje na temat zwolnienia z RoHS	 <a href="#">Tak</a>

Ujawnienie informacji o wpływie na środowisko	<a href="#">Środowiskowy Profil Produktu</a>
Kulistość – profil	<a href="#">Informacja O Żywotności</a>
WEEE	Produkt należy zutylizować zgodnie z obowiązującymi na terenie Unii Europejskiej przepisami dotyczącymi odpadów i nie może on zostać wyrzucony wraz ze zwykłymi odpadami.
Bez PVC	Tak
<b>Warunki gwarancji</b>	
Gwarancja	18 months

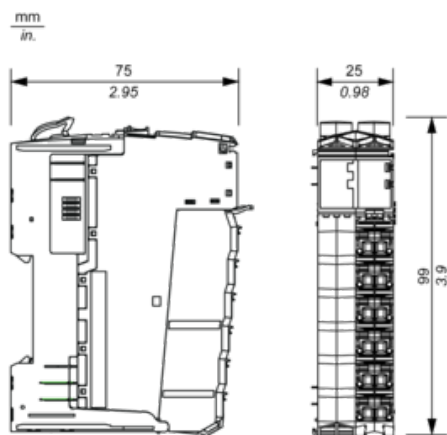
# Karta danych technicznych TM5SDO2TFS

## produktu

### Dimensions Drawings

#### TM5 Slice

#### Dimensions

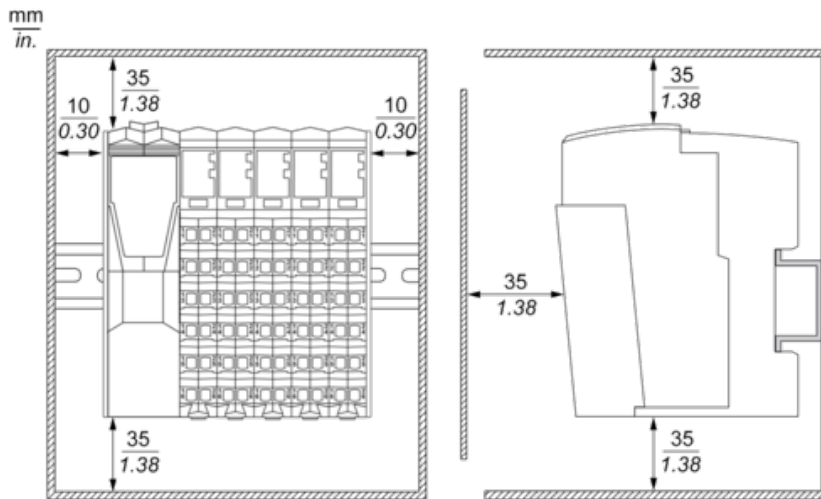


# Karta danych technicznych TM5SDO2TFS produktu

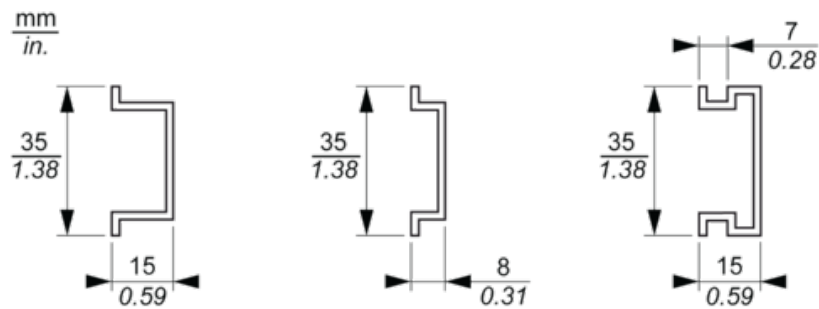
## Mounting and Clearance

### TM5 Safety System

#### Spacing Requirements



#### Mounting on a DIN Rail



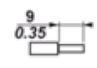




# Karta danych technicznych TM5SDO2TFS

## produkту

### Connections and Schema

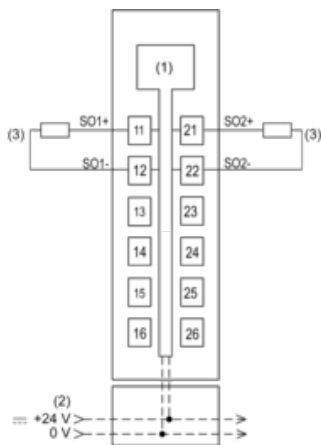
#### TM5 System Wiring Recommendations

#### Wire Sizes to Use with the Removable Spring Terminal Blocks

$\frac{\text{mm}}{\text{in.}}$ 				
$\text{mm}^2$	0,08...2,5	0,25...2,5	0,25...1,5	2 x 0,25...2 x 0,75
AWG	28...14	24...14	24...16	2 x 24...2 x 18

#### Electronic Module 2DO 24 Vdc Tr 0.5 A 2 Wires

#### Wiring Diagram



- (1) Internal electronics
- (2) 24 Vdc I/O power segment integrated into the bus bases
- (3) Actuator 24 Vdc, max. 0.5A, residual current 1.0A