

# Karta danych technicznych produktu

## Parametry

# TM3DI16G

Modicon TM3, moduł wejść cyfrowych, 16 wejść, 24 VDC, zaciski sprężynowe



### Parametry podstawowe

Gama produktów	Modicon TM3
Typ produktu lub komponentu	Moduł wejścia dyskretnego
Zgodność gamy	Modicon M241 Modicon M251 Modicon M221 Modicon M262
Numer wejścia dyskretnego	16 dla wejście zgodnie z IEC 61131-2 Typ 3
Logika wejścia dyskretnego	Sink lub Source (dodatnie/ujemne)
Napięcie wejścia dyskretnego	24 V
Prąd wejścia dyskretnego	7 mA dla wejście

### Parametry uzupełniające

Numer WE/WY dyskretnych	16
Obciążenie prądowe	40 mA w 5 V DC przez przyłącze szynowe (przy stanie włączonym) 5 mA w 5 V DC przez przyłącze szynowe (przy stanie wyłączonym) 0 mA w 24 V DC przez przyłącze szynowe (przy stanie włączonym) 0 mA w 24 V DC przez przyłącze szynowe (przy stanie wyłączonym)
Typ napięcia wejścia dyskretnego	Prąd stały (DC)
Stan napięcia 1 zagwarantowany	15...28.8 V dla wejście
Zagwarantowany stan prądowy 1	>= 2.5 mA (wejście)
Stan napięcia 0 zagwarantowany	0...5 V dla wejście
Zagwarantowany stan prądowy 0	<= 1 mA (wejście)
Impedancja wejściowa	3.4 kΩ
Czas odpowiedzi	4 ms (włączyć) 4 ms (wyłączyć)
Sygnalizacja lokalna	Status wejścia: 1 LED na kanał (zielony)
Przyłącza elektryczne	10 1.5 mm <sup>2</sup> zdejmowalny blok zacisków sprężynowych z z odstępem 3.81 mm dostrojenie dla wejść
Maximum cable distance between devices	Przewód nieekranowany: <50 m dla wejścia regularnego
Izolacja	Pomiędzy w 500 V prąd przemienny (AC) Nie izolowany pomiędzy wejściami
Oznakowanie	CE
Pomoc do montażu	Cylinder typu TH35-15 szyna zgodnie z IEC 60715 Cylinder typu TH35-7.5 szyna zgodnie z IEC 60715 Płyta lub panel z zestawem mocującym
Wysokość	90 mm
Głębokość	84,6 mm
Szerokość	27,4 mm
Masa produktu	0,1 kg

Informacje dostarczone w niniejszej dokumentacji zawierają ogólne opisy i/lub parametry technicznych przedstawianych produktów. Dokumentacja ta nie jest przeznaczona do spełniania roli substytucyjnej i nie może być również stosowana do określenia przydatności i niezawodności tych produktów dla konkretnych aplikacji użytkownika. Każdy użytkownik lub integrator musi wykonać odpowiednią i pełną analizę ryzyka, ocenę a także testy produktów w odniesieniu do odpowiedniego, określonego zastosowania lub użycia. Schneider Electric Industries SAS ani żadna z jego firm stowarzyszonych lub zależnych nie ponosi odpowiedzialności za niewłaściwe użycie przedstawionych tutaj informacji.

## Środowisko pracy

Normy	IEC 61131-2
Certyfikaty produktu	CE[RETURN]cULus[RETURN]UKCA[RETURN]RCM[RETURN]EAC[RETURN]cULus HazLoc
Odporność na oddziaływanie wyładowań elektrostatycznych	8 kV w powietrzu zgodnie z IEC 61000-4-2 4 kV na zestyku zgodnie z IEC 61000-4-2
Odporność na oddziaływanie pól elektromagnetycznych	10 V/M 80 MHz...1 GHz zgodnie z IEC 61000-4-3 3 V/M 1.4 GHz...2 GHz zgodnie z IEC 61000-4-3 1 V/m 2 GHz...3 GHz zgodnie z IEC 61000-4-3
Odporność na pola magnetyczne	30 A/m 50/60 Hz zgodnie z IEC 61000-4-8
Odporność na szybkozmiennne stany przejściowe	1 kV dla WE/WY zgodnie z IEC 61000-4-4
Wytrzymałość przepięciowa	1 kV WE/WY tryb wspólny zgodnie z IEC 61000-4-5 DC
Odporność na zakłócenia przewodzone, indukowane przez pola częst. radiowej	10 V 0,15...80 MHz zgodnie z IEC 61000-4-6 3 V częstotliwość spotu (2, 3, 4, 6.2, 8.2, 12.6, 16.5, 18.8, 22, 25 MHz) zgodnie z specyfikacją dla statków morskich (LR, ABS, DNV, GL)
Emisja elektromagnetyczna	Emisje przez promieniowanie - poziom testu: 40 dB $\mu$ V/m QP klasa A ( 10 m) w 30...230 MHz zgodnie z IEC 55011 Emisje przez promieniowanie - poziom testu: 47 dB $\mu$ V/m QP klasa A ( 10 m) w 230...1000 MHz zgodnie z IEC 55011
Temperatura otoczenia dla pracy	-10...35 °C instalacja pionowa -10...55 °C instalacja pozioma
Temperatura otoczenia dla przechowywania	-25...70 °C
Wilgotność względna	10...95 %, bez kondensacji (podczas pracy urządzenia) 10...95 %, bez kondensacji (w magazynie)
Stopień ochrony IP	IP20 z osłoną ochronną w miejscu
Stopień zabrudzenia	2
Wysokość pracy (w metrach nad poziomem morza)	0...2000 m
Wysokość przechowywania	0...3000 m
Odporność na wibracje	3.5 mm w 5...8,4 Hz na szyna DIN 3 gn w 8,4...150 Hz na szyna DIN 3.5 mm w 5...8,4 Hz na panel 3 gn w 8,4...150 Hz na panel
Odporność na wstrząsy	15 gn dla 11 ms

## Jednostka opakowania

Jednostka miary opakowania 1	PCE
Ilość jednostek w opakowaniu 1	1
Wysokość opakowania 1	8,0 cm
Szerokość opakowania 1	13,0 cm
Długość opakowania 1	11,0 cm
Waga opakowania 1	199,0 g
Jednostka miary opakowania 2	S04
Ilość jednostek w opakowaniu 2	42
Wysokość opakowania 2	30 cm
Szerokość opakowania 2	40 cm
Długość opakowania 2	60 cm
Waga opakowania 2	9,124 kg
Jednostka miary opakowania 3	P12
Ilość jednostek w opakowaniu 3	504
Wysokość opakowania 3	105 cm
Szerokość opakowania 3	120 cm
Długość opakowania 3	80 cm
Waga opakowania 3	125 kg

## Oferta zrównoważonego rozwoju

Stan trwałej oferty	Produkt Green Premium
Rozporządzenie REACH	<a href="#">Deklaracja REACH</a>
Bez SVHC REACH	Tak
Europejska dyrektywa RoHS	Zgodność z pro-active (produkt poza zakresem obowiązywania dyrektywy UE RoHS) <a href="#">Europejska deklaracja RoHS</a>
Bez toksycznych metali ciężkich	Tak
Bez rtęci	Tak
Norma RoHS Chiny	<a href="#">Dyrektywa RoHS Chiny</a>
Informacje na temat zwolnienia z RoHS	<a href="#">Tak</a>
Ujawnienie informacji o wpływie na środowisko	<a href="#">Środowiskowy Profil Produktu</a>
Kulistość – profil	<a href="#">Informacja O Żywotności</a>
WEEE	Produkt należy zutylizować zgodnie z obowiązującymi na terenie Unii Europejskiej przepisami dotyczącymi odpadów i nie może on zostać wyrzucony wraz ze zwykłymi odpadami.
Bez PVC	Tak

## Warunki gwarancji

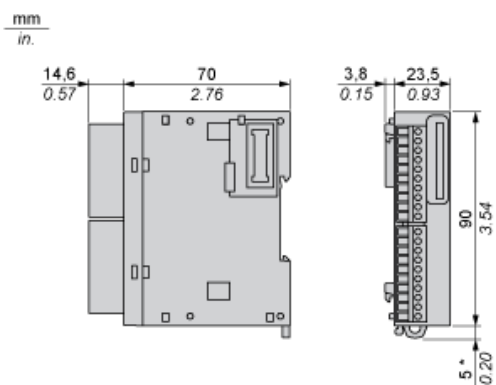
Gwarancja	18 miesięcy
-----------	-------------

# Karta danych technicznych TM3DI16G

## produktu

### Dimensions Drawings

#### Dimensions

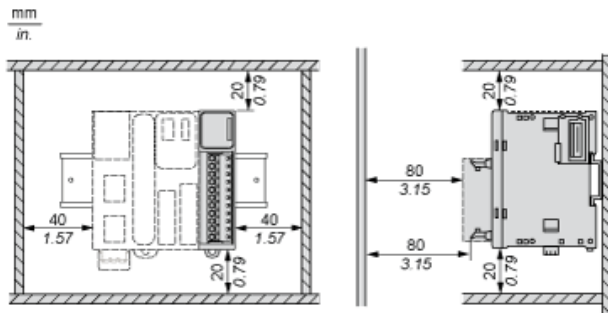


(\*) 8.5 mm/0.33 in. when the clamp is pulled out.

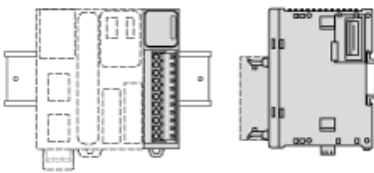
# Karta danych technicznych TM3DI16G produktu

## Mounting and Clearance

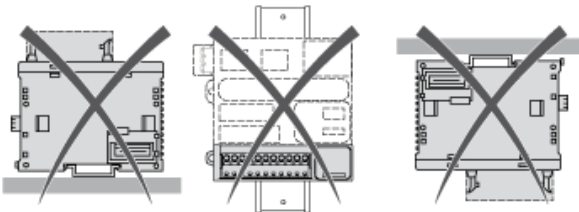
### Spacing Requirements



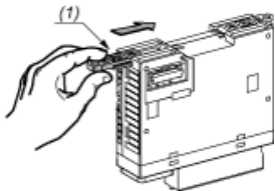
### Mounting on a Rail



### Incorrect Mounting

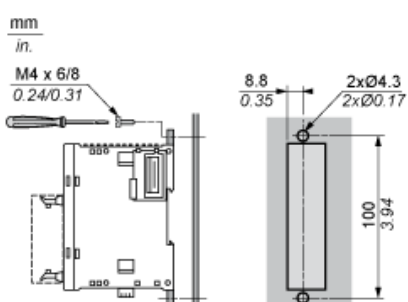


### Mounting on a Panel Surface



- (1) Install a mounting strip

### Mounting Hole Layout



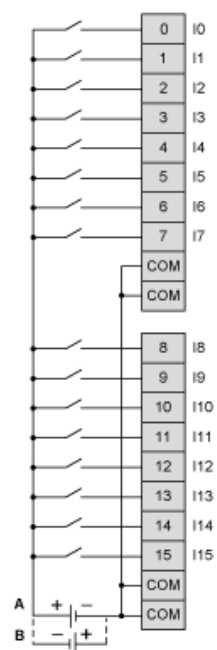
# Karta danych technicznych TM3DI16G

## produktu

### Connections and Schema

#### Digital Input Module (16-channel, 24 Vdc)

#### Wiring Diagrams



The 4 COM terminals are connected internally

- (A) Sink wiring (positive logic)
- (B) Source wiring (negative logic)