

Parametry podstawowe

Gama produktów	Harmony Solid State Relays
Typ produktu lub komponentu	Socket for SSL1
Skrócona nazwa urządzenia	SSLZ
Sprzedaż zgodnie z niepodzielną liczbą	10

Parametry uzupełniające

Ustawienie styków stacji końcowej	Oddzielny
Zgodność produktu	Przełącznik półprzewodnikowy (SSR) SSL z NO styk w 24 V DC Przełącznik półprzewodnikowy (SSR) SSL z NO styk w 5 V DC
Kształt kołka	Płaski
Znamionowy prąd cieplny przy konwekcyjnym chłodzeniu powietrznym [I _{th}]	6 A
Znamionowy prąd cieplny przy konwekcyjnym chłodzeniu powietrznym [I _{th}]	6 A
[U _e] znamionowe napięcie łączeniowe	< 250 V DC
Przyłącza - zaciski	Zaciski sprężynowe, 1 x 0.2...1 x 1.5 mm ² (AWG 24...AWG 16) stały bez końcówki kablowej Zaciski sprężynowe, 1 x 0.2...1 x 1.5 mm ² (AWG 24...AWG 16) elastyczny z końcówką kablową
Siła zacisku	10...40 N
Sposób mocowania	Zatrask (35 mm szyna DIN)
Napięcie łączeniowe	5 V DC 24 V DC
Sygnalizacja lokalna	Status wejścia: LED (zielony)
Szerokość	6,2 mm
Wysokość	101 mm
Głębokość	78,6 mm
Masa produktu	0,0285 kg
Znamionowe napięcie udarowe wytrzymywane [U _{imp}]	3,6 kV
Kategoria przepięciowa	III
Stopień zabrudzenia	3

Środowisko pracy

Ognioodporność	V0 zgodnie z UL 94
Normy	IEC 61984
Certyfikaty produktu	UL 508[RETURN]CSA C22-2 No 14
Oznakowanie	CE
Temperatura otoczenia dla przechowywania	-40...85 °C
Temperatura otoczenia dla pracy urządzenia	-40...70 °C
Stopień ochrony IP	IP20
Wytrzymałość dielektryczna	2500 V

Jednostka opakowania

Jednostka miary opakowania 1	PCE
Ilość jednostek w opakowaniu 1	1
Wysokość opakowania 1	0,6 cm
Szerokość opakowania 1	7,9 cm
Długość opakowania 1	9,6 cm
Waga opakowania 1	23,5 g
Jednostka miary opakowania 2	BB1
Ilość jednostek w opakowaniu 2	10
Wysokość opakowania 2	7,1 cm
Szerokość opakowania 2	8,5 cm
Długość opakowania 2	10,7 cm
Waga opakowania 2	0,263 kg
Jednostka miary opakowania 3	S03
Ilość jednostek w opakowaniu 3	300
Wysokość opakowania 3	30,0 cm
Szerokość opakowania 3	30,0 cm
Długość opakowania 3	40,0 cm
Waga opakowania 3	9,3 kg

Oferta zrównoważonego rozwoju

Stan trwałej oferty	Produkt Green Premium
Rozporządzenie REACH	Deklaracja REACH
Bez SVHC REACH	Tak
Europejska dyrektywa RoHS	Zgodność z pro-active (produkt poza zakresem obowiązywania dyrektywy UE RoHS) Europejska deklaracja RoHS
Bez toksycznych metali ciężkich	Tak
Bez rtęci	Tak
Norma RoHS Chiny	Dyrektywa RoHS Chiny
Informacje na temat zwolnienia z RoHS	Tak
Ujawnienie informacji o wpływie na środowisko	Środowiskowy Profil Produktu
Kulistość – profil	Informacja O Żywności

Warunki gwarancji

Gwarancja	18 miesięcy
-----------	-------------

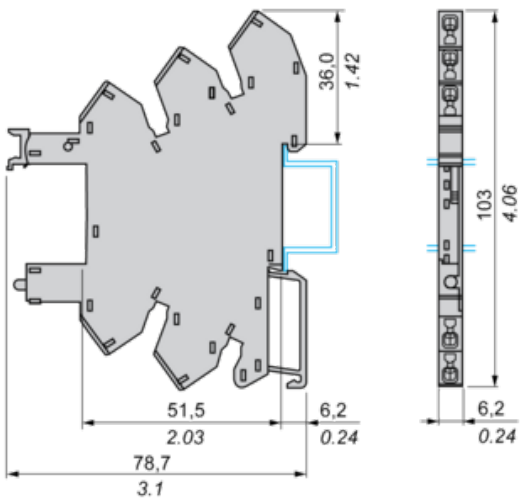
Karta danych technicznych SSLZRA1

produktu

Dimensions Drawings

Dimensions

mm
in.

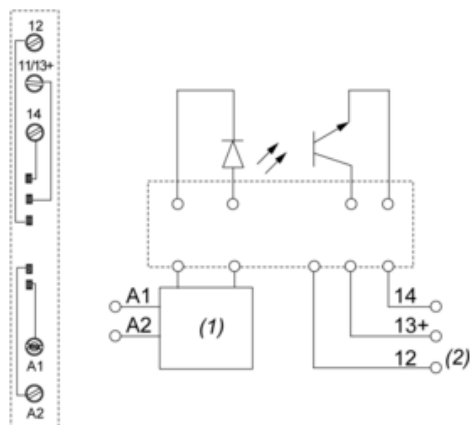


Karta danych technicznych SSLZRA1 produktu

Connections and Schema

Wiring Diagram

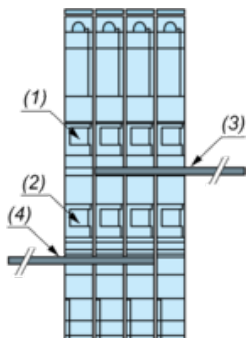
Wiring Diagram for DC Output



(1) Protection circuit

(2) Terminal 12 is not in use for SSL Relay

Example of RSLZ2 Bus Jumper Mounting on Sockets



(1) A1

(2) A2

(3) Bus jumper polarity A1

(4) Bus jumper polarity A2