



Parametry podstawowe

Gama produktów	Rozdzielające WE/WY Modicon STB
Typ produktu lub komponentu	Standardowy cyfrowy zestaw wyjściowy
Skład zestawu	STBXTS2110, 5-zaciskowe złącze z zaciskiem sprężynowym STBXTS1100, 5-zaciskowe złącze śrubowe Podstawa STBXBA3000 Moduł STBDRC3210
Liczba wyjść dyskretnych	2
Typ wyjścia dyskretnego	Przełącznik
Funkcja wyjścia dyskretnego	2 NO/NZ
Napięcie wyjścia dyskretnego	24 V 115...230 V
Typ napięcia wyjścia dyskretnego	AC DC

Parametry uzupełniające

Prąd wyjścia dyskretnego	2000 mA
Logika wyjścia dyskretnego	Dodatni lub ujemny
Napięcie wyjściowe	20...250 V AC 5...30 V DC
Czas odpowiedzi	5.25 ms wył na zał 6.75 ms zał na wył
Zdolność łączeniowa w VA	600 VA rezystancyjne
Trwałość mechaniczna	1000000 cykl
Trwałość elektryczna	100000 cykl rezystancyjne
Wymiana ciepła	Tak
Hot swapping	Tak dla standardowych NIM
Fallback	Stan 0 podstawowe NIMy Konfigurowane przez użytkownika standardowy NIMs
Rodzaj zabezpieczenia	Zabezpieczenie cewki bezpiecznik zintegrowany na PDM zwłoka czasowa 10 A Zabezpieczenie przeciwprzepięciowe wyjścia GMOV
Izolacja pomiędzy kanałami	500 V przez 1 minutę
Izolacja pomiędzy kanałami i magistralą logiczną	1780 V przez 1 minutę
Izolacja pomiędzy magistralą logiczną i sterującą	1500 V przez 1 minutę
Prąd udarowy	20 A 10 ms pojemnościowy
Minimalne obciążenie	50 mA
RESET	Kasowanie ręczne błęd COM
Zgodność produktu	Baza WE/WY STBXBA2000 Moduł rozdziału mocy STBPDT3100/3105
Znamionowe napięcie zasilania [Us]	24 V DC
Zasilanie	Moduł rozdziału mocy
Obciążenie prądowe	55 mA w 5 V DC dla magistrala logiczna
Oznakowanie	CE
Kategoria przepięciowa	II
Lampka led LED informująca o stanie łącznika	1 lampka LED (zielony) stan modułu (RDY) 1 LED na kanał (zielony) status kanału (WY1 do WY2) 1 lampka LED (Czerwony) błąd modułu (ERR)
Wysokość	18,4 mm

Głębokość	70 mm
Szerokość	128,3 mm
Masa produktu	0,13 kg




Środowisko pracy

Normy	IEC 61131-2
Certyfikaty produktu	FM klasa 1 dział 2[RETURN]CSA[RETURN]UL
Stopień zanieczyszczenia	2 zgodnie z IEC 60664-1
Wysokość pracy (w metrach nad poziomem morza)	<= 2000 m
Stopień ochrony IP	IP20 zgodnie z IEC 61131-2 class 1
Temperatura otoczenia dla pracy	0...60 °C (bez zmniejszania wartości znamionowych)
Temperatura otoczenia dla pracy	32...140 °F bez zmniejszania wartości znamionowych
Temperatura otoczenia dla przechowywania	-40...85 °C bez zmniejszania wartości znamionowych
Temperatura otoczenia dla przechowywania	-40...185 °F bez zmniejszania wartości znamionowych
Wilgotność względna	95 % w 60 °C bez kondensacji
Odporność na wibracje	3 gn w 58...150 Hz na 35 x 7.5 mm szyna symetryczna DIN 5 gn w 58...150 Hz na 35 x 15 mm szyna symetryczna DIN +/- 0,35 mm w 10...58 Hz
Odporność na wstrząsy	30 gn dla 11 ms zgodnie z IEC 88 odnośnik 2-27

Jednostka opakowania

Jednostka miary opakowania 1	PCE
Ilość jednostek w opakowaniu 1	1
Wysokość opakowania 1	2,7 cm
Szerokość opakowania 1	7,6 cm
Długość opakowania 1	13 cm
Waga opakowania 1	150 g
Jednostka miary opakowania 2	S02
Ilość jednostek w opakowaniu 2	28
Wysokość opakowania 2	15 cm
Szerokość opakowania 2	30 cm
Długość opakowania 2	40 cm
Waga opakowania 2	4,5 kg
Jednostka miary opakowania 3	P06
Ilość jednostek w opakowaniu 3	448
Wysokość opakowania 3	75,0 cm
Szerokość opakowania 3	60,0 cm
Długość opakowania 3	80,0 cm
Waga opakowania 3	82 kg

Oferta zrównoważonego rozwoju

Rozporządzenie REACH	 Deklaracja REACH
Europejska dyrektywa RoHS	Zgodność z pro-active (produkt poza zakresem obowiązywania dyrektywy UE RoHS)
Bez rtęci	Tak
Norma RoHS Chiny	 Dyrektywa RoHS Chiny
Informacje na temat zwolnienia z RoHS	 Tak
WEEE	Produkt należy zutylizować zgodnie z obowiązującymi na terenie Unii Europejskiej przepisami dotyczącymi odpadów i nie może on zostać wyrzucony wraz ze zwykłymi odpadami.

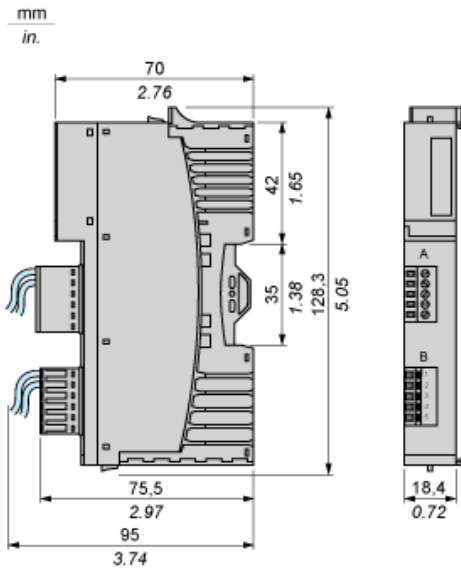
Warunki gwarancji

Gwarancja	18 miesięcy
-----------	-------------

Karta danych technicznych STBDRC3210K produktu

Dimensions Drawings

Dimensions



Karta danych technicznych STBDRC3210K

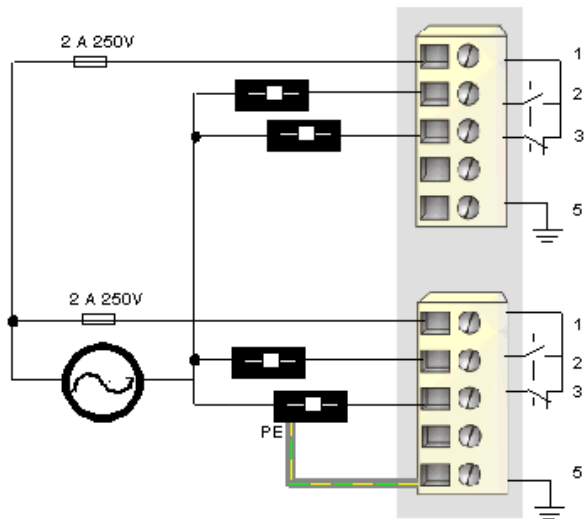
produktu

Connections and Schema

Wiring Diagrams

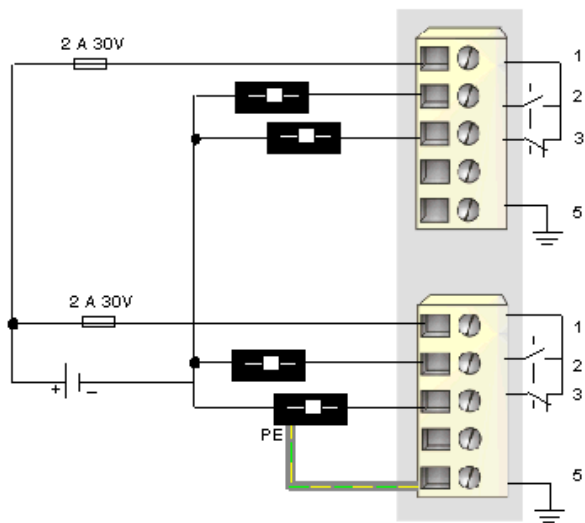
Examples

4 two-wire actuators, external AC power supply



Pin	Top Connector	Bottom Connector
1	relay common 1	relay common 2
2	N.O. connection for relay 1	N.O. connection for relay 2
3	N.C. connection for relay 1	N.C. connection for relay 2
4	no connection	no connection
5	PE	PE

4 two-wire actuators, external DC power supply



Pin	Top Connector	Bottom Connector
1	relay common 1	relay common 2
2	N.O. connection for relay 1	N.O. connection for relay 2
3	N.C. connection for relay 1	N.C. connection for relay 2
4	no connection	no connection

Pin	Top Connector	Bottom Connector
5	PE	PE