



Parametry podstawowe

Gama produktów	Modicon M171/M172
Typ produktu lub komponentu	Sterownik
Zastosowanie produktu	Rozwiązania dla pomp i układów ogrzewania, wentylacji i klimatyzacji
Wariant	Programowalny
Total inputs/outputs	14
Liczba wejść dyskretnych	2
Numer wyjścia dyskretnego	1 dla wyjścia przekaźnika SPDT z niezależnym wspólnym 3 dla wyjścia przekaźnika SPST z tym samym wspólnym
Prąd wyjścia dyskretnego	2 A dla przekaźnik
Numer wejścia analogowego	2 konfigurowalny 3 wejście analogowe NTC
Liczba wyjść analogowych	2 napięcie, zakres: 0...10 V 2 PWM/PPM, zakres: 20 kHz, 12 V, 35 mA 1 prąd, zakres: 0...20 mA/4...20 mA

Parametry uzupełniające

Numer portu	1 szyna rozszerzająca sieci LAN 1 RS485 - złączka śrubowa (łączy szeregowo Modbus)
Liczba wejść/wyjść	5 wyjście analogowe(y) 4 wyjście cyfrowe(y) 5 wejście analogowe(y)
Logika wejścia dyskretnego	Sink lub Source (dodatnie/ujemne)
Przeznaczenie styków	Zestyki bezpotencjałowe
Typ wejścia analogowego	NTC czujnik temperatury - 50...100 °C - rozdzielczość: 0.1 °C Pt 1000 czujnik temperatury - 50...400 °C - rozdzielczość: 0.1 °C Prąd 0...20 mA/4...20 mA Napięcie 0...1 V Napięcie 0...10 V (radiometryczny) Napięcie 0...5 V
Zasilanie czujnika	12 V prąd stały (DC) w 85 mA
Znamionowe napięcie zasilania [Us]	100...240 V
Szerokość	70,2 mm
Wysokość	87 mm
Głębokość	61,6 mm
Masa produktu	0,19 kg

Jednostka opakowania

Jednostka miary opakowania 1	PCE
Ilość jednostek w opakowaniu 1	1
Wysokość opakowania 1	13,200 cm
Szerokość opakowania 1	9,000 cm
Długość opakowania 1	18,500 cm
Waga opakowania 1	280,000 g
Jednostka miary opakowania 2	S02
Ilość jednostek w opakowaniu 2	6

Wysokość opakowania 2	15,000 cm
Szerokość opakowania 2	30,000 cm
Długość opakowania 2	40,000 cm
Waga opakowania 2	1,940 kg

Oferta zrównoważonego rozwoju

Stan trwałej oferty	Produkt Green Premium
Rozporządzenie REACH	Deklaracja REACH
Europejska dyrektywa RoHS	Zgodność z pro-active (produkt poza zakresem obowiązywania dyrektywy UE RoHS)
Bez rtęci	Tak
Norma RoHS Chiny	Dyrektywa RoHS Chiny
Informacje na temat zwolnienia z RoHS	Tak
Ujawnienie informacji o wpływie na środowisko	Środowiskowy Profil Produktu
Kulistość – profil	Informacja O Żywotności
WEEE	Produkt należy zutylizować zgodnie z obowiązującymi na terenie Unii Europejskiej przepisami dotyczącymi odpadów i nie może on zostać wyrzucony wraz ze zwykłymi odpadami.
Możliwość modernizacji	Możliwość modernizacji dzięki modułom cyfrowym i zmodernizowanym podzespołom

Warunki gwarancji

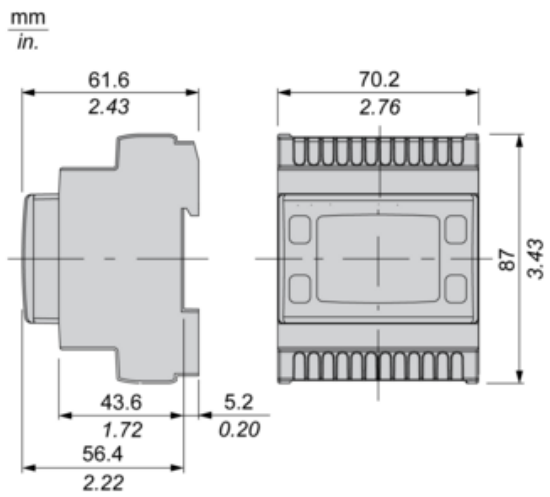
Gwarancja	18 miesięcy
-----------	-------------

Karta danych technicznych TM171OBM14R

produktu

Dimensions Drawings

Dimensions



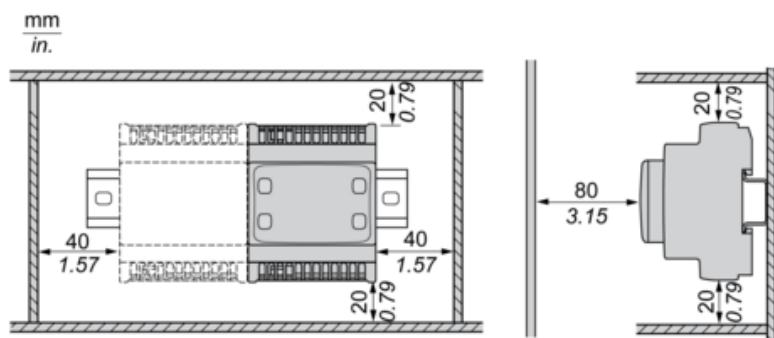
Karta danych technicznych produktu

TM171OBM14R

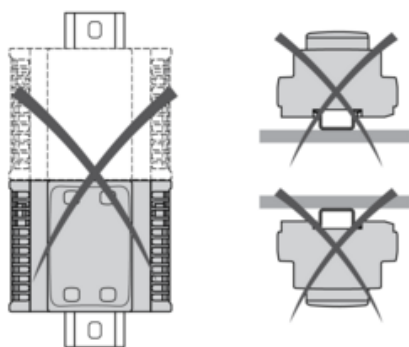
Mounting and Clearance

Mounting and Clearance

Clearance



Misplacement

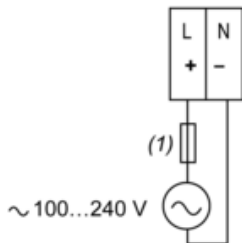


Karta danych technicznych produktu

TM171OBM14R

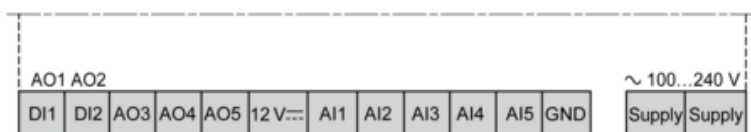
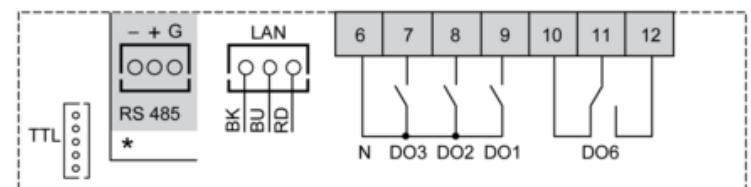
Connections and Schema

Power Supply



(1) Type T fuse 160 mA

Wiring Diagram



- N : Neutral
- GND : Ground
- BK : Black
- BU : Blue
- RD : Red
- AI : Analogue input
- AO : Analogue output
- DI : Digital input
- DO : Digital output