



### Parametry podstawowe

Gama produktów	Rozdzielające WE/WY Modicon STB
Typ produktu lub komponentu	Standardowy analogowy zestaw wyjściowy
Skład zestawu	Moduł STBACO8220 Podstawa STBXBA2000 STBXTS2100, 6-zaciskowe złącze z zaciskiem sprężynowym STBXTS1100, 6-zaciskowe złącze śrubowe
Typ wyjścia analogowego	Prąd: 4...20 mA
Numer wyjścia analogowego	2
Rozdzielczość wyjścia analogowego	15 bitów + nak

### Parametry uzupełniające

Prąd wyjścia analogowego	0,02 A
Czas odpowiedzi	Czas aktualizacji 40 ms plus
Wymiana ciepła	Tak
Hot swapping	Tak dla standardowych NIM
Fallback	Stan 0 podstawowe NIMy Konfigurowane przez użytkownika standardowy NIMs
Format danych	EN 61131-2 IEC 61131-2
Uaktualnić czas	8 ms
Liniowość integralna	+/- 0,05 %FS
Liniowość różnicowa	Monotoniczny
Niedokładność	+/- 0,3 % pełnego zakresu w 25 °C
Dryf temperaturowy	+/- 0,005 %/°C
Izolacja pomiędzy kanałami i magistralą logiczną	1500 V przez 1 minutę
Izolacja pomiędzy kanałami i magistralą sterującą	200 V
Zgodność produktu	Moduł rozdziału mocy STBPDT3100/3105 Podstawa montażowa STBXBA1000
Znamionowe napięcie zasilania [Us]	24 V DC
Zasilanie	Moduł rozdziału mocy
Obciążenie prądowe	210 mA w 5 V DC dla magistrala logiczna
Oznakowanie	CE
Kategoria przepięciowa	II
Lampka led LED informująca o stanie łącznika	1 lampka LED (zielony) stan modułu (RDY) 1 lampka LED (Czerwony) błąd modułu (ERR)
Głębokość	70 mm
Wysokość	18,4 mm
Szerokość	128,3 mm

### Środowisko pracy




Certyfikaty produktu	UL[RETURN]FM klasa 1 dział 2[RETURN]CSA
Stopień zanieczyszczenia	2 zgodnie z IEC 60664-1
Wysokość pracy (w metrach nad poziomem morza)	<= 2000 m
Stopień ochrony IP	IP20 zgodnie z IEC 61131-2 class 1
Temperatura otoczenia dla pracy	0...60 °C (without)

Temperatura otoczenia dla pracy	32...140 °F without
Temperatura otoczenia dla przechowywania	-40...85 °C without
Temperatura otoczenia dla przechowywania	-40...185 °F without
Wilgotność względna	95 % w 60 °C bez kondensacji
Odporność na wibrację	3 gn w 58...150 Hz na 35 x 7.5 mm szyna symetryczna DIN 5 gn w 58...150 Hz na 35 x 15 mm szyna symetryczna DIN +/- 0,35 mm w 10...58 Hz
Odporność na wstrząsy	30 gn dla 11 ms zgodnie z IEC 88 odnośnik 2-27

### Jednostka opakowania

Jednostka miary opakowania 1	PCE
Ilość jednostek w opakowaniu 1	1
Wysokość opakowania 1	2,700 cm
Szerokość opakowania 1	8,000 cm
Długość opakowania 1	13,000 cm
Waga opakowania 1	136,000 g
Jednostka miary opakowania 2	S02
Ilość jednostek w opakowaniu 2	28
Wysokość opakowania 2	15,000 cm
Szerokość opakowania 2	30,000 cm
Długość opakowania 2	40,000 cm
Waga opakowania 2	4,234 kg

### Oferta zrównoważonego rozwoju

Rozporządzenie REACH	 <a href="#">Deklaracja REACH</a>
Europejska dyrektywa RoHS	Zgodność z pro-active (produkt poza zakresem obowiązywania dyrektywy UE RoHS)
Bez rtęci	Tak
Norma RoHS Chiny	 <a href="#">Dyrektywa RoHS Chiny</a>
Informacje na temat zwolnienia z RoHS	 <a href="#">Tak</a>
WEEE	Produkt należy zutylizować zgodnie z obowiązującymi na terenie Unii Europejskiej przepisami dotyczącymi odpadów i nie może on zostać wyrzucony wraz ze zwykłymi odpadami.

### Warunki gwarancji

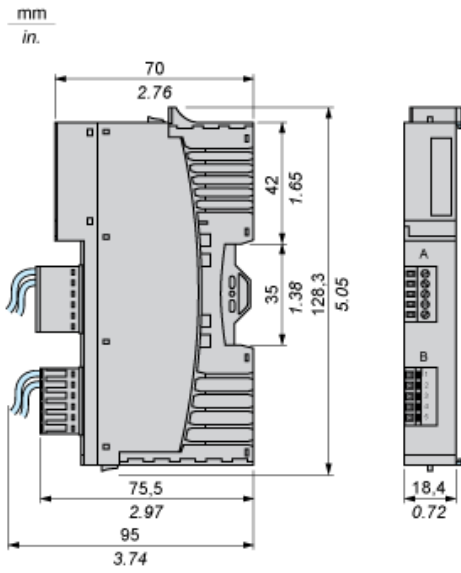
Gwarancja	18 miesięcy
-----------	-------------

# Karta danych technicznych STBACO8220K

## produktu

### Dimensions Drawings

#### Dimensions



# Karta danych technicznych STBACO8220K

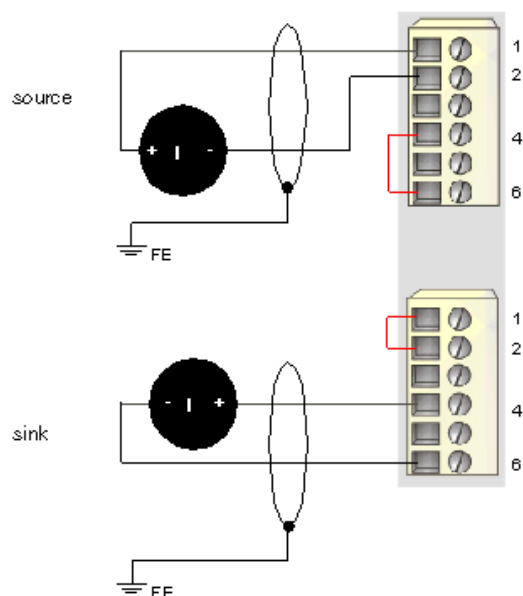
## produktu

### Connections and Schema

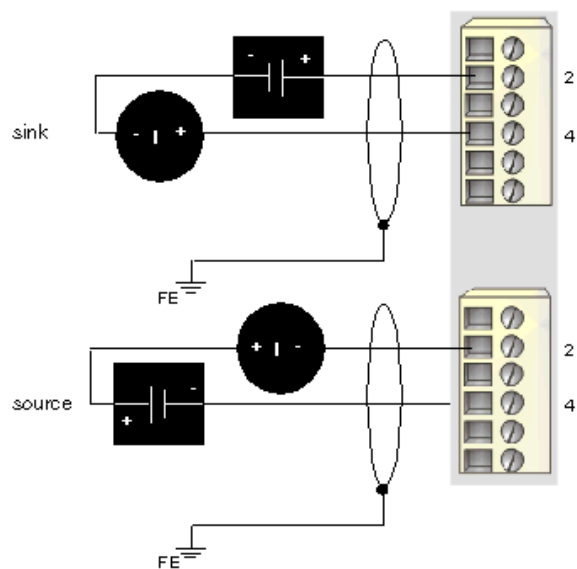
#### Wiring Diagrams

#### Examples

2 non-isolated analog actuators, 24 VDC supplied by the PDM



2 isolated analog actuators, external 24 VDC power supply



Pin	Top Connections	Bottom Connections
1	+24 VDC loop supply	+24 VDC loop supply
2	output to actuator 1	output to actuator 2
3	no connection	no connection
4	output channel return	output channel return
5	no connection	no connection
6	loop power return (to the module)	loop power return (to the module)