



Parametry podstawowe

Gama produktów	Rozdzielające WE/WY Modicon STB
Typ produktu lub komponentu	Moduł podstawowych wyjść cyfrowych
Liczba wyjść dyskretnych	16
Typ wyjścia dyskretnego	Stan stały
Napięcie wyjścia dyskretnego	24 V
Typ napięcia wyjścia dyskretnego	DC

Parametry uzupełniające

Prąd wyjścia dyskretnego	500 mA
Logika wyjścia dyskretnego	Dodatni
Napięcie wyjściowe	19.2...30 V DC
Absolutne minimum napięcia	35 V 1.3 ms
Czas odpowiedzi	2 ms wył na zał 2 ms zał na wył
Wymiana ciepła	Tak
Hot swapping	Nie dla podstawowych NIM
Rodzaj zabezpieczenia	Zabezpieczenie mocy bezpiecznik zintegrowany na PDM zwłoka czasowa 5 A Zabezpieczenie przed odwrotną polaryzacją Zabezpieczenie przed zwarcie Zabezpieczenie przeciążeniowe
Izolacja pomiędzy kanałami i magistralą logiczną	1500 V przez 1 minutę
Maximum leakage current	0,4 mA przy stanie 0 30 V
Maximum load capacitance	10 µF
Maximum load inductance	1000 mH w 4 Hz
RESET	Kasowanie ręczne błąd COM
Zgodność produktu	Moduł rozdziału mocy STBPDT3100/3105 Baza WE/WY STBXBA3000
Znamionowe napięcie zasilania [Us]	24 V DC
Zasilanie	Moduł rozdziału mocy
Obciążenie prądowe	135 mA w 5 V DC dla magistrala logiczna
Oznakowanie	CE
Kategoria przepięciowa	II
Lampka led LED informująca o stanie łącznika	1 lampka LED (zielony) stan modułu (RDY) 1 LED na kanał (zielony) status kanału (WY1 do WY16)
Wysokość	13,9 mm
Głębokość	70 mm
Szerokość	128,3 mm
Masa produktu	0,086 kg




Środowisko pracy

Normy	IEC 61131-2
Certyfikaty produktu	UL[RETURN]CSA[RETURN]FM klasa 1 dział 2
Stopień zanieczyszczenia	2 zgodnie z IEC 60664-1
Wysokość pracy (w metrach nad poziomem morza)	<= 2000 m
Stopień ochrony IP	IP20 zgodnie z IEC 61131-2 class 1
Temperatura otoczenia dla pracy	0...60 °C (bez zmniejszania wartości znamionowych)
Temperatura otoczenia dla pracy	32...140 °F bez zmniejszania wartości znamionowych
Temperatura otoczenia dla przechowywania	-40...85 °C bez zmniejszania wartości znamionowych
Temperatura otoczenia dla przechowywania	-40...185 °F bez zmniejszania wartości znamionowych
Wilgotność względna	95 % w 60 °C bez kondensacji
Odporność na wibracje	3 gn w 58...150 Hz na 35 x 7.5 mm szyna symetryczna DIN 5 gn w 58...150 Hz na 35 x 15 mm szyna symetryczna DIN +/- 0,35 mm w 10...58 Hz
Odporność na wstrząsy	30 gn dla 11 ms zgodnie z IEC 88 odnośnik 2-27

Jednostka opakowania

Jednostka miary opakowania 1	PCE
Ilość jednostek w opakowaniu 1	1
Wysokość opakowania 1	3,05 cm
Szerokość opakowania 1	6,6 cm
Długość opakowania 1	12,95 cm
Waga opakowania 1	100 g
Jednostka miary opakowania 2	S02
Ilość jednostek w opakowaniu 2	48
Wysokość opakowania 2	15 cm
Szerokość opakowania 2	30 cm
Długość opakowania 2	40 cm
Waga opakowania 2	5,322 kg
Jednostka miary opakowania 3	P06
Ilość jednostek w opakowaniu 3	768
Wysokość opakowania 3	75,0 cm
Szerokość opakowania 3	60,0 cm
Długość opakowania 3	80,0 cm
Waga opakowania 3	95,1 kg

Oferta zrównoważonego rozwoju

Rozporządzenie REACH	 Deklaracja REACH
Europejska dyrektywa RoHS	Zgodność z pro-active (produkt poza zakresem obowiązywania dyrektywy UE RoHS)
Bez rtęci	Tak
Norma RoHS Chiny	 Dyrektywa RoHS Chiny
Informacje na temat zwolnienia z RoHS	 Tak
WEEE	Produkt należy zutylizować zgodnie z obowiązującymi na terenie Unii Europejskiej przepisami dotyczącymi odpadów i nie może on zostać wyrzucony wraz ze zwykłymi odpadami.

Warunki gwarancji

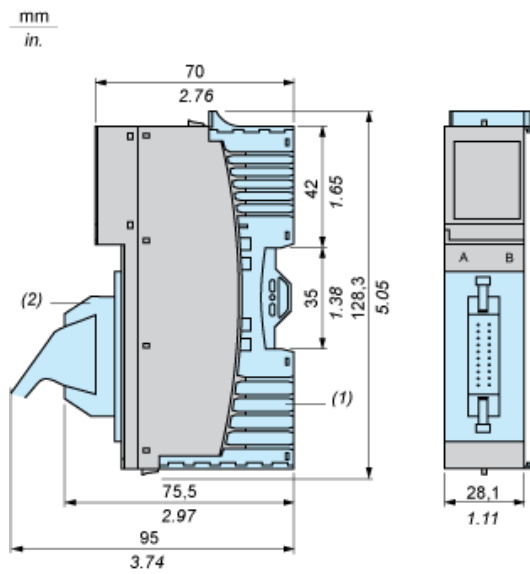
Gwarancja	18 miesięcy
-----------	-------------

Karta danych technicznych STBDDO3705

produktu

Dimensions Drawings

Dimensions



- (1) STBXBA3000 base (to be ordered separately)
- (2) STBXTS5510/5610/6510/6610 connector (to be ordered separately)

Karta danych technicznych STBDDO3705

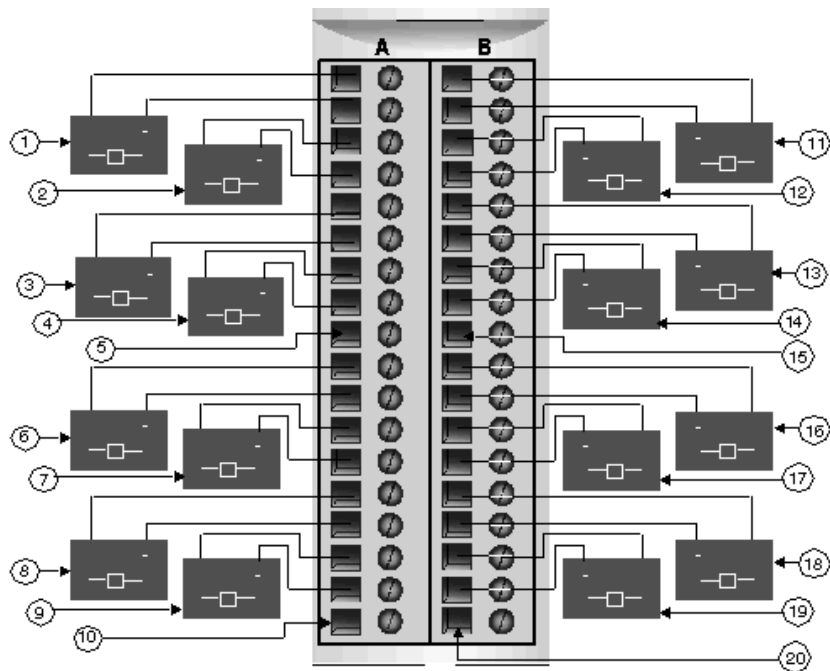
produktu

Connections and Schema

Wiring Diagram

Example

16 two-wire actuators



#	Group 1	#	Group 2
1	Channel 1, Connector A, Actuator	11	Channel 1, Connector B, Actuator
2	Channel 2, Connector A, Actuator	12	Channel 2, Connector B, Actuator
3	Channel 3, Connector A, Actuator	13	Channel 3, Connector B, Actuator
4	Channel 4, Connector A, Actuator	14	Channel 4, Connector B, Actuator
5	Pin 9, Connector A (not used)	15	Pin 9, Connector B (not used)
6	Channel 5, Connector A, Actuator	16	Channel 5, Connector B, Actuator
7	Channel 6, Connector A, Actuator	17	Channel 6, Connector B, Actuator
8	Channel 7, Connector A, Actuator	18	Channel 7, Connector B, Actuator
9	Channel 8, Connector A, Actuator	19	Channel 8, Connector B, Actuator
10	Pin 18, Connector A (not used)	20	Pin 18, Connector B (not used)