

Karta danych technicznych produktu

Parametry

TM171ALON

Modicon M171, Moduł komunikacyjny PLC HVAC, LonWorks, blok zacisków śrubowych do magistrali LON, montaż na szynie 35 mm



Parametry podstawowe

Gama produktów	Modicon M171/M172
Typ produktu lub komponentu	Moduł komunikacyjny
Protokół portu komunikacyjnego	LonWorks

Parametry uzupełniające

Połączenie typu zintegrowanego	LON z zaciskaniem drutem - skrętka
Prędkość transmisji	78 kbits/s
Regulacja podczas montażu	Z odstępem 3.81 mm
Przylączya elektryczne	Zdemowalny blok zacisków śrubowych
Interfejs fizyczny	Wsunięcie 90° - 2,5 mm ² kabel
Zasilanie	Via base board M171P/M172P
Sygnalizacja lokalna	Serwis/Ustługa: 1 LED (czerwony) Stan: 1 LED (zielony)
Zgodność produktu	Sterownik logiczny M171 - osiągi Sterownik logiczny M172 - osiągi
Masa produktu	0,077 kg

Środowisko pracy

Certyfikaty produktu	EAC[RETURN]CSA[RETURN]CE[RETURN]cURus
Oznakowanie	CE
Stopień ochrony IP	IP20
Temperatura otoczenia dla pracy urządzenia	-10...55 °C
Temperatura otoczenia dla przechowywania	-20...85 °C
Wilgotność względna	10...90 %Wilgotność względna 10bez kondensacji

Jednostka opakowania

Jednostka miary opakowania 1	PCE
Ilość jednostek w opakowaniu 1	1
Wysokość opakowania 1	9,0 cm
Szerokość opakowania 1	12,5 cm
Długość opakowania 1	13,3 cm
Waga opakowania 1	160,0 g
Jednostka miary opakowania 2	S01
Ilość jednostek w opakowaniu 2	4
Wysokość opakowania 2	15,0 cm
Szerokość opakowania 2	15,0 cm
Długość opakowania 2	40,0 cm
Waga opakowania 2	836,0 g

Oferta zrównoważonego rozwoju

Rozporządzenie REACH	Deklaracja REACH
Europejska dyrektywa RoHS	Zgodność z pro-active (produkt poza zakresem obowiązywania dyrektywy UE RoHS)
Bez rtęci	Tak
Norma RoHS Chiny	Dyrektywa RoHS Chiny
Informacje na temat zwolnienia z RoHS	Tak
WEEE	Produkt należy zutylizować zgodnie z obowiązującymi na terenie Unii Europejskiej przepisami dotyczącymi odpadów i nie może on zostać wyrzucony wraz ze zwykłymi odpadami.
Możliwość modernizacji	Możliwość modernizacji dzięki modułom cyfrowym i zmodernizowanym podzespołom

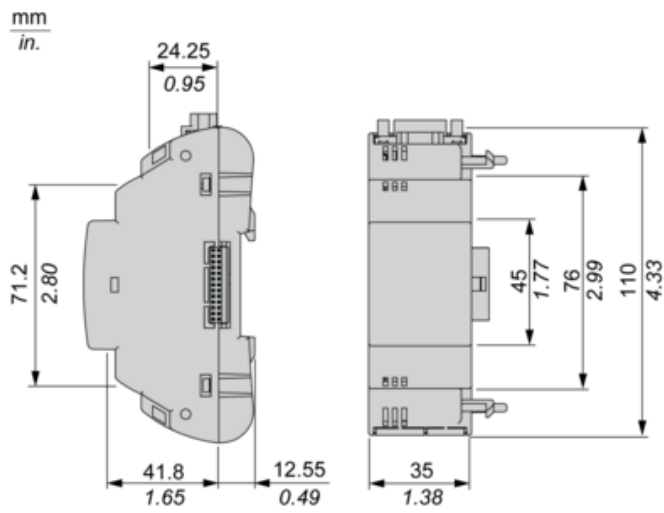
Warunki gwarancji

Gwarancja	18 miesięcy
-----------	-------------

Karta danych technicznych TM171ALON produktu

Dimensions Drawings

Dimensions



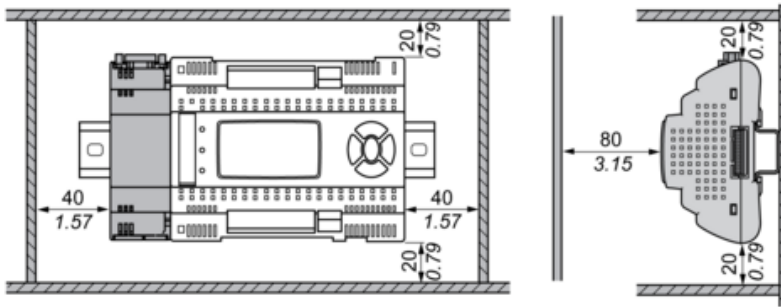
Karta danych technicznych TM171ALON produktu

Mounting and Clearance

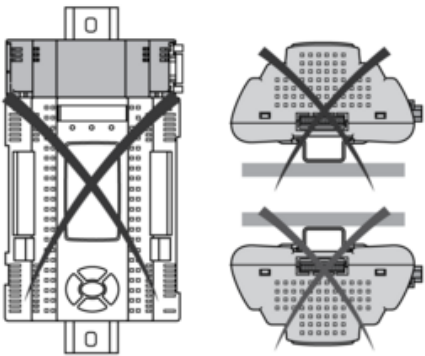
Mounting and Clearance

Clearance

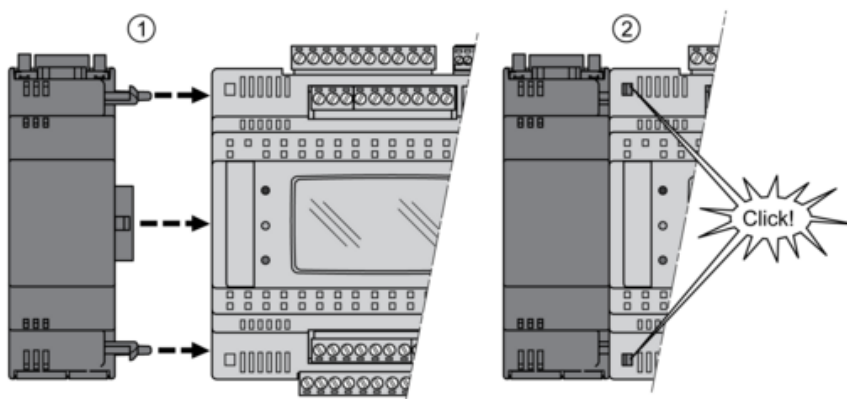
mm
in.



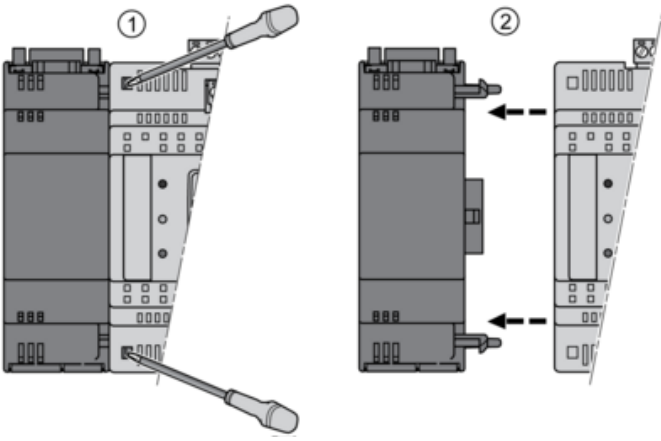
Misplacement



Mounting on Controller



Dismounting



Karta danych technicznych TM171ALON

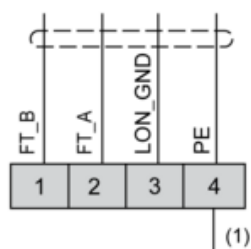
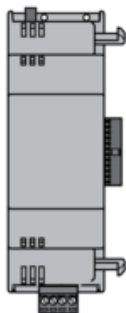
produktu

Connections and Schema

Connections and Schema

LonWorks Communication Module

TM171ALON



(1) PE to be connected externally to the protective earth.