

Karta danych technicznych produktu

Parametry

BMXXBE1000

Modicon X80, moduł rozszerzający płyty backplane, 2 złącza żeńskie SUB D9



Parametry podstawowe

Gama produktów	Platforma automatyzacji Modicon M340
Kategoria akcesoriów / części oddzielnych	Akcesorium rozbudowy
Typ akcesoriów / części oddzielnych	Płyta backplane
Oznaczenie akcesoriów / części oddzielnych	Rozszerzenie płyty backplane
Zgodność produktu	BMXXBP0600 BMXXBP0400 BMXXBP0800 BMXXBP1200
Przeznaczenie akcesoriów / części oddzielnych	Do konfiguracji z wieloma stojakami

Parametry uzupełniające

Przyłącza elektryczne	2 złącza żeńskie SUB-D 9
Sygnalizacja lokalna	1 LED zielony dla stan pracy (RUN) magistrała 1 LED czerwony dla błąd kolizji (COL) rack 4 diody LED zielony dla stan adresów racka
Obciążenie prądowe	160 mA w 24 V DC 22 mA w 3.3 V DC
Format modułowy	STANDARD

Środowisko pracy

Stopień ochrony IP	IP20
Temperatura otoczenia dla pracy urządzenia	0...60 °C
Wilgotność względna	10...95 %Wilgotność względna 10bez kondensacji
Wytuczne	2014/35/EU - low voltage directive 2014/30/EU - electromagnetic compatibility
Certyfikacja produktu	CE[RETURN]UL[RETURN]CSA[RETURN]RCM[RETURN]EAC[RETURN]Merchant Navy
Normy	EN 61131-2 EN/IEC 61010-2-201 UL 61010-2-201 CSA C22.2 No 61010-2-201 IACS E10 EN/IEC 61000-6-5, interface type 1 and type 2 EN/IEC 61850-3, location G
Odporność na czynniki środowiskowe	Lokalizacja niebezpieczna klasa I div. 2
Pokrycie ochronne	TC

Jednostka opakowania

Jednostka miary opakowania 1	PCE
Ilość jednostek w opakowaniu 1	1
Wysokość opakowania 1	5,500 cm
Szerokość opakowania 1	11,000 cm
Długość opakowania 1	11,500 cm
Waga opakowania 1	173,000 g
Jednostka miary opakowania 2	S02
Ilość jednostek w opakowaniu 2	15

Wysokość opakowania 2	15,000 cm
Szerokość opakowania 2	30,000 cm
Długość opakowania 2	40,000 cm
Waga opakowania 2	2,910 kg

Oferta zrównoważonego rozwoju

Rozporządzenie REACH	Deklaracja REACH
Europejska dyrektywa RoHS	Zgodność z pro-active (produkt poza zakresem obowiązywania dyrektywy UE RoHS)
Bez rtęci	Tak
Norma RoHS Chiny	Dyrektywa RoHS Chiny
Informacje na temat zwolnienia z RoHS	Tak

Warunki gwarancji

Gwarancja	18 months
-----------	-----------

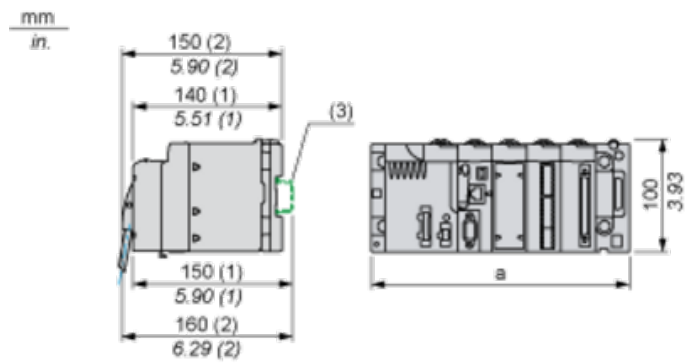
Karta danych technicznych BMXXBE1000

produktu

Dimensions Drawings

Modules Mounted on Racks

Dimensions



(1) With removable terminal block (cage, screw or spring).

(2) With FCN connector.

(3) On AM1 ED rail: 35 mm wide, 15 mm deep. Only possible with BMXXBP0400/0400H/0600/0600H/0800/0800H rack.

Rack references	a in mm	a in in.
BMXXBP0400 and BMXXBP0400H	242.4	09.54
BMXXBP0600 and BMXXBP0600H	307.6	12.11
BMXXBP0800 and BMXXBP0800H	372.8	14.68
BMXXBP1200 and BMXXBP1200H	503.2	19.81